

По запросу на E-mail вышлим чертежи в AutoCAD

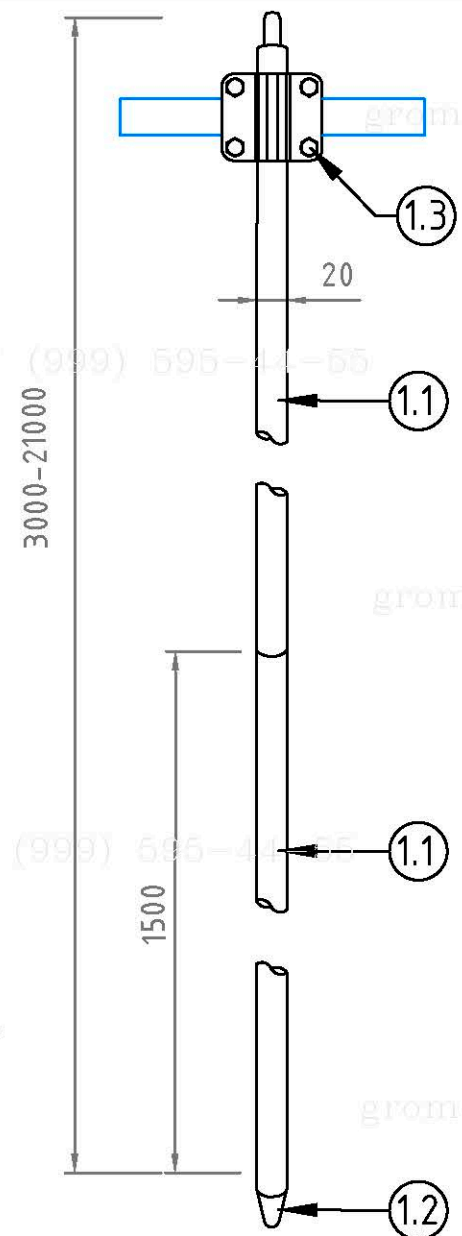
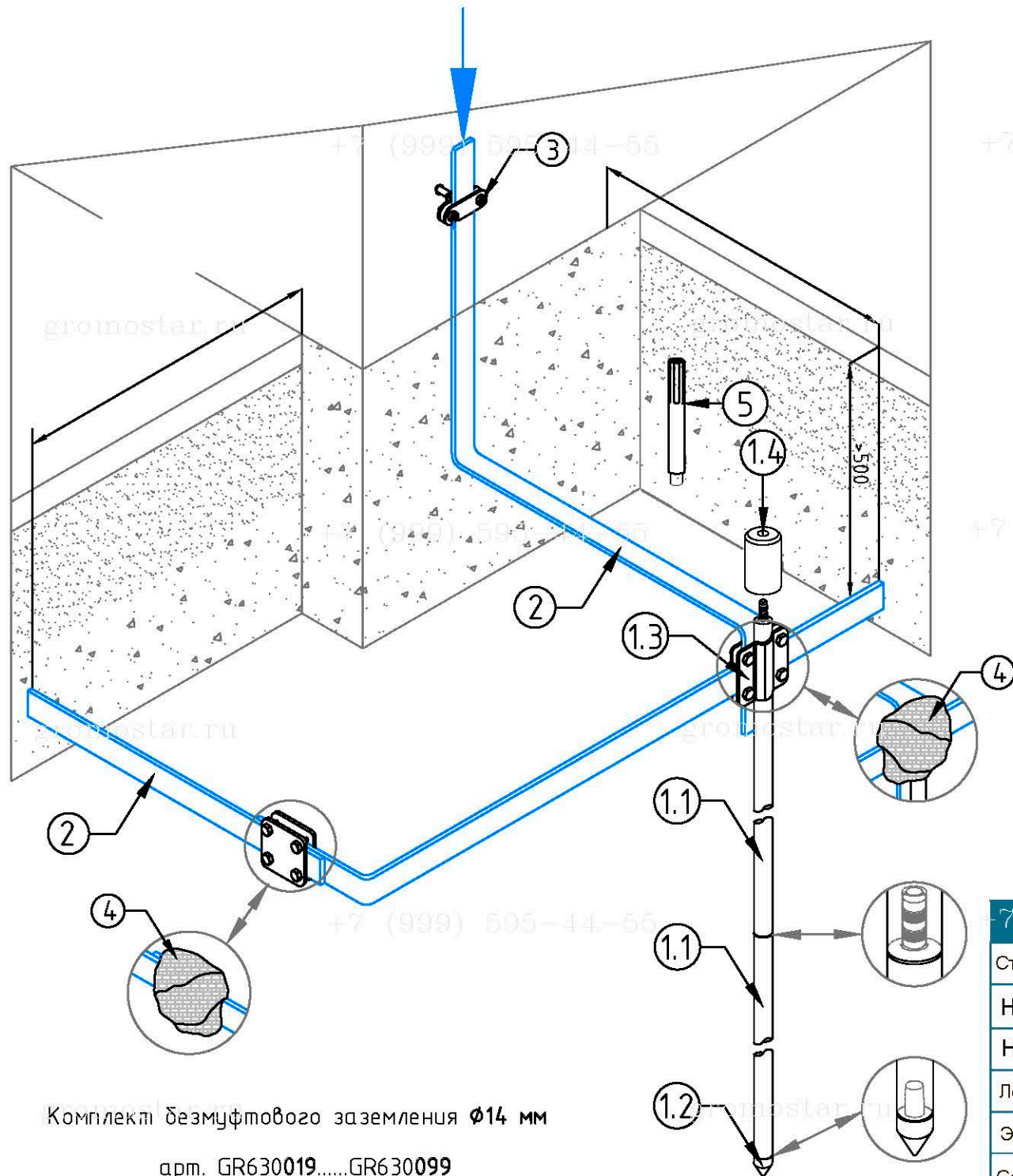


Схема устройства комплекта безмуфтового заземления $\Phi 14$ мм. из стали

№	Наименование	Артикул
1	Комплект безмуфтового заземления $\Phi 14$ мм от 3 до 21 м.	GR630019...GR630099
1.1	- Стержень заземления $\Phi 14 \times 1500$ мм. безмуфтовой	GR620049
1.2	- Наконечник заостренный для стержня $\Phi 14$ мм.	GR620080
1.3	- Соединитель для полосы 40 мм. и стержня $\Phi 14$ мм.	GR460481
1.4	- Наконечник забивной для стержня	GR620090
2	Полоса оцинкованная 40x4 мм.	GR520461
3	Фасадный зажим полоса/пруток	GR360411
4	Лента герметик 50 мм.	GR620610
5	Ударна насадка SDS-MAX	GR620690
6	Электропроводящая паста	GR620650

Длина	Артикул	Длина	Артикул	Длина	Артикул
3,0 м.	GR630019	7,5 м.	GR630049	12,0 м.	GR630079
4,5 м.	GR630029	9,0 м.	GR630059	15,0 м.	GR630089
6,0 м.	GR630039	10,5 м.	GR630069	18,0 м.	GR630099

В комплект безмуфтового заземления входит

Наименование	3 м	4,5 м	6 м	7,5 м	9 м	10,5 м	12 м	15 м	18 м	21 м
Стержень заземления 1 500 мм. безмуфтовый	2 шт	3 шт	4 шт	5 шт	6 шт	7 шт	9 шт	11 шт	13 шт	15 шт
Наконечник заостренный для стержня	1 шт	1 шт	1 шт	1 шт	1 шт	1 шт	1 шт	1 шт	1 шт	1 шт
Наконечник забивной для стержня	1 шт	1 шт	1 шт	1 шт	1 шт	1 шт	1 шт	1 шт	1 шт	1 шт
Лента герметик	1 шт	1 шт	1 шт	1 шт	1 шт	1 шт	1 шт	1 шт	1 шт	1 шт
Электропроводящая паста	1 шт	1 шт	1 шт	1 шт	1 шт	1 шт	1 шт	1 шт	1 шт	1 шт
Соединитель для полосы 40 мм. и стержня $\Phi 14$ мм.	1 шт	1 шт	1 шт	1 шт	1 шт	1 шт	1 шт	1 шт	1 шт	1 шт

Комплект безмуфтового заземления $\Phi 14$ мм

арт. GR630019.....GR630099

Предназначен для выполнения заземления.

Стержни соединять между собой с помощью втулки. Для уменьшения переходного сопротивления между стержнями и защиты резьбовых соединений использовать токопроводящую пасту арт. GR620650

Стержни углублять в землю с помощью кувалды или ударного инструмента (дополнительно нужна ударная насадка SDS-Max арт. GR620690)

Изм.	Кол.уч.	Лист	№ Док.	Подп.	Дата
Разработал					
Проверил					
Т.контр.					
Н.контр.					
Утвердил.					

Альбом типовых технических решений для устройства молниезащиты и заземления

Схема устройства безмуфтового заземления

Стадия	Лист	Листов
РП	1	11

Схема устройства безмуфтового заземления длиной от 3 до 18 метров диаметром 14

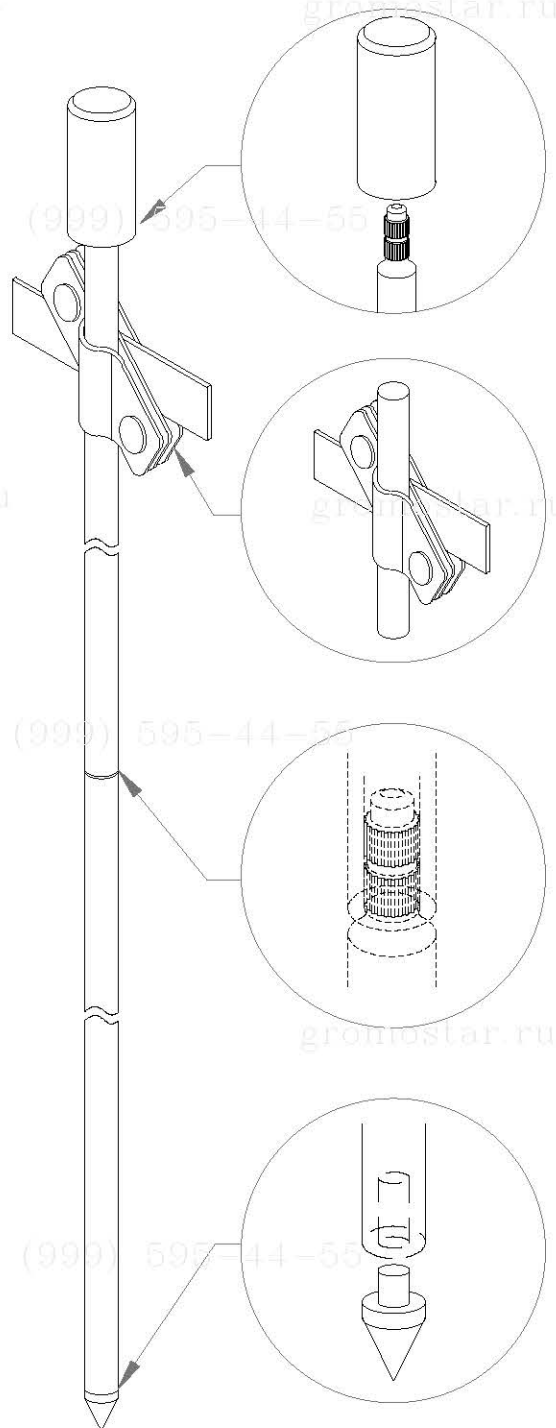
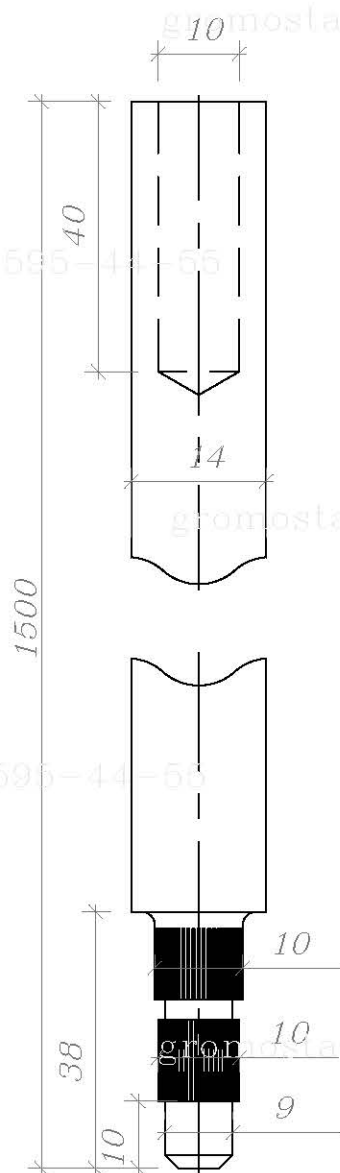
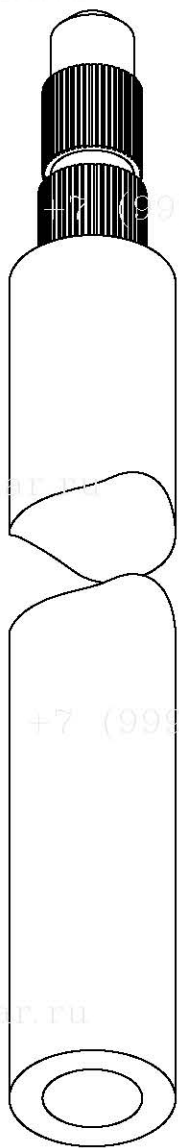
ООО «Стройплаза»
+7 (999) 595-44-55 gromostar.ru
z6643015@yandex.ru

Согласованно

Взам. инв. №

Подп. и дата

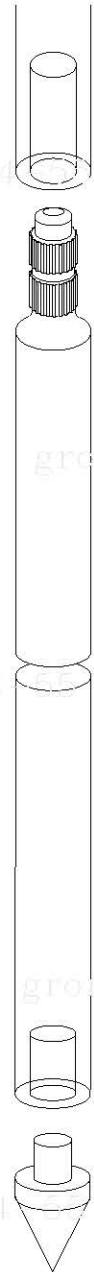
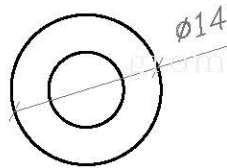
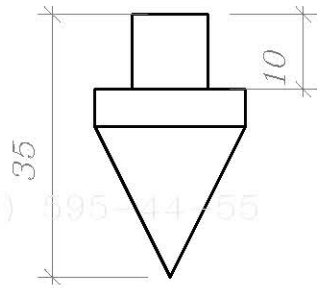
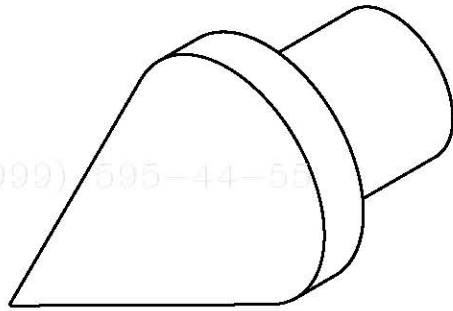
Инв. № подл.



Примечание

1. Стержни соединяются между собой без муфт: на одном конце стержня имеется насечки, а другом отверстие для запрессовки.
2. Забиваются стержни с помощью насадок для отбойного молотка или кувалдой.
3. Рекомендуемая максимальная глубина монтажа до 21 метров.

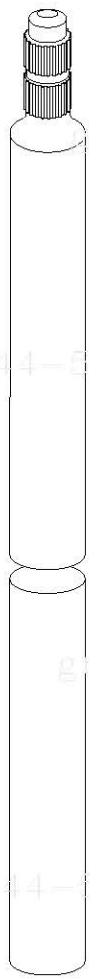
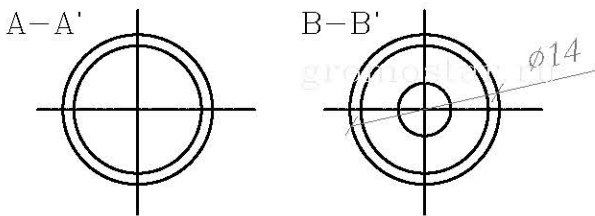
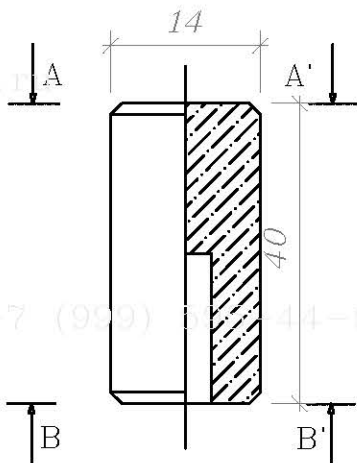
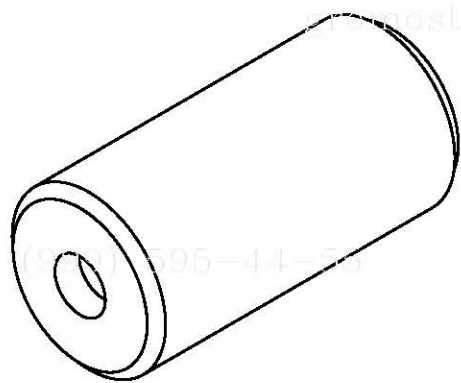
Инв. № дубл.	Подпись и дата			
Взам. инв. №				
Инв. № подл.	Подпись и дата			
Альбом типовых технических решений для устройства молниезащиты и заземления				
Изм.	Лист	№ докумен.	Подпись	Дата
Разработал				
Прововерил				
Т.контр.				
Н.контр.				
Утвердил.				
Схема устройства безмуфтового заземления			Стадия	Лист
Стержень заземления 1 500 мм. диаметр 14 мм. безмуфтовый из стали арт. GR620049				
000 «Стройплаза» +7 (999) 595-44-55 gromostar.ru z6643015@yandex.ru			2	11



Примечание

1. Монтируется на первый стержень для погружения в грунт.
Покрытие слоем цинка 70–100 мкм.
2. Используется для всех типов почвы.

Инв. № подл.	Инд. № дубл.	Взам. инв. №	Подпись и дата		Альбом типовых технических решений для устройства молниезащиты и заземления	Стадия	Лист	Листов		
			Изм.	Лист					№ докумен.	Подпись
Инв. № подл.	Инд. № дубл.	Взам. инв. №	Подпись и дата		Схема устройства безмуфтового заземления		3	11		
			Разработал							
			Прововерил							
			Т.контр.							
Инв. № подл.	Инд. № дубл.	Взам. инв. №	Подпись и дата		Наконечник заостренный для стержня безмуфтового диаметром 14 мм. из стали арт. GR620081	ООО «Стройплаза» +7 (999) 595-44-55 gromostar.ru z6643015@yandex.ru				
			Изм.	Лист					№ докумен.	Подпись
Инв. № подл.	Инд. № дубл.	Взам. инв. №	Подпись и дата							
			Изм.	Лист					№ докумен.	Подпись

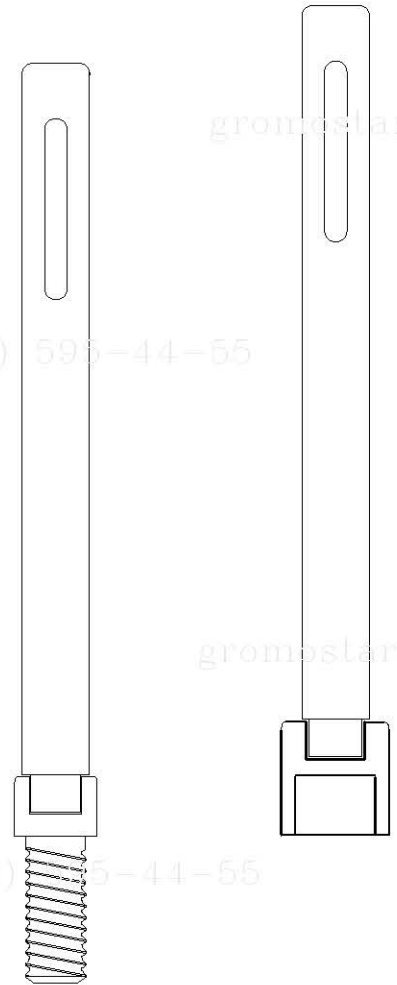
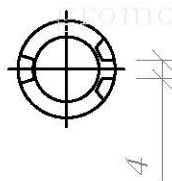
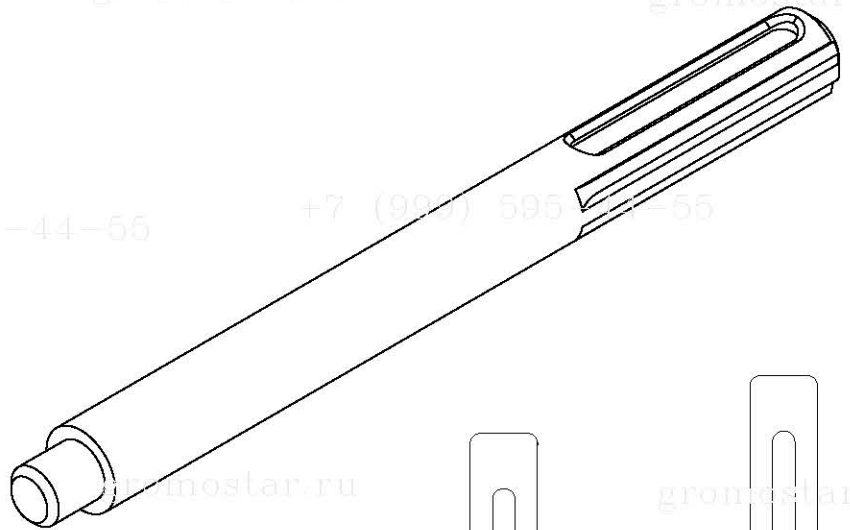
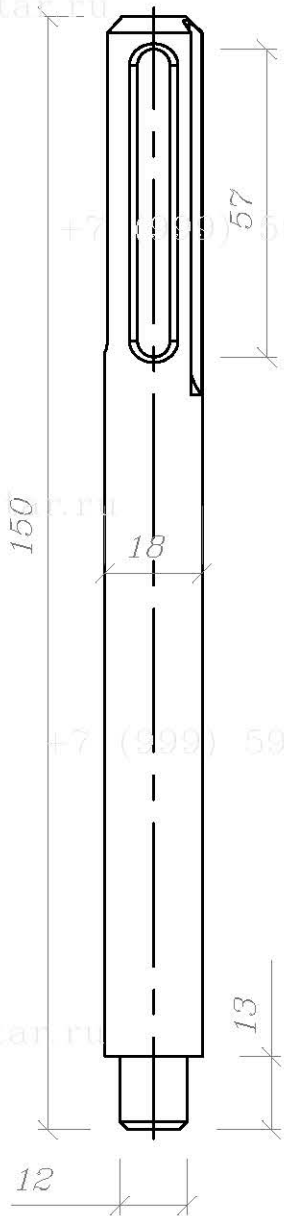


Примечание

1. Предназначена для забивания стержней кувалдой или перфоратором.
2. Использование многоразовое.
3. Материал: сталь повышенной прочности.

Инв. № подл.	Подпись и дата
Т.контр.	
Н.контр.	
Утвердил.	
Взам. инв. №	Инв. № дубл.
Подпись и дата	

Альбом типовых технических решений для устройства молниезащиты и заземления				
Изм.	Лист	№ докумен.	Подпись	Дата
Разработал				
Прововерил				
Т.контр.				
Н.контр.				
Утвердил.				
Схема устройства безмуфтового заземления			Стадия	Лист
				4
			Листов	11
Наконечник забивной для стержня заземления 1 500 мм. диаметр 14 мм. безмуфтового из стали арт. GR620091			ООО «Стройплаза» +7 (999) 595-44-55 gromostar.ru z6643015@yandex.ru	



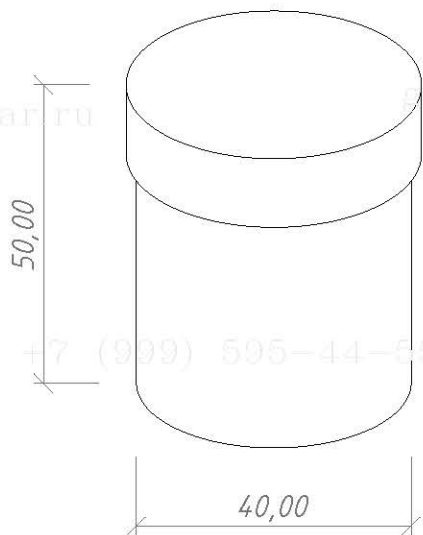
Примечание

1. Для забивания стержней отбойным молотком
2. Наружное отверстие для хвостовика SDS Max
3. Использование многоразовое
4. Материал: сталь повышенной прочности (St/Zn)

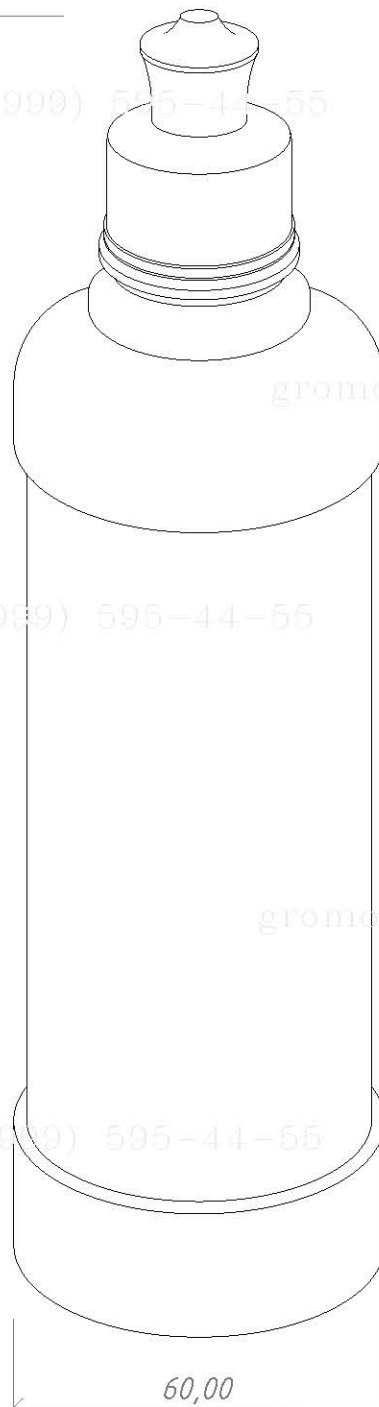
Инв. № подл.	Взам. инв. №	Инв. № дубл.	Подпись и дата		Альбом типовых технических решений для устройства молниезащиты и заземления					
			Изм.	Лист		№ докумен.	Подпись	Дата		
Инв. № подл.	Взам. инв. №	Инв. № дубл.	Подпись и дата		Схема устройства безмуфтового заземления	Стадия	Лист	Листов		
			Разработал						5	11
			Прововерил							
			Т.контр.							
Инв. № подл.	Взам. инв. №	Инв. № дубл.	Подпись и дата		Насадка для забивания заземления SDS- MAX из стали арт. GR620690	ООО «Стройплаза» +7 (999) 595-44-55 gromostar.ru z6643015@yandex.ru				
			Н.контр.							
			Подпись и дата							
			Подпись и дата							

+7 (999) 595-44-55

+7 (999) 595-44-55



260,00



Примечание:

1. Для дополнительной защиты от коррозии резьбовых соединений.
2. Для уменьшения переходного сопротивления между соединениями.

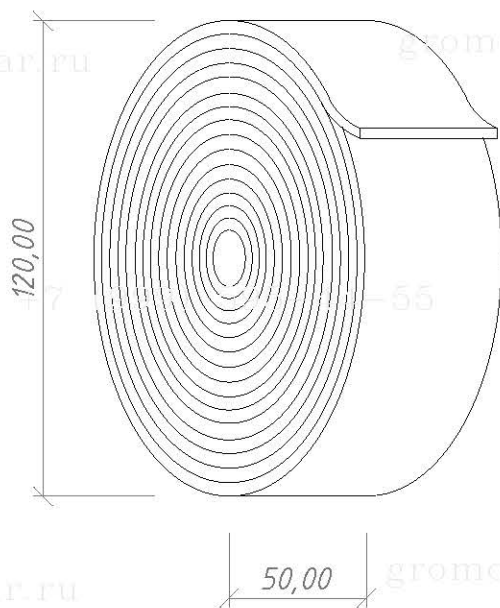
Инв. № подл.	Подпись и дата
Взам. инв. №	Подпись и дата
Инв. № дубл.	Подпись и дата

Изм.	Лист	№ докумен.	Подпись	Дата
Разработал				
Прововерил				
Т.контр.				
Н.контр.				
Утвердил.				

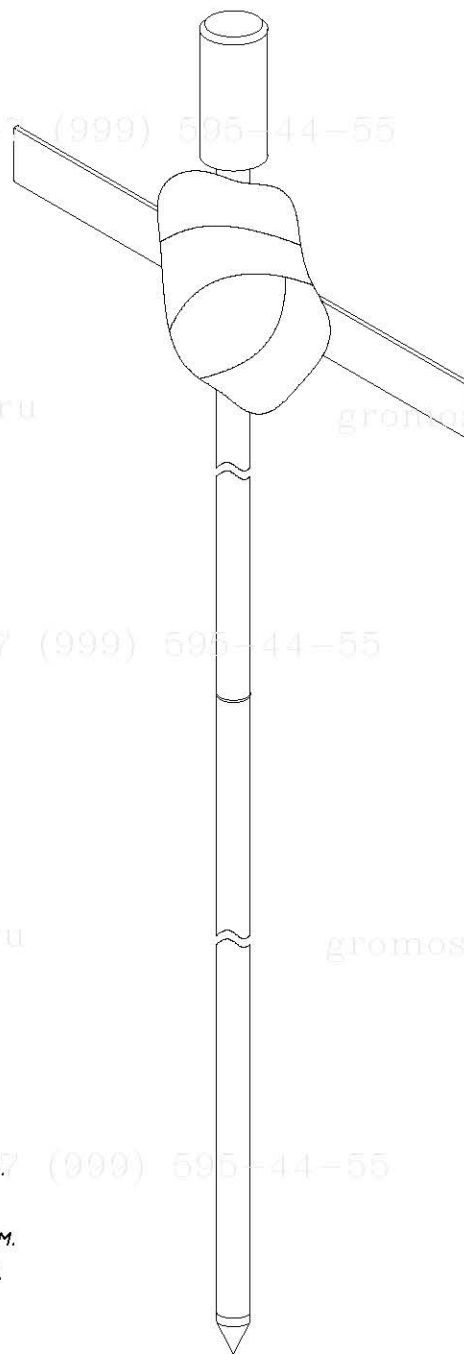
Альбом типовых технических решений для устройства молниезащиты и заземления		
Схема устройства безмуфтового заземления	Стадия	Лист
		6
		11
Электропроводящая смазка арт. GR620650		ООО «Стройплаза» +7 (999) 595-44-55 gromostar.ru z6643015@yandex.ru

+7 (999) 595-44-55

+7 (999) 595-44-55



+7 (999) 595-44-55



gromostar.ru

Примечание

1. Антикоррозионная защита соединений в земле.
2. Блокирует доступ влаги в местах соединения.
3. Нетканый материал со специальным покрытием.
4. Расход ленты - 0,5-1 м для одного соединения.

+7 (999) 595-44-55

gromostar.ru

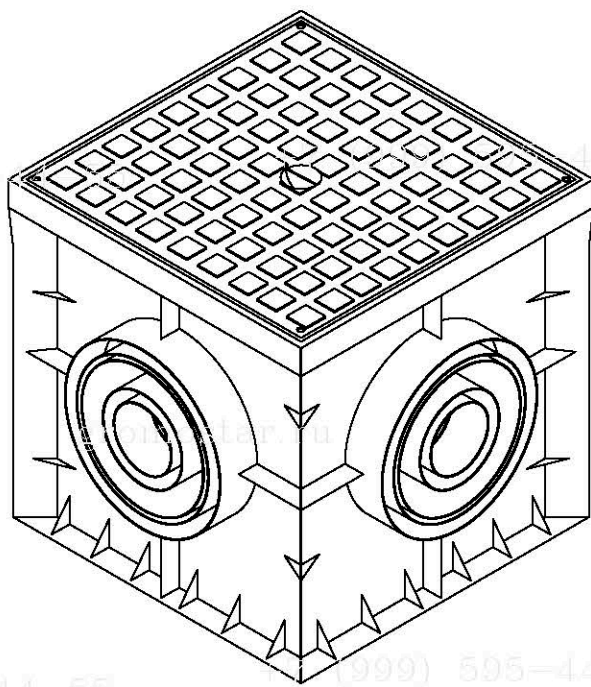
gromostar.ru

+7 (999) 595-44-55

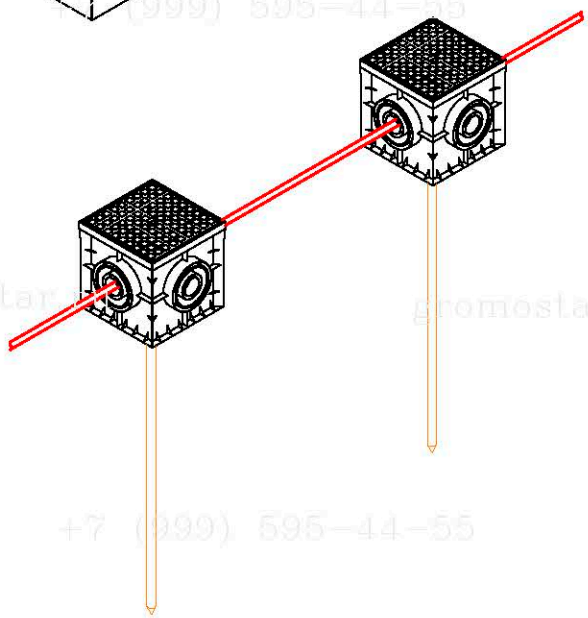
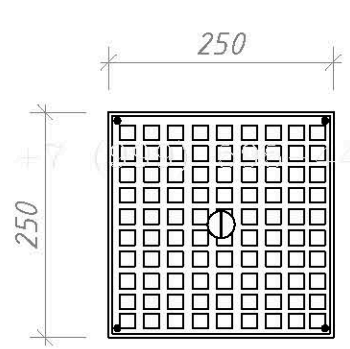
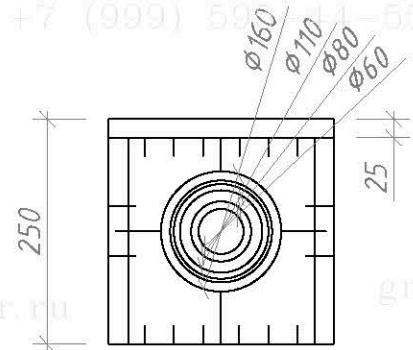
Инв. № подл.	Инд. № дубл.	Взам. инв. №	Подпись и дата	Альбом типовых технических решений для устройства молниезащиты и заземления						
				Изм.	Лист	№ докумен.	Подпись	Дата		
Инв. № подл.	Инд. № дубл.	Взам. инв. №	Подпись и дата	Разработал			Схема устройства безмуфтового заземления	Стадия	Лист	Листов
				Прововерил					7	11
				Т.контр.						
				Н.контр.						
				Утвердил.			000 «Стройплаза» +7 (999) 595-44-55 gromostar.ru z6643015@yandex.ru			

 Лепина герметик
 арт. GR620610

+7 (999) 595-44-55



+7 (999) 595-44-55

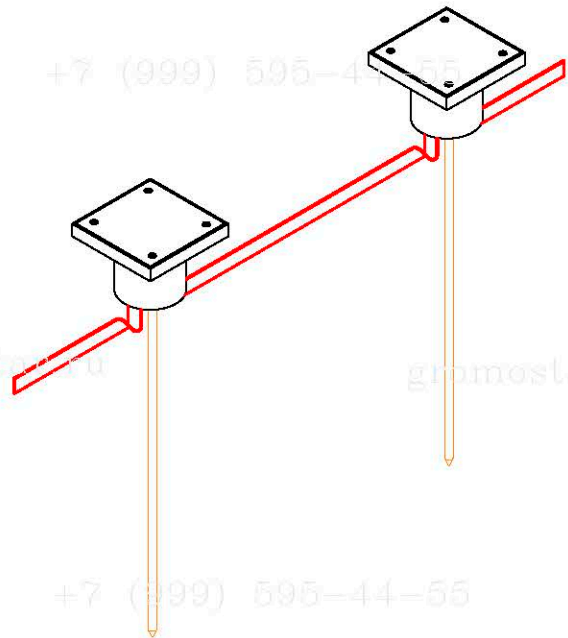
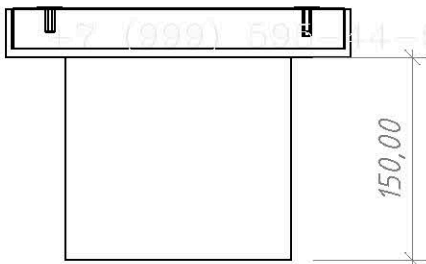
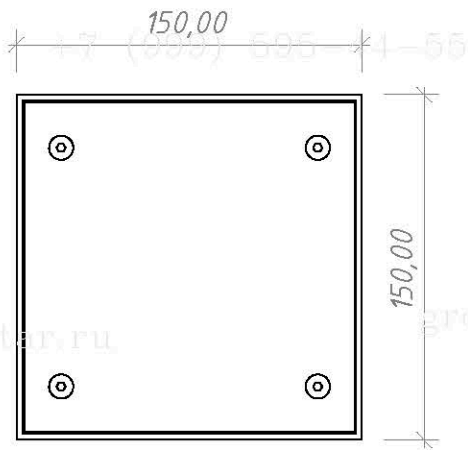
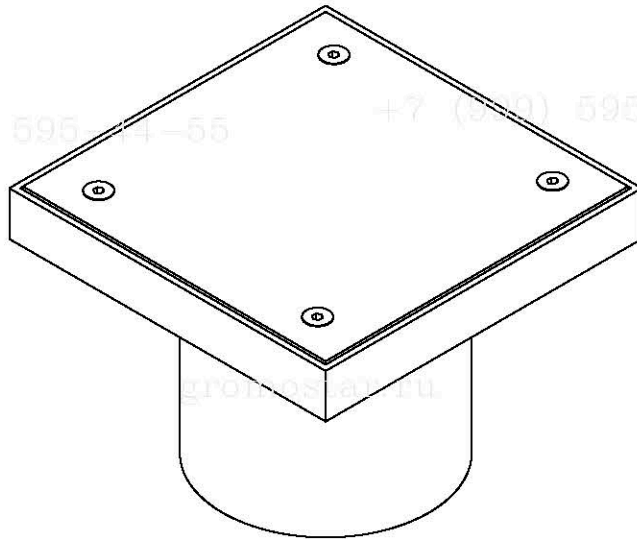


Примечания:
1. Для осмотра и ревизии контрольного соединения проводников в земле.

Инв. № подл.	Подпись и дата
	Инв. № дубл.
Инв. № подл.	Взам. инв. №
	Подпись и дата

Изм.	Лист	№ докумен.	Подпись	Дата
Разработал				
Проверил				
Т.контр.				
Н.контр.				
Утвердил.				

Альбом типовых технических решений для устройства молниезащиты и заземления		
Схема устройства безмуфтового заземления	Стадия	Лист
		8
		111
Ревизионный колодец арт. GR620660		ООО «Стройплаза» +7 (999) 595-44-55 gromostar.ru z6643015@yandex.ru



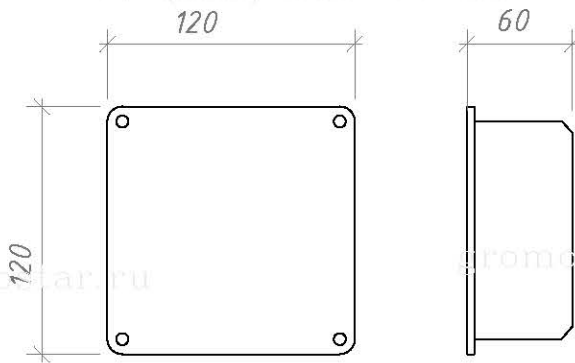
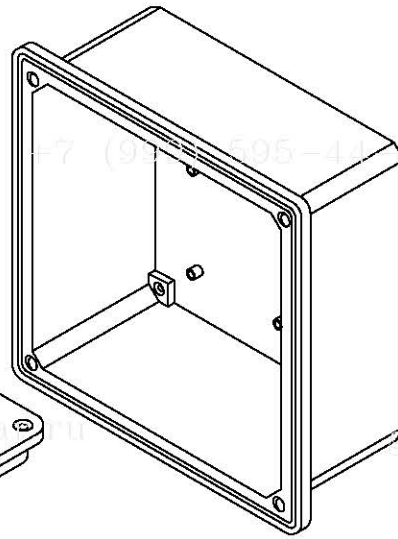
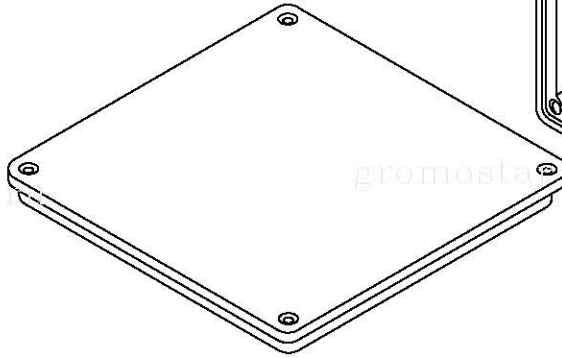
Примечание

1. Для осмотра и ревизии контрольного соединения проводников в земле.

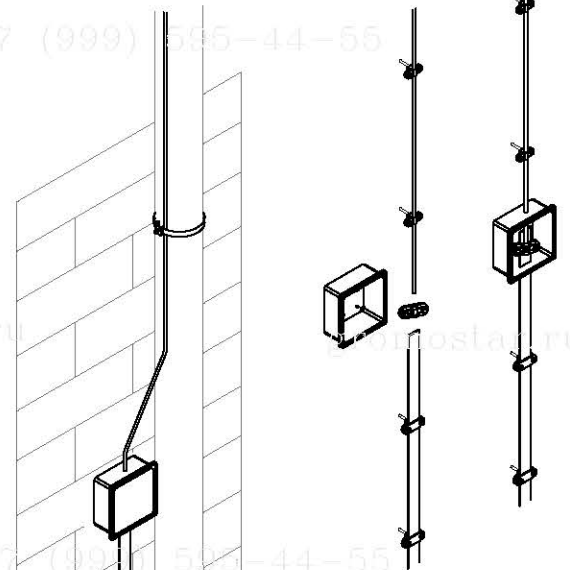
Инв. № подл.	Изм.	Лист	№ докумен.	Подпись	Дата	Альбом типовых технических решений для устройства молниезащиты и заземления	Стадия	Лист	Листов
Инв. № подл.	Изм.	Лист	№ докумен.	Подпись	Дата	Схема устройства безмуфтового заземления		9	11
Инв. № подл.	Изм.	Лист	№ докумен.	Подпись	Дата	Люк смотровой арт. GR620670			
Инв. № подл.	Изм.	Лист	№ докумен.	Подпись	Дата	000 «Стройплаза» +7 (999) 595-44-55 gromostar.ru z6643015@yandex.ru			
Инв. № подл.	Изм.	Лист	№ докумен.	Подпись	Дата				
Взам. инв. №	Инв. № дубл.	Подпись и дата	Подпись и дата	Подпись и дата	Подпись и дата				

+7 (999) 595-44-55

+7 (999) 595-44-55



+7 (999) 595-44-55



- Примітки:**
- Для осмотра и ревизии контрольного соединения проволоки и с полосой заземления.
 - Фасадную коробку рекомендовано использовать с встроенным соединителем.

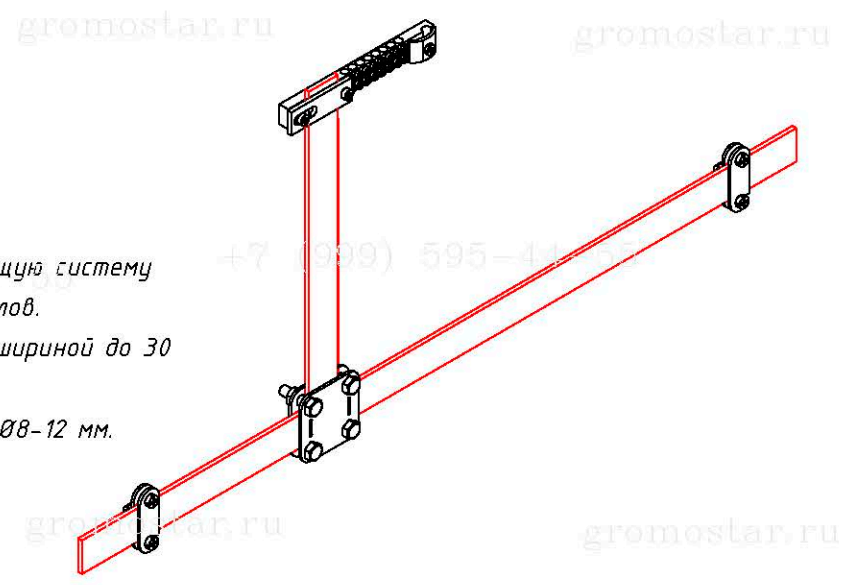
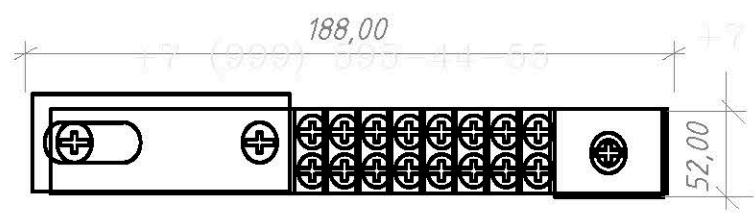
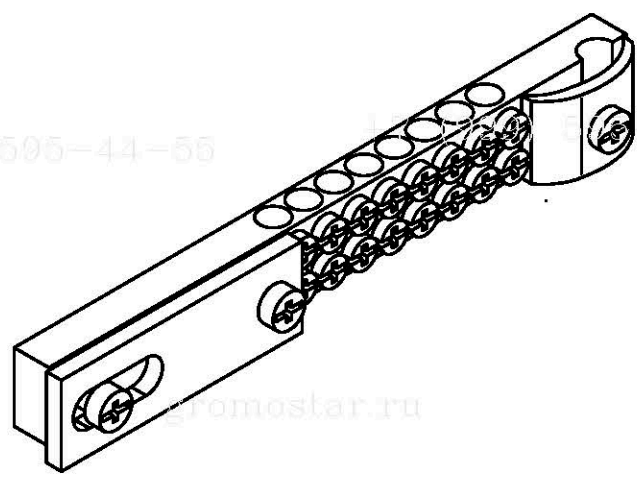
+7 (999) 595-44-55

Инв. № подл.	Подпись и дата
	Инв. № дубл.
Инв. № подл.	Взам. инв. №
	Подпись и дата

Изм.	Лист	№ докумен.	Подпись	Дата
Разработал				
Проверил				
Т.контр.				
Н.контр.				
Утвердил.				

Альбом типовых технических решений для устройства молниезащиты и заземления		
Схема устройства безмуфтового заземления	Стадия	Листов
Фасадная коробка с соединителем арт. GR620680	10	11
ООО «Страйплаза» +7 (999) 595-44-55 gromostar.ru z6643015@yandex.ru		

+7 (999) 595-44-55 +7 (999) 595-44-55



Примечания:

1. Для подключения проводников в общую систему заземления и выравнивания потенциалов.
2. Подключение плоского проводника шириной до 30 мм.
3. Подключение круглого проводника Ø8-12 мм.

Подпись и дата
Инв. № дубл.
Взам. инв. №
Подпись и дата
Инв. № подл.

Альбом типовых технических решений для устройства молниезащиты и заземления					
Изм.	Лист	№ докумен.	Подпись	Дата	
Разработал					
Проверил					
Т.контр.					
Н.контр.					
Утвердил.					
Схема устройства безмуфтового заземления			Стадия	Лист	Листов
Шина выравнивания потенциалов арт. GR620631				11	11
ООО «Страйплекс» +7 (999) 595-44-55 gromostar.ru z6643015@yandex.ru					