

По запросу на E-mail вышлем чертежи в AutoCAD

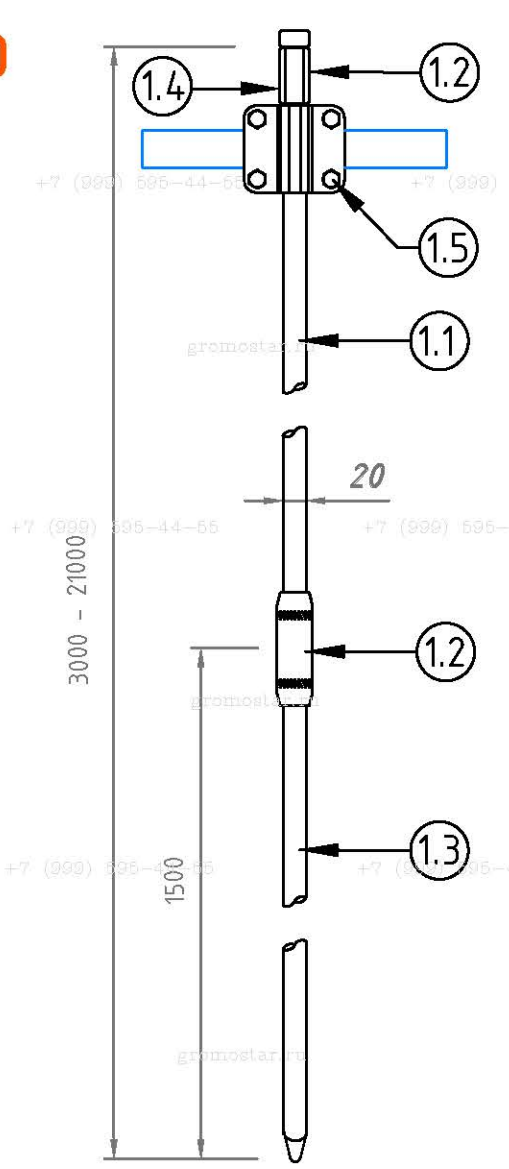
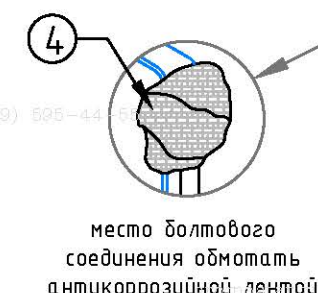
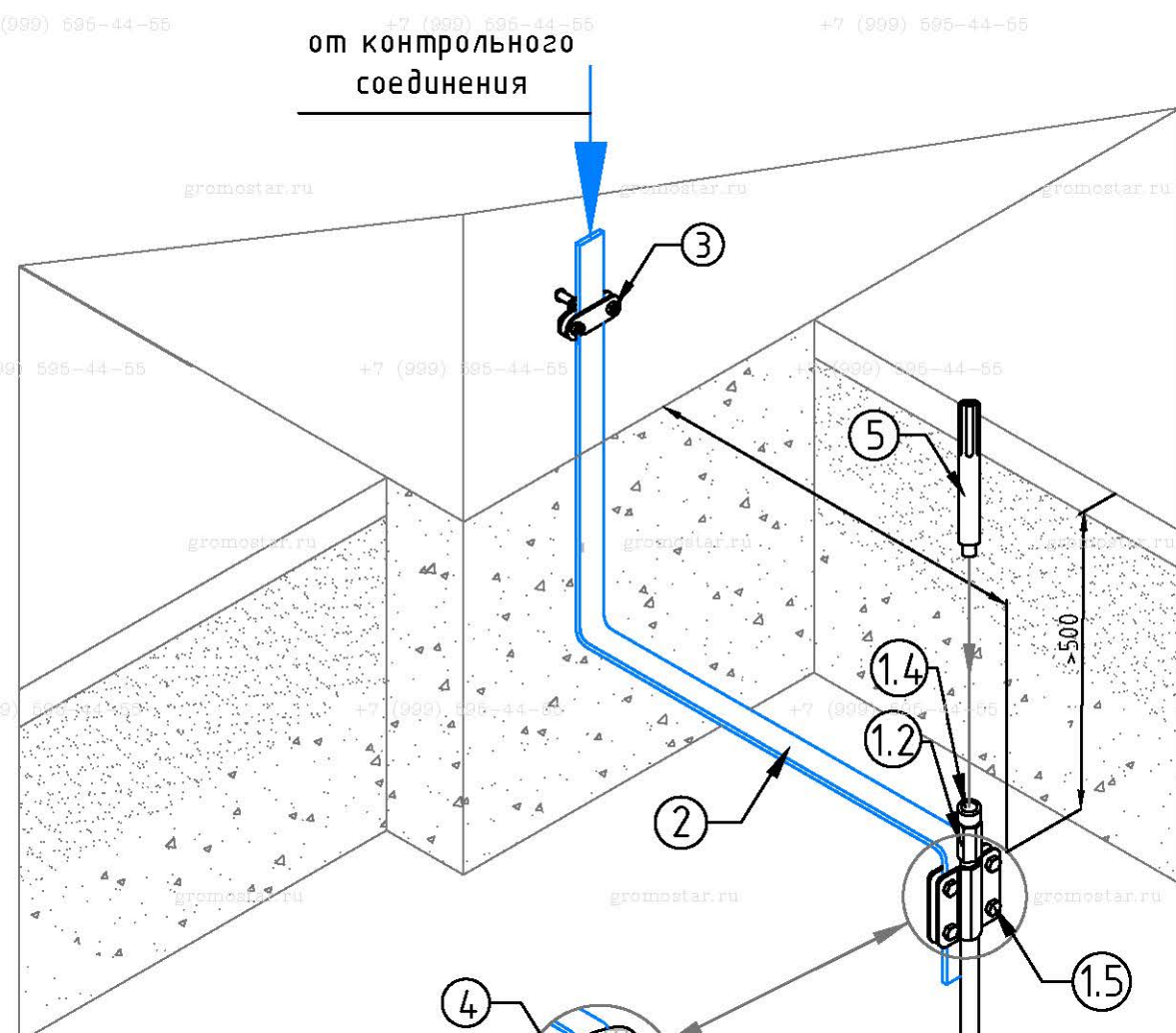


Схема устройства комплекта глубинного заземления $\Phi 14$ мм. из нержавеющей стали

№	Наименование	Артикул
1	Комплект глубинного заземления $\Phi 14$ мм от 3 до 21 метра	GR660313...GR660393
1.1	Стержень заземления $\Phi 14 \times 1500$ мм. с резьбой	GR620023
1.2	Муфта для стержня заземления $\Phi 14$ мм.	GR620053
1.3	Стержень заземления $\Phi 14 \times 1500$ мм. с резьбой острый	GR620033
1.4	Наконечник забивной для стержня с резьбой M14.	GR620070
1.5	Соединитель для полосы 40 мм. и стержня $\Phi 14$ мм.	GR460453
2	Полоса оцинкованная 40x4 мм.	GR520463
3	Фасадный зажим полоса/пруток	GR360413
4	Лента герметик 50 мм.	GR620610
5	Ударная насадка SDS-MAX	GR620690
6	Электропроводящая паста	GR620650

Длина	Артикул	Длина	Артикул	Длина	Артикул
3,0 м.	GR660013	7,5 м.	GR660043	12,0 м.	GR660073
4,5 м.	GR660023	9,0 м.	GR660053	15,0 м.	GR660083
6,0 м.	GR660033	10,5 м.	GR660063	18,0 м.	GR660093

В комплект глубинного заземления входит

Наименование	3 м	4.5 м	6 м	7.5 м	9 м	10.5 м	12 м	15 м	18 м	21 м
Стержень заземления 1 500 мм. с резьбой	1 шт	2 шт	3 шт	4 шт	5 шт	6 шт	7 шт	9 шт	11 шт	13 шт
Муфта соединительная	2 шт	3 шт	4 шт	5 шт	6 шт	7 шт	8 шт	10 шт	12 шт	14 шт
Стержень заземления острый 1 500 мм. с резьбой	1 шт	1 шт	1 шт	1 шт	1 шт	1 шт	1 шт	1 шт	1 шт	1 шт
Наконечник забивной для стержня с резьбой	1 шт	1 шт	1 шт	1 шт	1 шт	1 шт	1 шт	1 шт	1 шт	1 шт
Лента герметик	1 шт	1 шт	1 шт	1 шт	1 шт	1 шт	1 шт	1 шт	1 шт	1 шт
Электропроводящая паста	1 шт	1 шт	1 шт	1 шт	1 шт	1 шт	1 шт	1 шт	1 шт	1 шт
Соединитель для полосы 40 мм. и стержня	1 шт	1 шт	1 шт	1 шт	1 шт	1 шт	1 шт	1 шт	1 шт	1 шт

Комплект глубинного заземления $\Phi 14$ мм

арт. GR660013.....GR660093

Предназначен для выполнения заземления.

Стержни соединять между собой с помощью резьбовых муфт. Для уменьшения переходного сопротивления между стержнями и защиты резьбовых соединений использовать токопроводящую пасту арт. GR620650

Стержни углублять в землю с помощью кувалды или ударного инструмента (дополнительно нужна ударная насадка SDS-Max арт. GR620690)

Изм.	Кол.уч.	Лист	№ Док.	Подп.	Дата
Разработал					
Проверил					
Т.контр.					
Н.контр.					
Утвердил.					

Альбом типовых технических решений для устройства молниезащиты и заземления

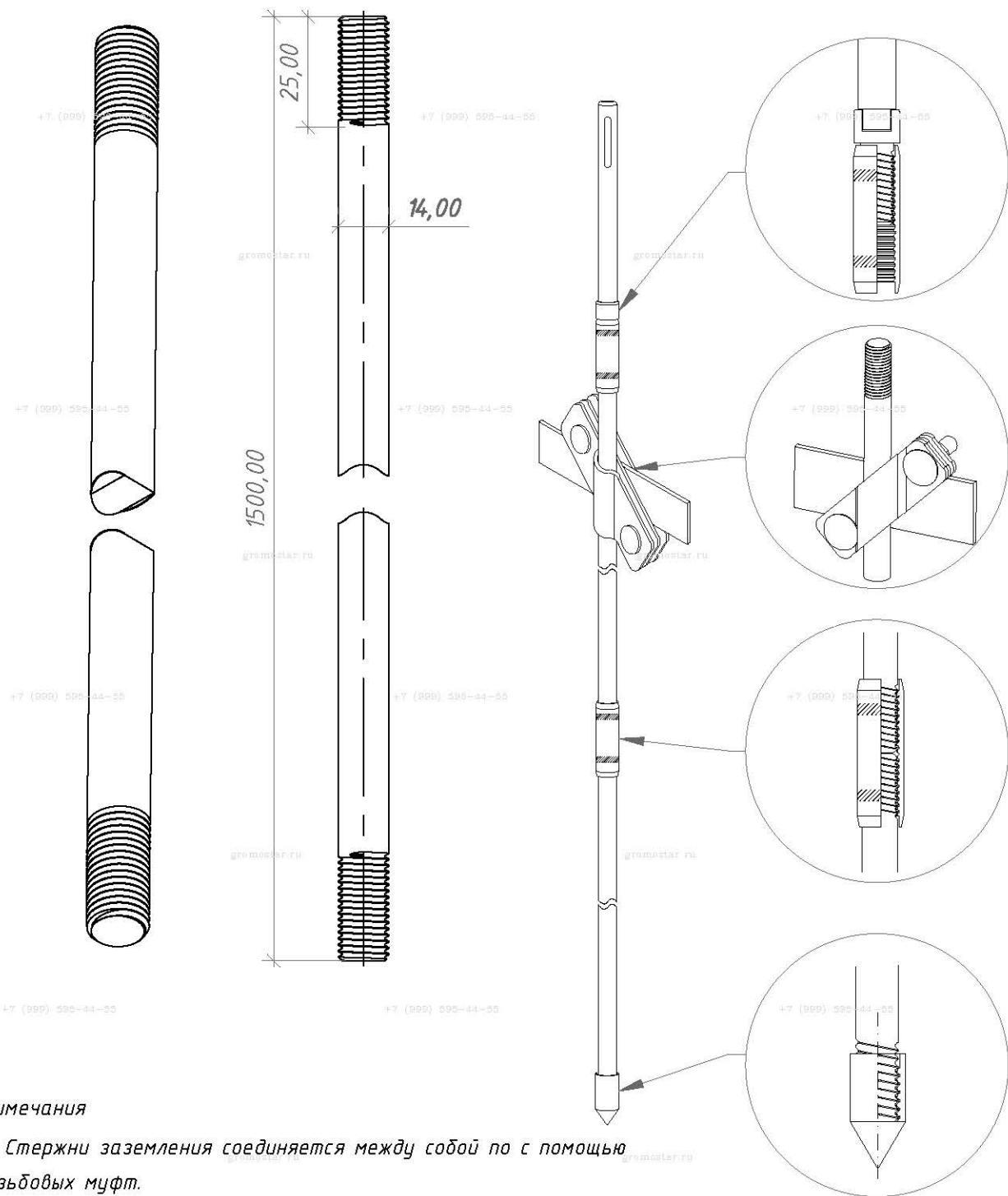
Схема устройства глубинного заземления

Стадия	Лист	Листов
РП	1	13

Схема устройства глубинного заземления длиной от 3 до 18 метров диаметром 14 мм. из нержавеющей стали

ООО «Стройплаза»
+7 (999) 595-44-55 gromostar.ru
z6643015@yandex.ru

Согласованно
Взам. инв. №
Подп. и дата
Инв. № подл.

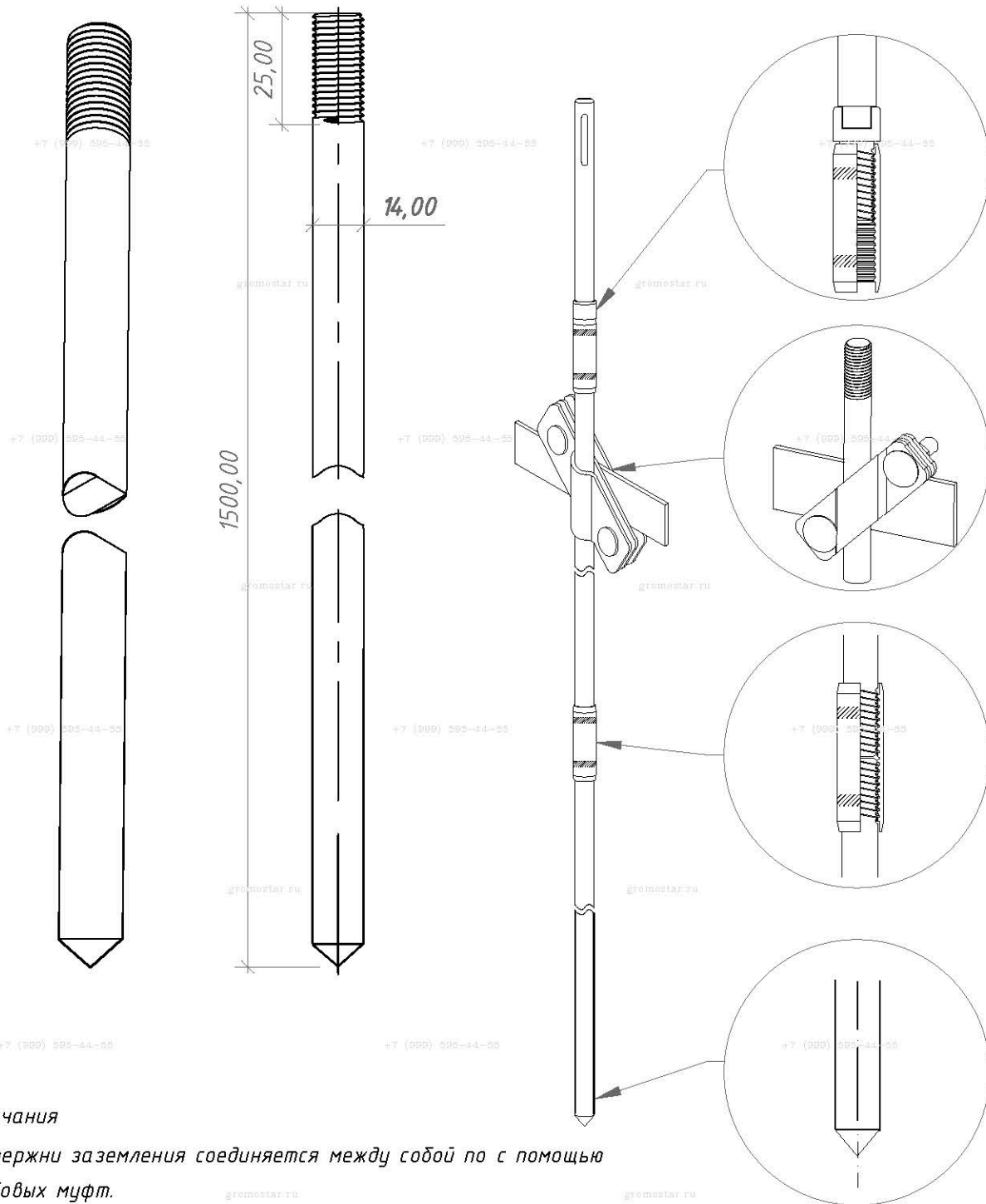


Примечания

1. Стержни заземления соединяется между собой по с помощью резьбовых муфт.
2. Погружаются в грунт с помощью насадки SDS-Max для отбойного молотка.
3. Рекомендуемая максимальная глубина монтажа до 21 метр.
4. Для уменьшения переходного сопротивления дополнительно использовать токопроводящую пасту.

Инв. № дубл.	Подпись и дата
Взам. инв. №	
Подпись и дата	
Инв. № подл.	

Альбом типовых технических решений для устройства молниезащиты и заземления				
Изм.	Лист	№ докумен.	Подпись	Дата
Разработал				
Прововерил				
Т.контр.				
Н.контр.				
Утвердил.				
Схема устройства глубинного заземления			Стадия	Лист
Стержень заземления 1 500 мм. диаметром 14 мм. с резьбой M14 из нержавеющей стали арт. GR620023			2	13
000 «Стройплаза» +7 (999) 595-44-55 gromostar.ru z6643015@yandex.ru				

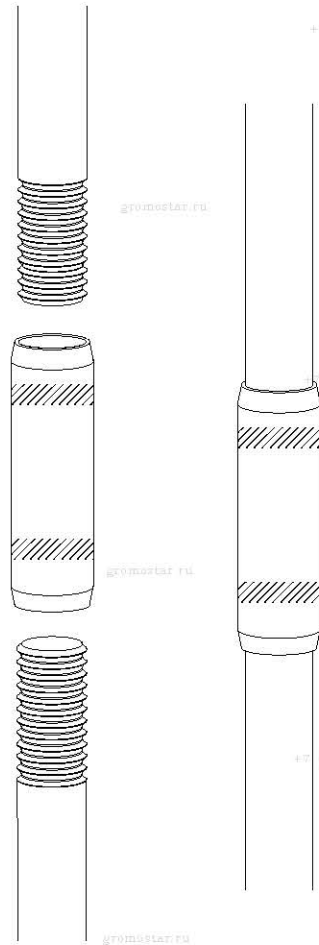
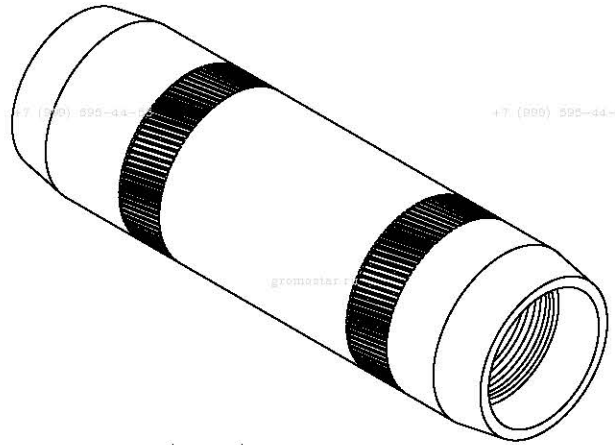
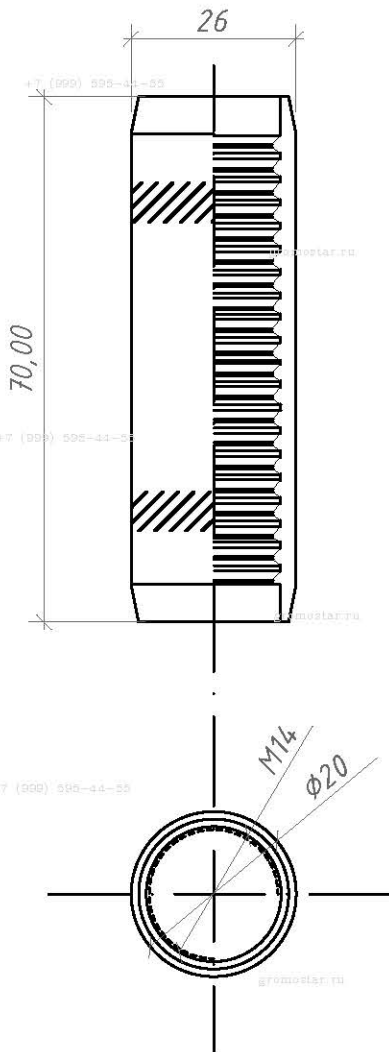


Примечания

1. Стержни заземления соединяются между собой по с помощью резьбовых муфт.
2. Погружаются в грунт с помощью насадки SDS-MAX для отбойного молотка.
3. Рекомендуемая максимальная глубина монтажа до 21 метр.
4. Для уменьшения переходного сопротивления дополнительно использовать токопроводящую пасту.

Инв. № дубл.	Подпись и дата
Взам. инв. №	
Подпись и дата	
Инв. № подл.	

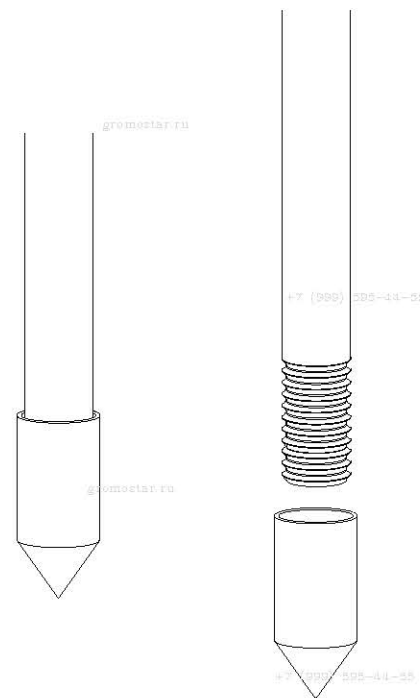
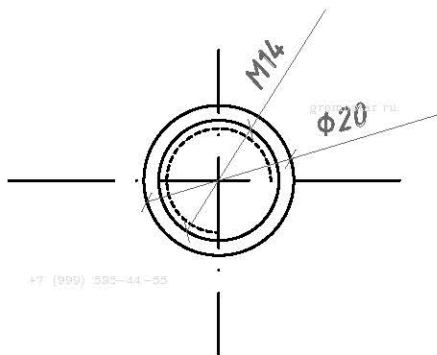
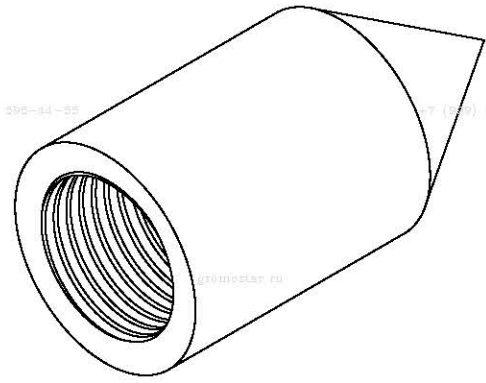
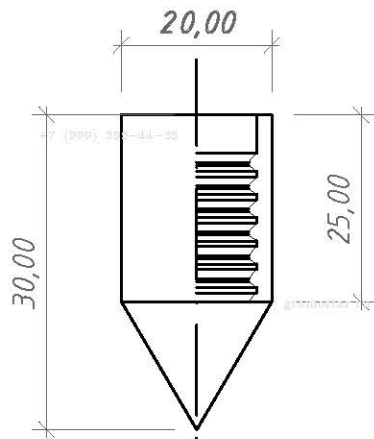
Альбом типовых технических решений для устройства молниезащиты и заземления				
Изм.	Лист	№ докумен.	Подпись	Дата
Разработал				
Прововерил				
Т.контр.				
Н.контр.				
Утвердил.				
Схема устройства глубинного заземления			Стадия	Лист
				3
Стержень заземления 1 500 мм. с острым наконечником диаметром 14 мм. и резьбой M14 из нержавеющей стали арт. GR6200313			Листов	13
			ООО «Стройплаза» +7 (999) 595-44-55 gromostar.ru z6643015@yandex.ru	



Примечания:

1. Для соединения стержней заземления.
2. Дополнительные накатки для затяжки ключом.
3. Используется для всех типов почв.
4. Для уменьшения переходного сопротивления дополнительно использовать токопроводящую пасту.

Инв. № подл.	Т.контр.	Н.контр.	Утвердил.	Изм.	Лист	№ докумен.	Подпись	Дата	Альбом типовых технических решений для устройства молниезащиты и заземления	Стадия	Лист	Листов
Инв. № дубл.	Взам. инв. №	Подпись и дата	Подпись и дата	Разработал	Проверил	Т.контр.	Н.контр.	Утвердил.	Муфта соединительная заземления M14 из нержавеющей стали арт. GR620053	ООО «Стройплаза» +7 (999) 595-44-55 gromostar.ru z6643015@yandex.ru		



Примечания:

1. Вкручивается на первый стержень заземления для погружения в почву.
2. Используется для всех типов почв.
3. Для уменьшения переходного сопротивления дополнительно использовать токопроводящую пасту.

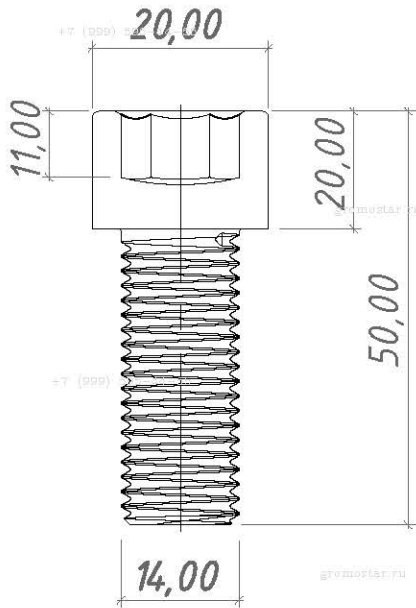
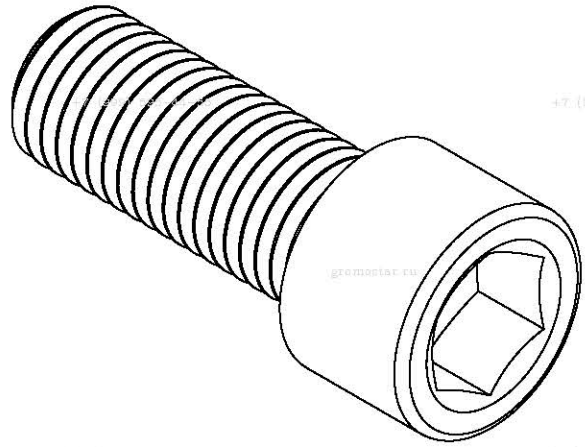
Инв. № подл.	Т.контр.	Н.контр.	Утвердил.	Дата	Подпись	№ докумен.	Лист	Изм.	Подпись и дата	
									Взам. инв. №	Инв. № дубл.
<p>Альбом типовых технических решений для устройства молниезащиты и заземления</p>										
<p>Схема устройства глубинного заземления</p>								Стадия	Лист	Листов
									5	13
<p>Наконечник заостренный для стержня заземления 1 500 мм. диаметром 14мм. с резьбой M14 из стали арт. GR620060</p>								<p>ООО «Стройплаза» +7 (999) 595-44-55 gromostar.ru z6643015@yandex.ru</p>		

+7 (999) 595-44-55

+7 (999) 595-44-55

gromostar.ru

gromostar.ru



+7 (999) 595-44-55

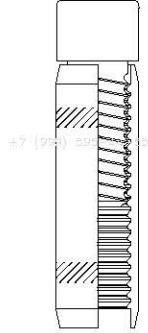
+7 (999) 595-44-55



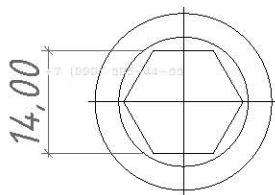
gromostar.ru



gromostar.ru



+7 (999) 595-44-55



Примечания:

1. Передает удары электрического молота на стержень заземления.
2. Многократное использование.
3. Материал: сталь повышенной прочности.

gromostar.ru

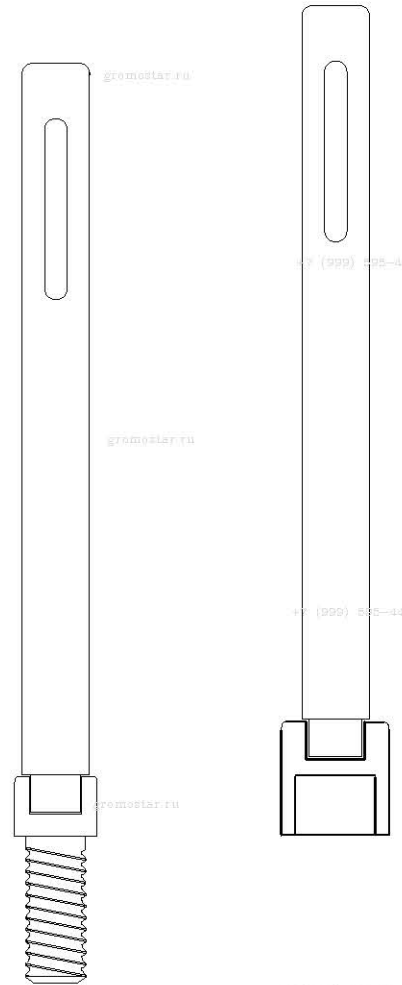
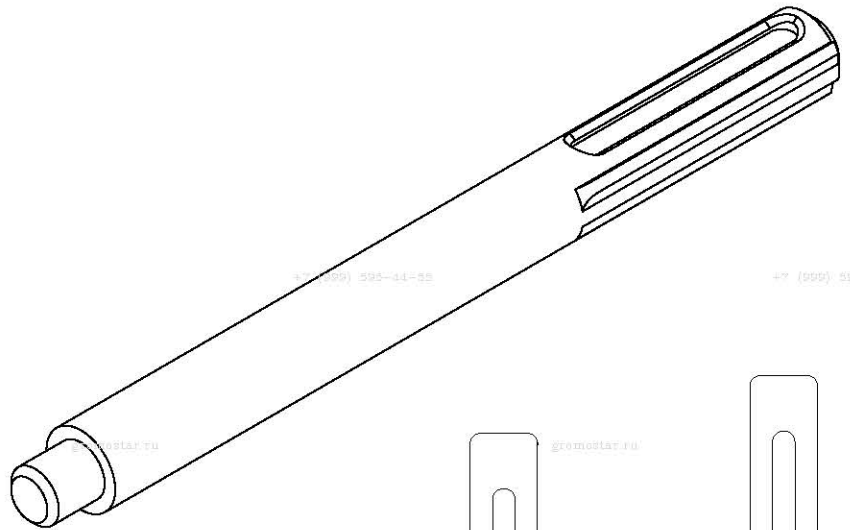
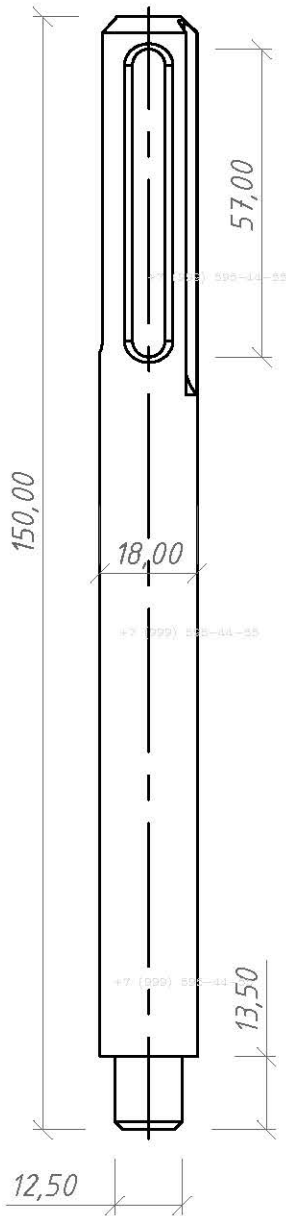
gromostar.ru

+7 (999) 595-44-55

+7 (999) 595-44-55

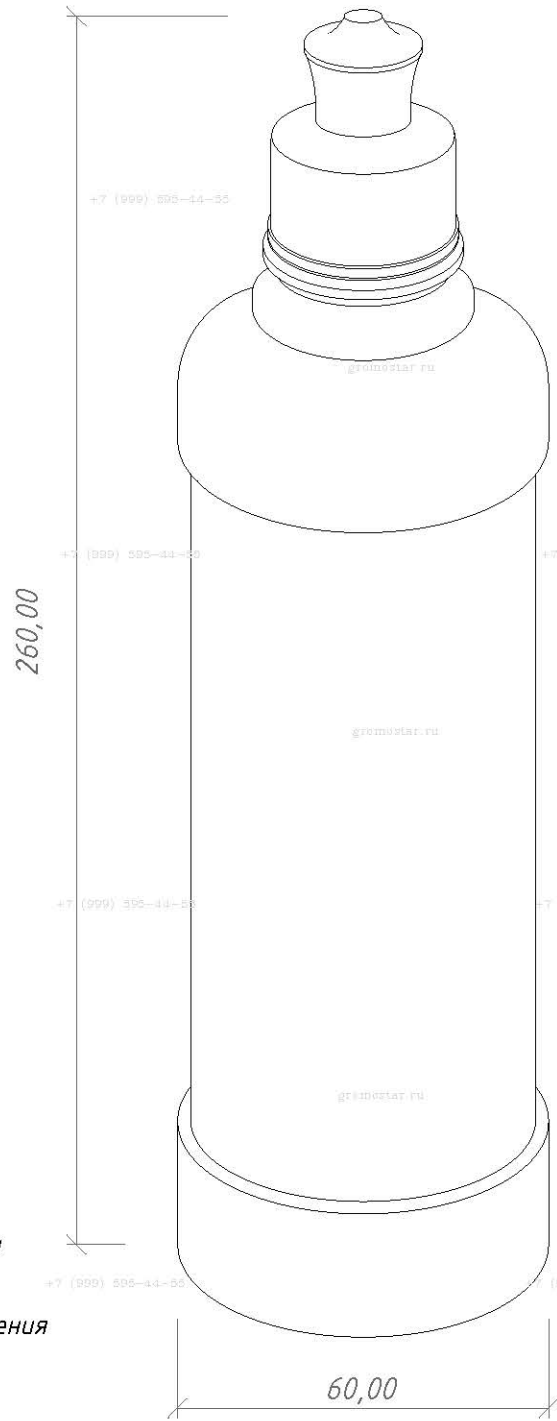
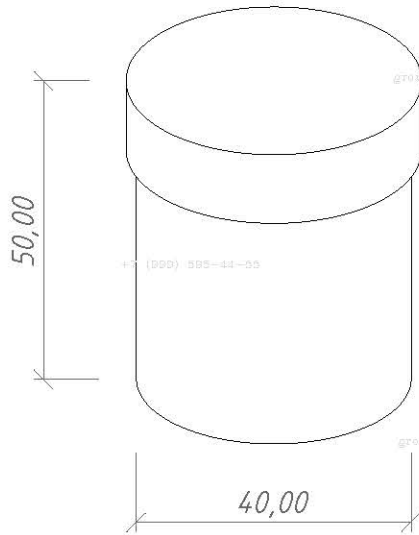
+7 (999) 595-44-55

Инв. № подл.	Подпись и дата				Альбом типовых технических решений для устройства молниезащиты и заземления	Стадия	Лист	Листов	
	Инв. № дубл.								
Инв. № инд.	Взам. инд. №				Изм.	Лист	№ докумен.	Подпись	Дата
	Подпись и дата								
Инв. № подл.	Разработал				Схема устройства глубинного заземления		6	13	
	Прововерил								
	Т.контр.								
	Н.контр.								
Утвердил.				Винт забивной для стержня заземления 1 500 мм. диаметром 14 мм. с резьбой М14 из стали арт. GR620070			ООО «Стройплаза» +7 (999) 595-44-55 gromostar.ru z6643015@yandex.ru		



- Примечание:**
1. Для забивания стержней отбойным молотком
 2. Наружное отверстие для хвостовика SDS Max
 3. Использование многогранное
 4. Материал: сталь повышенной прочности (St/Zn)

Инв. № подл.	Т.контр.	Н.контр.	Утвердил.	Изм.	Лист	№ докумен.	Подпись	Дата	Подпись и дата	Взам. инв. №	Инв. № дубл.	Подпись и дата	Альбом типовых технических решений для устройства молниезащиты и заземления		
													Стадия	Лист	Листов
													Схема устройства глубинного заземления		
													Насадка для забивания заземления SDS-MAX из стали арт. GR620690		
													000 «Стройплаза» +7 (999) 595-44-55 gromostar.ru z6643015@yandex.ru		



Примечание:

1. Для дополнительной защиты от коррозии резьбовых соединений.
2. Для уменьшения переходного сопротивления между соединениями.

Инв. № дубл.	Подпись и дата			
Взам. инв. №				
Инв. № подл.	Подпись и дата			
Изм.	Лист	№ докумен.	Подпись	Дата
Разработал				
Прововерил				
Т.контр.				
Н.контр.				
Утвердил.				
Альбом типовых технических решений для устройства молниезащиты и заземления				
Схема устройства глубинного заземления			Стадия	Листов
			8	13
Электропроводящая смазка арт. GR620650			ООО «Стройплаза» +7 (999) 595-44-55 gromostar.ru z6643015@yandex.ru	

+7 (999) 595-44-55

+7 (999) 595-44-55

+7 (999) 595-44-55

gromostar.ru

gromostar.ru

+7 (999) 595-44-55

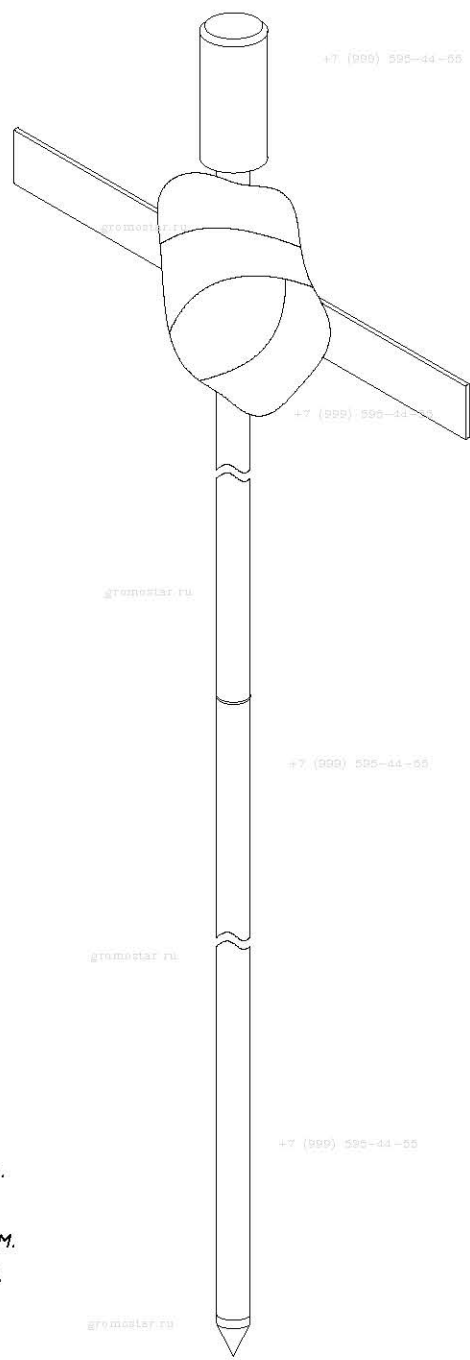
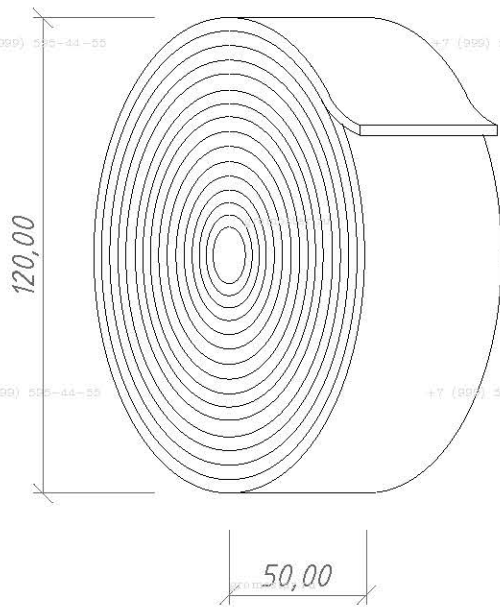
+7 (999) 595-44-55

+7 (999) 595-44-55

+7 (999) 595-44-55

+7 (999) 595-44-55

+7 (999) 595-44-55

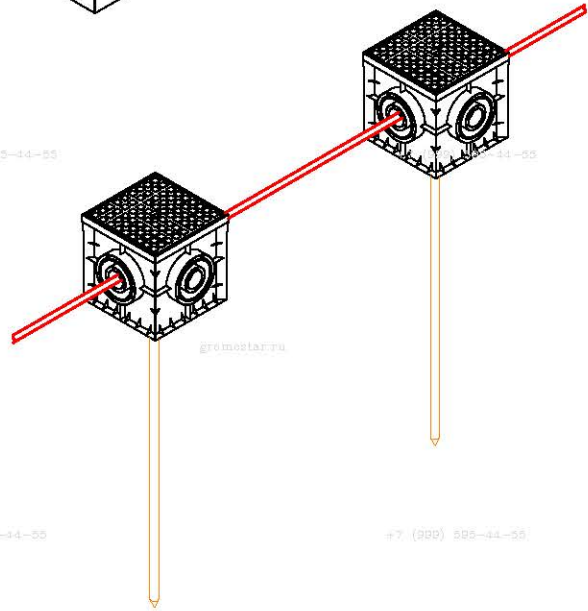
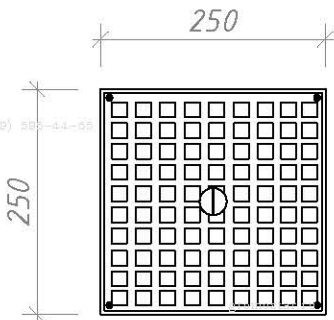
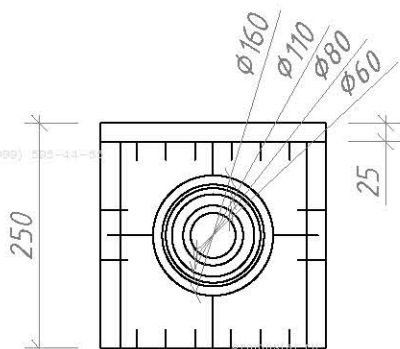
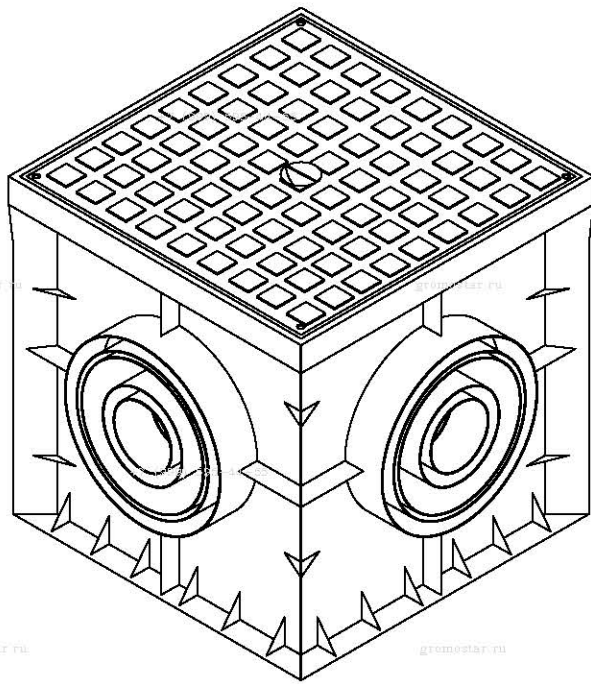


Примечание

1. Антикоррозионная защита соединений в земле.
2. Блокирует доступ влаги в местах соединения.
3. Нетканый материал со специальным покрытием.
4. Расход ленты - 0,5-1 м для одного соединения.

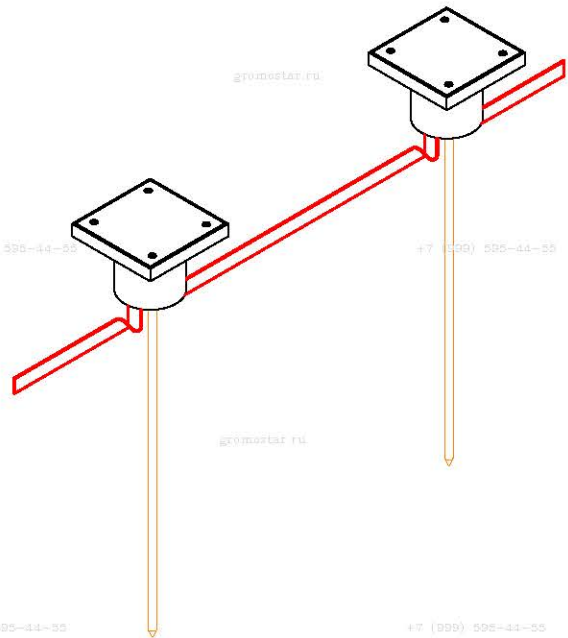
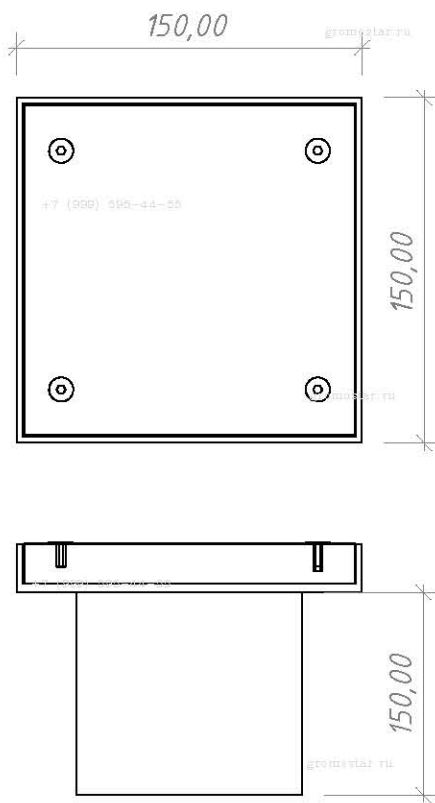
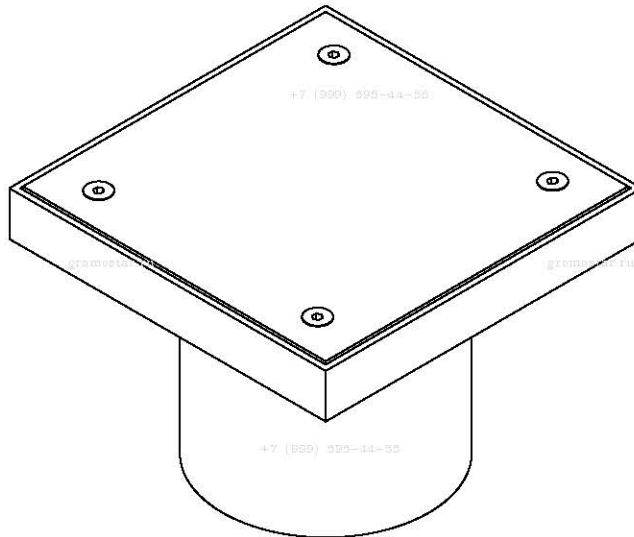
Инв. № подл.	Подпись и дата
	Инв. № дубл.
Инв. № подл.	Взам. инв. №
	Подпись и дата

Альбом типовых технических решений для устройства молниезащиты и заземления				
Изм.	Лист	№ докумен.	Подпись	Дата
Разработал				
Прововерил				
Т.контр.				
Н.контр.				
Утвердил.				
Схема устройства глубинного заземления			Стадия	Лист
Лента герметик арт. GR620610				13
000 «Стройплаза» +7 (999) 595-44-55 gromostar.ru z6643015@yandex.ru				



Примечания:
 1. Для осмотра и ревизии контрольного соединения проводников в земле.

Инв. № дубл.	Подпись и дата					
	Взам. инв. №					
Инв. № подл.	Подпись и дата					
	Изм.					
Альбом типовых технических решений для устройства молниезащиты и заземления						
Разработал Проверил Т.контр. Н.контр. Утвердил.				Стадия Лист Листов		
Схема устройства глубинного заземления Ревизионный колодец арт. GR620660				10 13		
				ООО «Стройплаза» +7 (999) 595-44-55 gromostar.ru z6643015@yandex.ru		

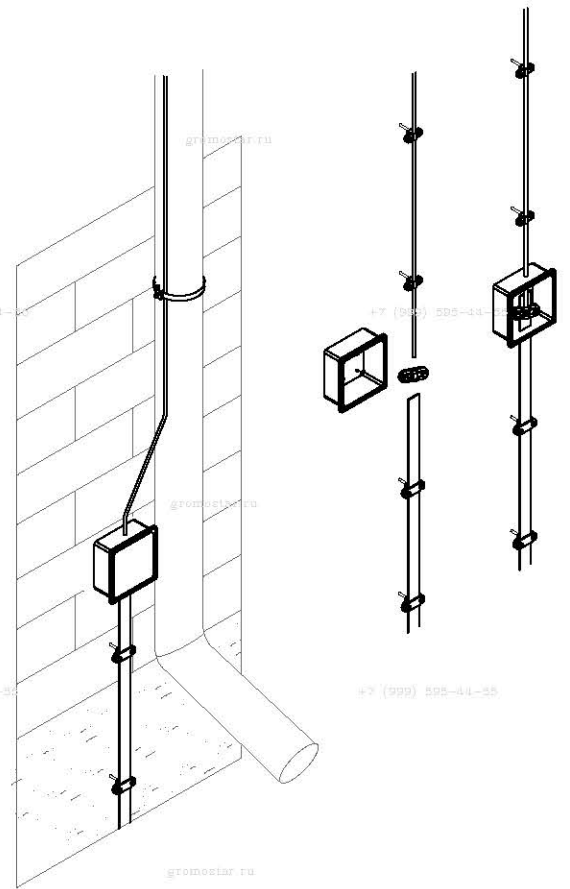
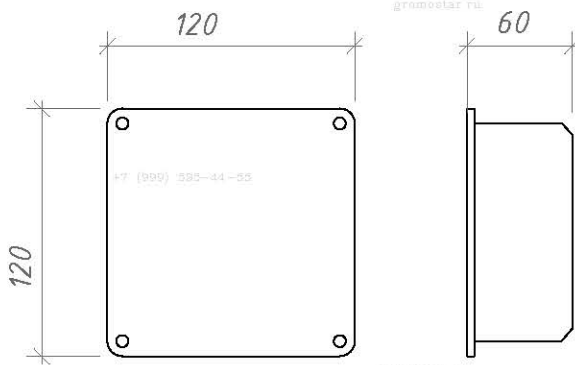
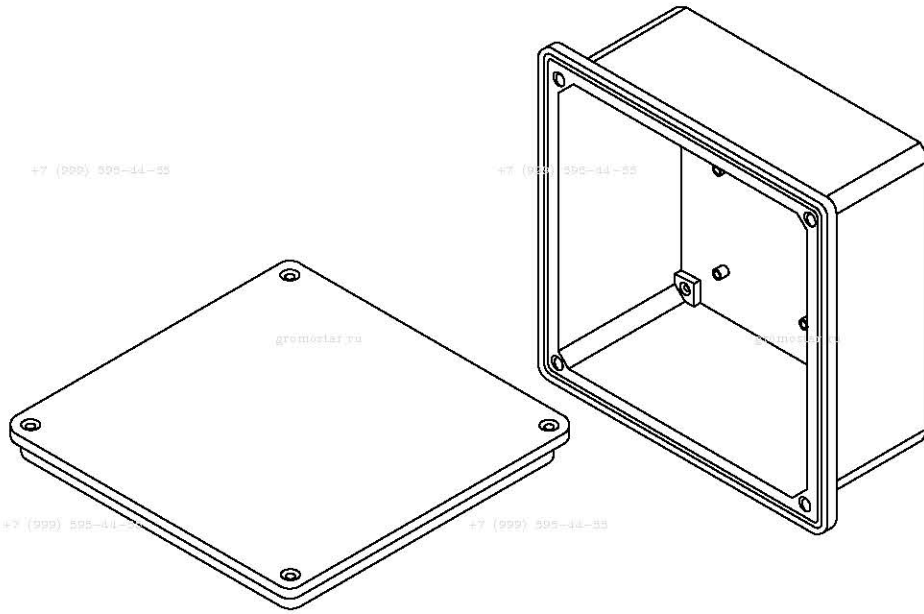


Примечание

1. Для осмотра и ревизии контрольного соединения проводников в земле.

Подпись и дата	
Инв. № дубл.	
Взам. инв. №	
Подпись и дата	
Инв. № подл.	

Альбом типовых технических решений для устройства молниезащиты и заземления				
Изм.	Лист	№ докумен.	Подпись	Дата
Разработал				
Прововерил				
Т.контр.				
Н.контр.				
Утвердил.				
Схема устройства глубинного заземления ООО «Стройплаза» Люк смотровой арт. GR620670			Стадия	Лист
				11
			Листов	13
			ООО «Стройплаза» +7 (999) 595-44-55 gromostar.ru z6643015@yandex.ru	

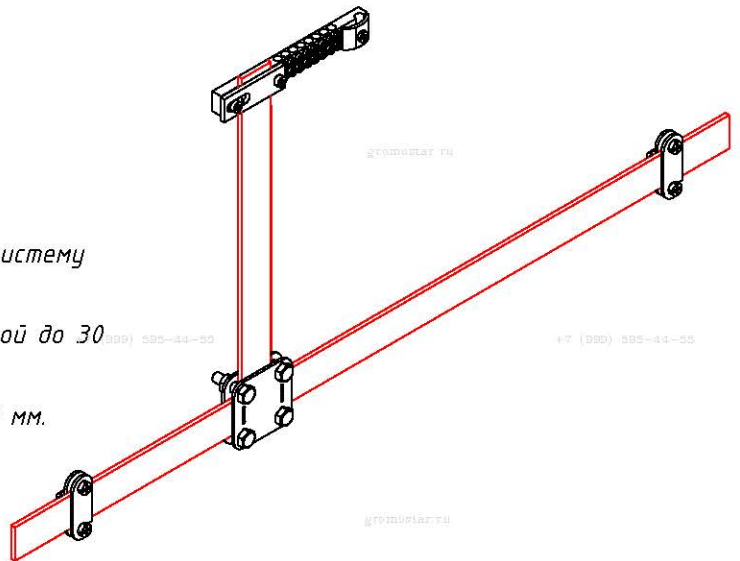
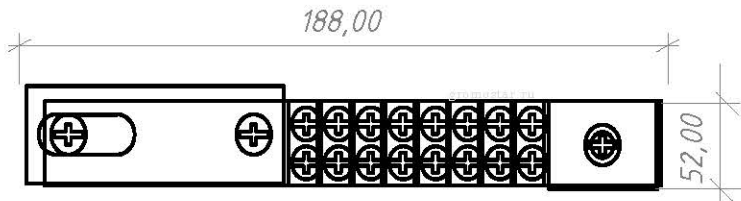
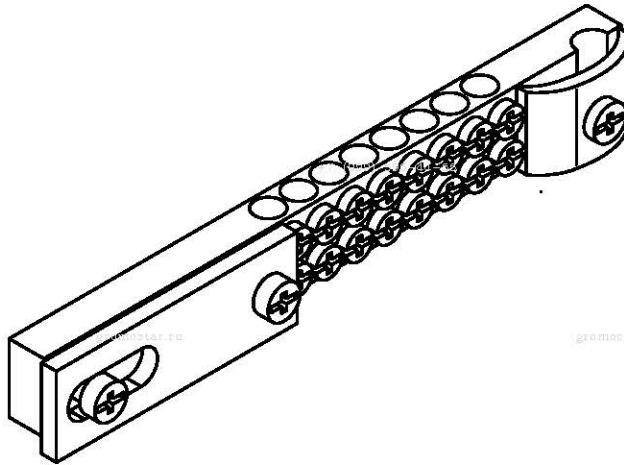


Примітки:

1. Для осмотра и ревизии контрольного соединения проволоки и с полосой заземления.
2. Фасадную коробку рекомендовано использовать с встроенным соединителем.

Инв. № подл.	Подпись и дата
	Инв. № дубл.
Инв. № подл.	Взам. инв. №
	Подпись и дата

Альбом типовых технических решений для устройства молниезащиты и заземления				
Изм.	Лист	№ докумен.	Подпись	Дата
Разработал				
Прововерил				
Т.контр.				
Н.контр.				
Утвердил.				
Схема устройства глубинного заземления			Стадия	Лист
				12
Фасадная коробка с соединителем арт. GR620680			000 «Стройплаза» +7 (999) 595-44-55 gromostar.ru z6643015@yandex.ru	



Примечания:

1. Для подключения проводников в общую систему заземления и выравнивания потенциалов.
2. Подключение плоского проводника шириной до 30 мм.
3. Подключение круглого проводника Ø8-12 мм.

Инв. № дубл.	Подпись и дата				<p style="text-align: center;">Альбом типовых технических решений для устройства молниезащиты и заземления</p>		
	Взам. инв. №						
Инв. № подл.	Подпись и дата				Стадия	Лист	Листов
	Изм.	Лист	№ докумен.	Подпись			
	Разработал				Схема устройства глубинного заземления	13	13
	Прововерил						
Т.контр.				000 «Стройплаза» +7 (999) 595-44-55 gromostar.ru z6643015@yandex.ru			
Н.контр.							
Утвердил.							

Шина уравнивания потенциалов арт. GR620631