

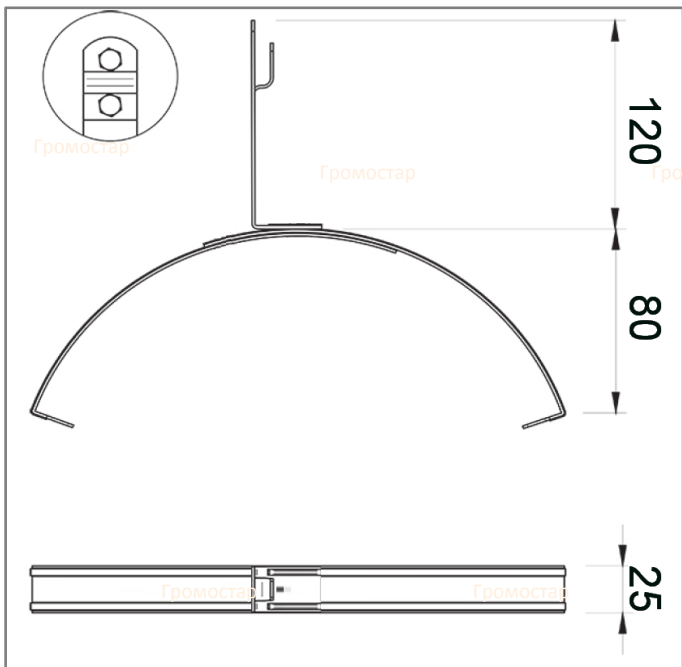
# Коньковый держатель проводника для натуральной черепицы. Негорючий.

Коньковый держатель проводника для натуральной черепицы предназначен для крепления круглого проводника Ø6-Ø10 мм. на на крнёк кровли. Высота Н=110 мм. Крепится при помощи болтов. Держатель позволяет на проведение проводника параллельно краю крыши. Проводник крепится посредством вжатия в зажим



Артикул	Материал	Вес кг.
GR 033401	Оцинкованная сталь	0,18
GR 033402	Медь	0,21
GR 033403	Нержавеющая сталь	0,19
GR 033404	Окрашенная сталь	0,18
GR 033405	Алюминий	0,10

Коньковый держатель проводника для натуральной черепицы для круглого проводника Ø6-Ø10 мм. Высота Н=110 мм. Выпускается из оцинкованной стали, меди, нержавеющей стали, алюминия, окрашенной стали с порошковой окраской в цвета коричневый RAL8019, серебрянный RAL9006, серый RAL9007, терракотовый RAL8004, чёрный RAL9005, синий RAL5001, зелёный RAL6002, красный RAL3009.



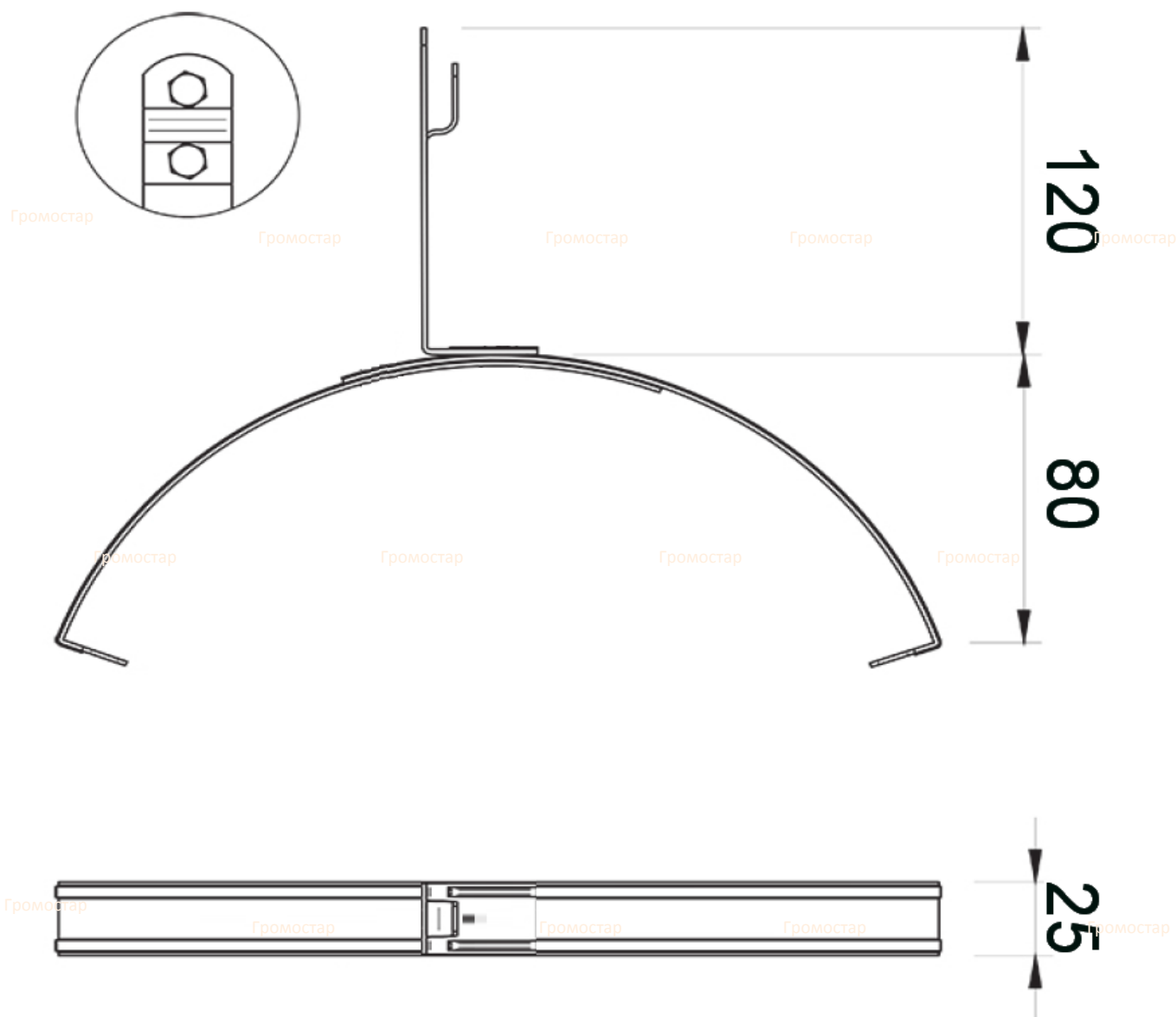
Инженер ОТК ООО «СТРОЙПЛАЗА»

Порошковая окраска в цвета кровельного материала

RAL9007	RAL3009	RAL6002	RAL5001
RAL8004	RAL9005	RAL9006	RAL8019

В разделе проводники вы можете посмотреть и подобрать проволоку любого диаметра. А в разделе соединители большой выбор соединителей разных размеров.

Коньковый держатель проводника для натуральной черепицы. Негорючий.



Коньковый держатель проводника для натуральной черепицы предназначен для крепления круглого проводника Ø6-Ø10 мм. на на крнёк кровли. Высота H=110 мм. Крепится при помощи болтов. Держатель позволяет на проведение проводника параллельно краю крыши. Проводник крепится посредством вжатия в зажим

Коньковый держатель проводника для натуральной черепицы для круглого проводника Ø6-Ø10 мм. Высота H=110 мм. Выпускается из оцинкованной стали, меди, нержавеющей стали, алюминия, окрашенной стали с порошковой окраской в цвета коричневый RAL8019, серебрянный RAL9006, серый RAL9007, терракотовый RAL8004, чёрный RAL9005, синий RAL5001, зелёный RAL6002, красный RAL3009.

Арт.	Материал.	Вес кг.
GR 033401	Оцинкованная сталь	0,18
GR 033402	Медь	0,21
GR 033403	Нержавеющая сталь	0,19
GR 033404	Окрашенная сталь	0,18
GR 033405	Алюминий	0,10