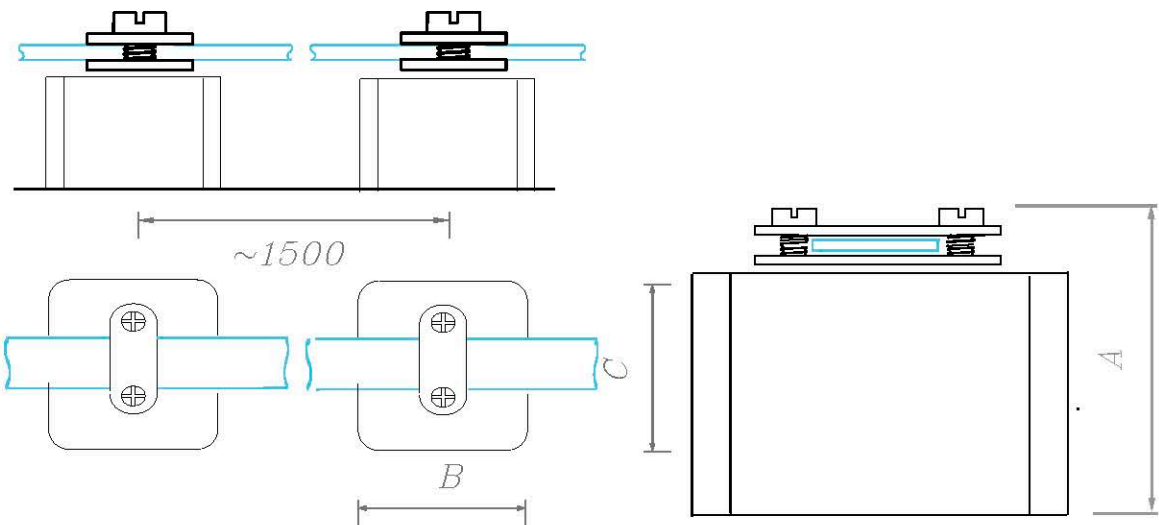


### Держатель-зажим проводника для плоской кровли болтовой



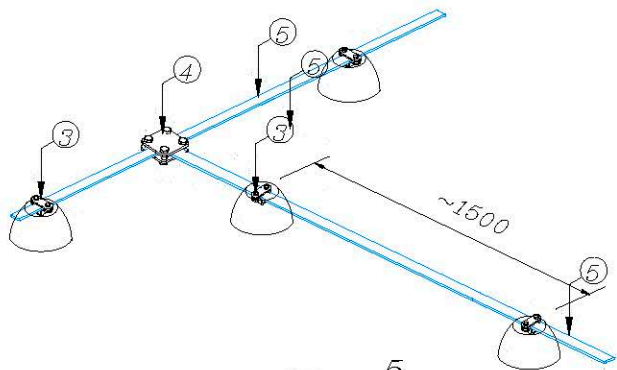
Держатель устанавливается на плоскую, инверсионную, ПВХ кровлю и держится на кровле под собственным весом. Дополнительно можно приклеить. На держателе имеется соединитель которым можно соединить параллельно круглый и плоский проводник.

Для круглого проводника  $\varnothing 6-10$  мм. и плоского 25-50 мм. Проводник крепится при помощи болтового зажатия в держателе. Выпускается из бетона, бетона в резине, бетона в пластике и бетона в гидроизоляции.

Соответствует нормативным документам регламентирующими требования к молниезащите зданий: «Инструкция по молниезащите зданий и сооружений» РД 34.21.122-87 от 30 июля 1987 года и «Инструкция по устройству молниезащиты зданий, сооружений и промышленных коммуникаций» СО 153-343.21.122-2003 от 30 июня 2003 г.



Держатель-зажим проводника для плоской кровли болтовой

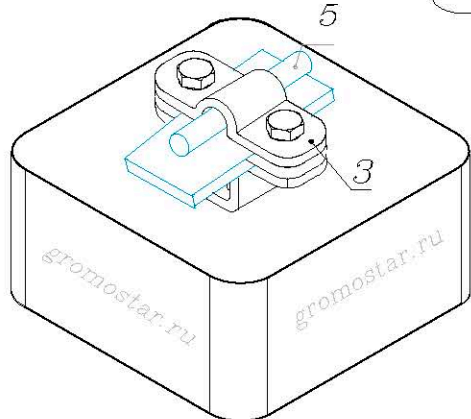


3	Держатель
5	Проводник

Размер АxВxС
130x200x200 мм.



Артикул	Материал	Вес
GR320361	Бетон	5,55
GR320362	Бетон/Изоляция	5,55
GR320363	Бетон/Пластик	5,55
GR320364	Бетон/Резина	5,55



Изм.	Кол.	Лист	№ док	Подпись	Дата

Молниезащита и заземление

Чертежи кровельных держателей на плоскую, инверсионную, ПВХ кровлю

стад.	лист	листов
	27	30

Держатель-зажим проводника для плоской кровли болтовой

ООО «Стройплаза»  
z5954455@yandex.ru  
+7 (999) 595-44-55  
gromostar.ru

Мы будем рады на использование данных материала с обязательной ссылкой на первоисточник gromostar.ru

Подпись и дата

Инв. № дубл.

Взам. инв. №

Подпись и дата

Инв. № подл.