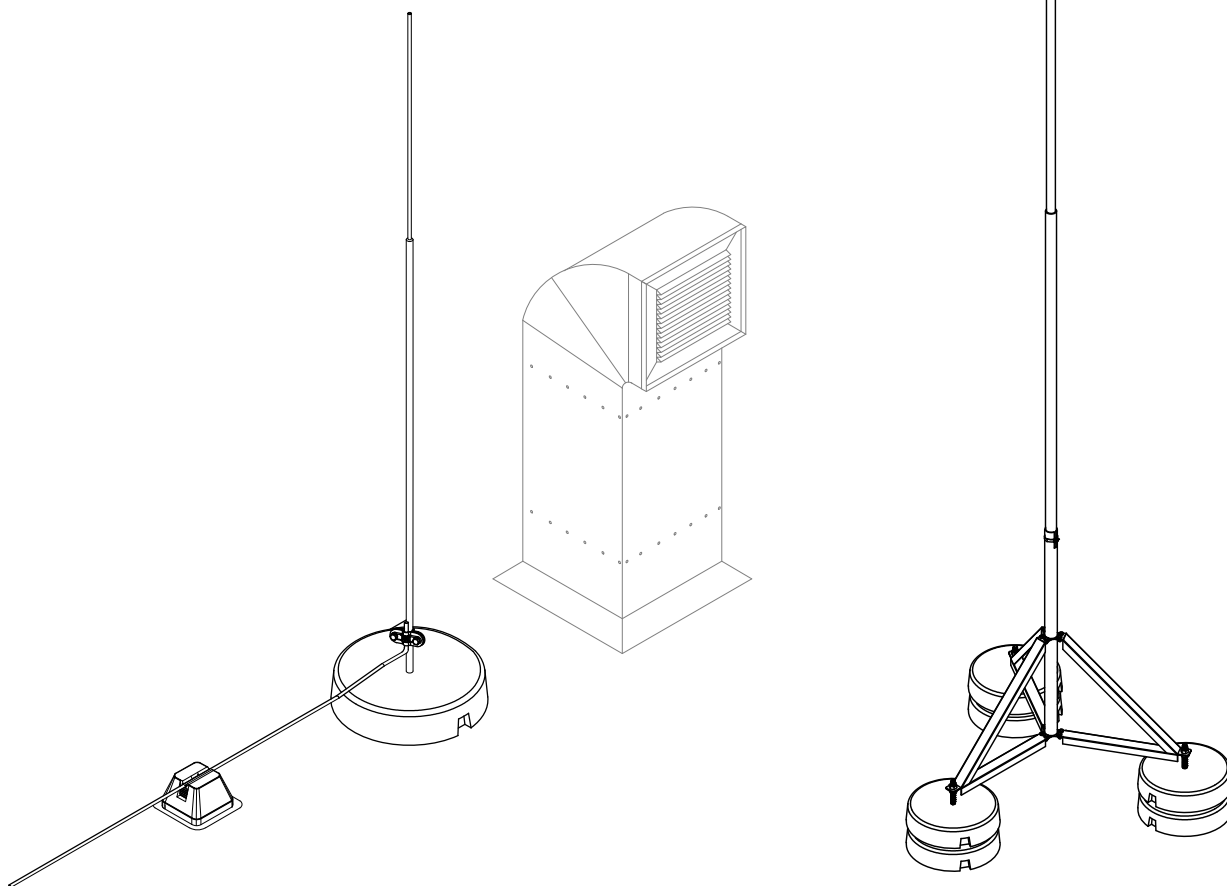


*Общество с ограниченной ответственностью  
ООО "СтройПлаза"*

*Комплектующие для системы молниезащиты и заземления*

*Мачта молниеприемная на плоскую и инверсионную  
кровлю высотой 9,5 метров*

*ПАСПОРТ*



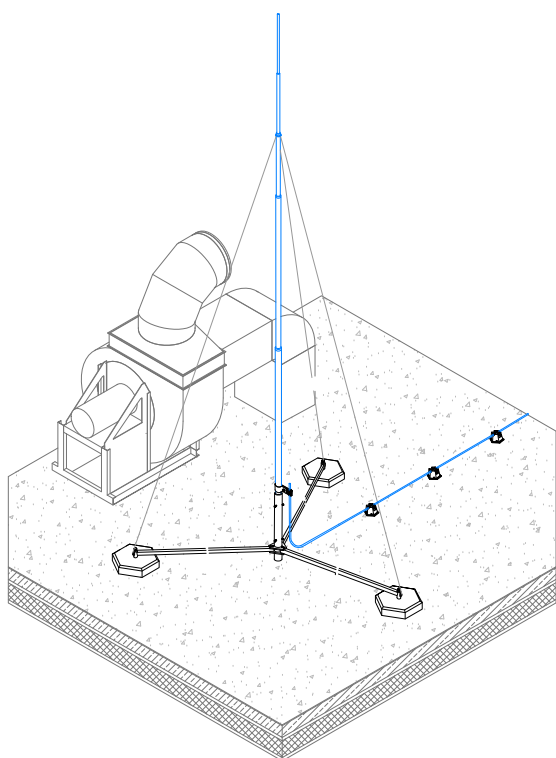
*МОСКВА*



## Мачта молниеприемная на плоскую и инверсионную кровлю высотой 9,5 метров

Мачта молниеприемная на плоскую и инверсионную кровлю высотой 9,5 метров Gromostar предназначен для установки на объекты при выполнении работ по молниезащите. Мачта молниеприемная на плоскую и инверсионную кровлю состоит из: молниеприёмной мачты, бетонного основания, крепления для мачты тренога, соединителя проводника и молниеприёмника. Мачта молниеприемная на плоскую и инверсионную кровлю при правильных расчётах позволяет перехватывать молнии, тем самым защищать ваш объект. Подробности касающиеся способа установки и крепления найдете на сайте.

Артикул	Материал	Высота	d1/d2/d3/d4 (мм)	Вес
GR130891	Оцинкованная сталь	9,5 м.	Ø16/30/40 мм.	132,19507 кг.
GR130893	Нержавеющая сталь	9,5 м.	Ø16/30/40 мм.	129,5861514 кг.
GR130894	Окрашенная сталь	9,5 м.	Ø16/30/40 мм.	132,19507 кг.
GR130895	Алюминий	9,5 м.	Ø10/16/30/40 мм.	117,55507 кг.



Gromostar выпускается из оцинкованной сталь St/Zn, нержавеющей стали VA и алюминия Al. Возможна порошковая окраска в стандартные цвета. Соответствует нормативным документам регламентирующими требования к молниезащите зданий: «Инструкция по молниезащите зданий и сооружений» РД 34.21.122-87 от 30 июля 1987 года и «Инструкция по устройству молниезащиты зданий, сооружений и промышленных коммуникаций» СО 153-343.21.122-2003 от 30 июня 2003 г.

Партия держателей поставляемая в один адрес, комплектуется паспортом и объединенным техническим описанием в соответствии с ГОСТ 2.601-2006. Вы можете скачать паспорт изделия на сайте производителя.

Внешний вид товара может отличаться от товара, представленного на фото. Фирма-производитель оставляет за собой право на внесение изменений в конструкцию, дизайн и комплектацию товара, не влияющих на качество изделия

Гарантийный срок на держатель составляет 24 месяцев со дня продажи.

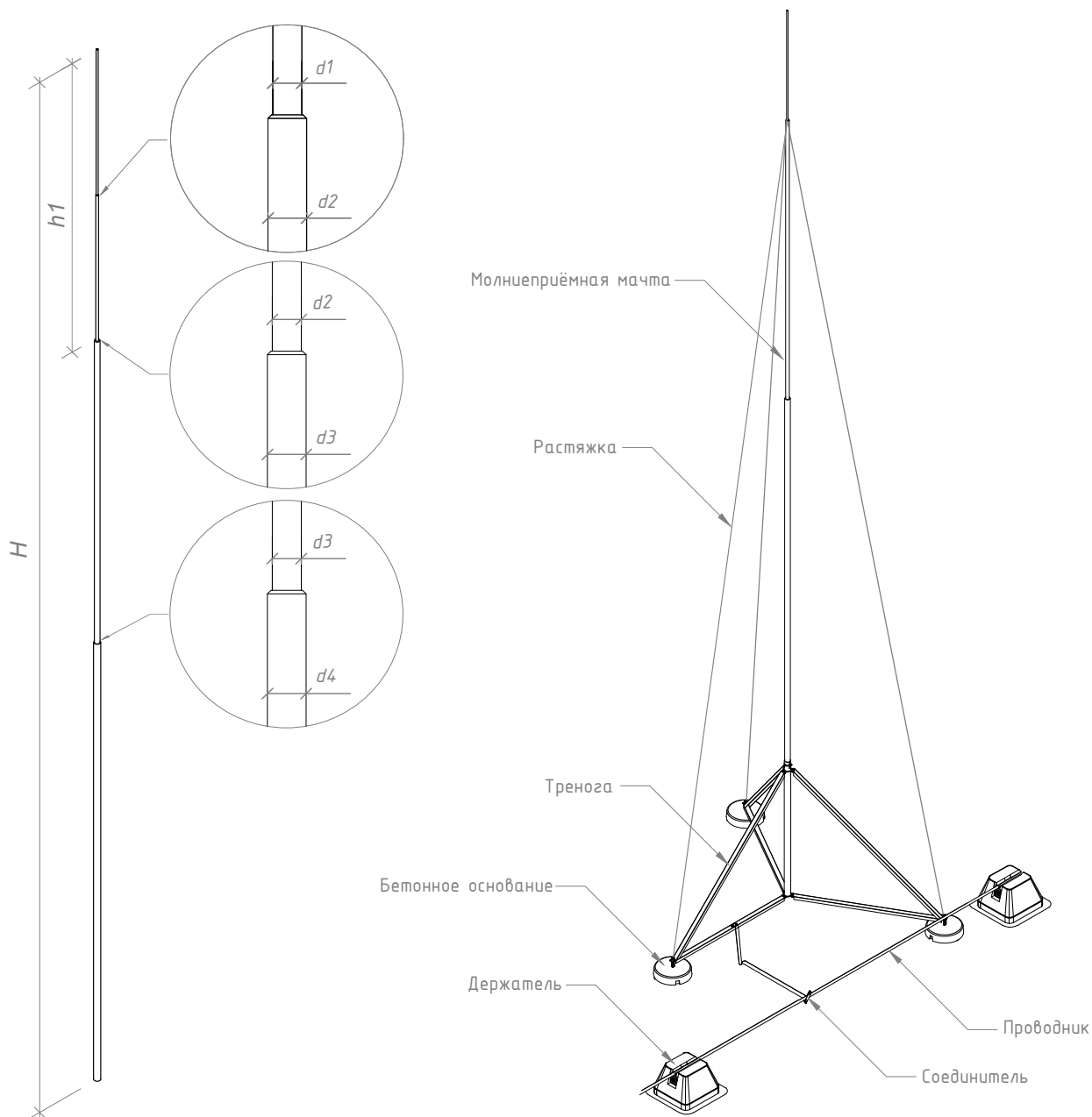
Соответствует требованиям Инженер ОТК ООО «СТРОЙПЛАЗА» Володько М.И.



*М.И. Володько*



## Мачта молниеприёмная на плоскую и инверсионную кровлю высотой 9,5 метров



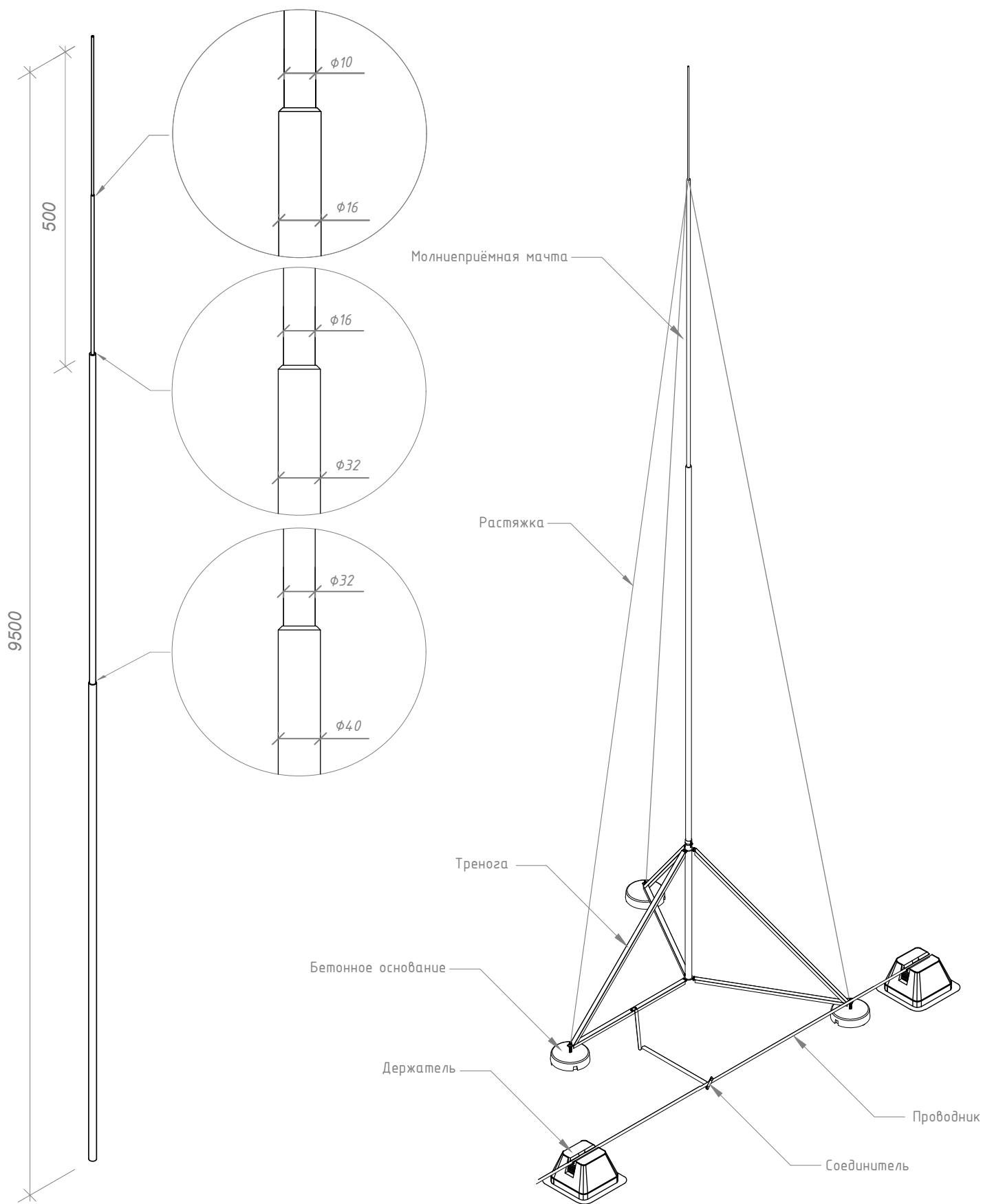
Мачта молниеприёмная на плоскую и инверсионную кровлю высотой 9,5 метров Gromostar предназначен для установки на объекты при выполнении работ по молниезащите. Мачта молниеприёмная на плоскую и инверсионную кровлю состоит из: молниеприёмной мачты, бетонного основания, крепления для мачты тренога, соединителя проводника и молниеприёмника. Мачта молниеприёмная на плоскую и инверсионную кровлю при правильных расчётах позволяет перехватывать молнии, тем самым защищать ваш объект. Подробности касающиеся способа установки и крепления найдете на сайте.

Gromostar выпускается из оцинкованной сталь St/Zn, нержавеющей стали VA и алюминия Al. Возможна порошковая окраска в стандартные цвета. Соответствует нормативным документам регламентирующими требования к молниезащите зданий: «Инструкция по молниезащите зданий и сооружений» РД 34.21.122-87 от 30 июля 1987 года и «Инструкция по устройству молниезащиты зданий, сооружений и промышленных коммуникаций» СО 153-343.21.122-2003 от 30 июня 2003 г.

Арт.	Материал.	Высота	d1/d2/d3/d4 (мм)	Вес
GR130891	Оцинкованная сталь	9,5 м.	Ø16/30/40 мм.	132,19507 кг.
GR130893	Нержавеющая сталь	9,5 м.	Ø16/30/40 мм.	129,5861514 кг.
GR130894	Окрашенная сталь	9,5 м.	Ø16/30/40 мм.	132,19507 кг.
GR130895	Алюминий	9,5 м.	Ø10/16/30/40 мм.	117,55507 кг.

					ООО "СТРОЙПЛАЗА" gromostar.ru		Лист
Изм.	Листов	№ док.	Подп.	Дата	E-mail: z5954455@yandex.ru тел. +7 (999) 595-44-55		130890

Молниеприёмник на плоскую и инверсионную кровлю с утяжелителем высотой 9,5 метров



Изм.	Листов	№ док.	Подп.	Дата
------	--------	--------	-------	------

ООО "СТРОЙПЛАЗА" [gromostar.ru](http://gromostar.ru)  
 E-mail: [z5954455@yandex.ru](mailto:z5954455@yandex.ru) тел. +7 (999) 595-44-55

Лист
130890