

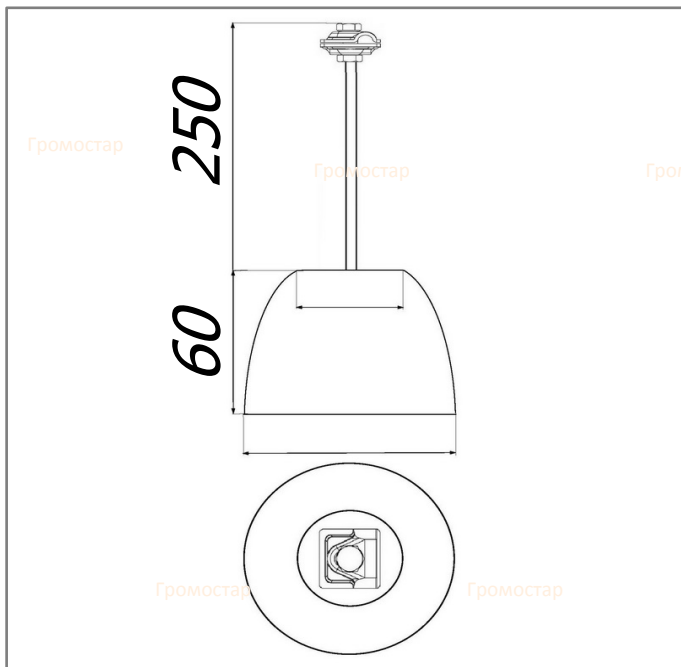
Держатель-зажим соединительный круглого проводника. Негорючий.

Держатель-зажим соединительный круглого проводника предназначен для прокладки прута Ø6-Ø10 мм. на крышах с плоской кровлей. Высокая версия позволяет на проведение токоотвода на высоте на высшем расстоянии от крыши. Держатель можно приклеивать к крышам при помощи клея или клея для мембраны ПВХ. Используется для прута Ø6-Ø10 мм. Подробности касающиеся способа приклеивания найдете на сайте.



Артикул	Материал	Вес кг.
GR 034741	Бетон	1,65
GR 034711	Бетон с покрытие гидроизоляцией	1,65
GR 034721	Бетон с покрытием полиуретаном	1,69
GR 034731	Бетон с покрытием эпоксидкой	1,66

Держатель-зажим соединительный круглого проводника в отличии от многих производителей пропитан водоотталкивающим составом, что увеличивает срок его эксплуатации 2-3 раза по сравнению с аналогами и 4-5 раз с пожароопасными из пластмассы. Высота Н=110 мм. Выпускается: бетон, бетон с покрытие гидроизоляцией, бетон с покрытием резиной, бетон в пластмассовом корпусе.

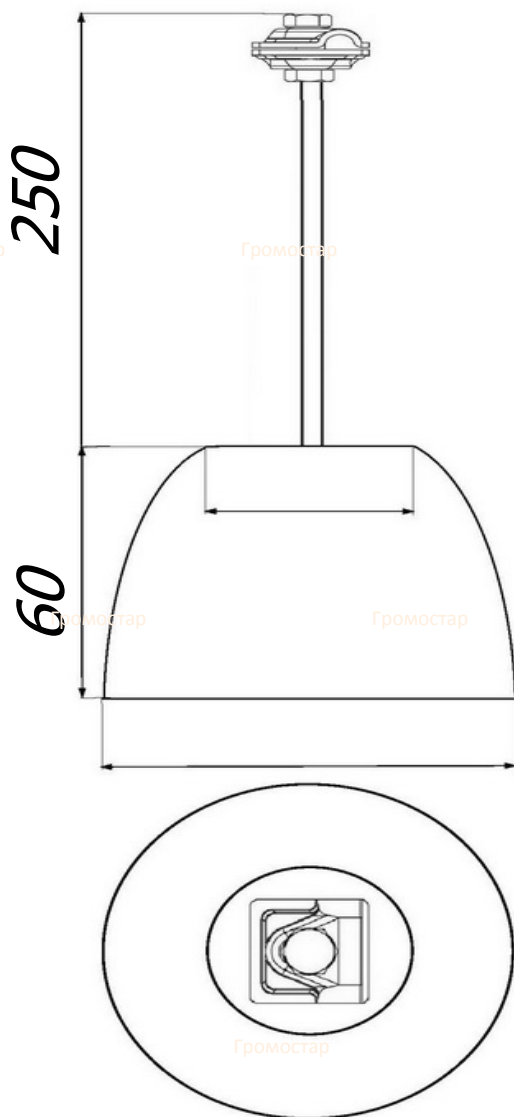


Инженер ОТК ООО «СТРОЙПЛАЗА»



В разделе проводники вы можете посмотреть и подобрать проволоку любого диаметра. А в разделе соединители большой выбор соединителей разных размеров.

Держатель-зажим соединительный круглого проводника. Негорючий.



Держатель-зажим соединительный круглого проводника предназначен для прокладки прута Ø6-Ø10 мм. на крышах с плоской кровлей. Высокая версия позволяет на проведение токоотвода на высоте на высшем расстоянии от крыши. Держатель можно приклеивать к крышам при помощи клея или клея для мембраны ПВХ. Используется для прута Ø6-Ø10 мм. Подробности касающиеся способа приклеивания найдете на сайте.

Держатель-зажим соединительный круглого проводника в отличии от многих производителе пропитан водоотталкивающим составом, что увеличивает срок его эксплуатации 2-3 раза по сравнению с аналогами и 4-5 раз с пожароопасными из пластмассы. Высота H=110 мм. Выпускается: бетон, бетон с покрытие гидроизоляцией, бетон с покрытием полиуретаном, бетон с покрытием эпоксидкой, бетон с покрытием резиной, бетон в пластмассовом корпусе.

Арт.	Материал.	Вес кг.
GR 034741	Бетон	1,65
GR 034711	Бетон с покрытие гидроизоляцией	1,65
GR 034721	Бетон с покрытием полиуретаном	1,69
GR 034731	Бетон с покрытием эпоксидкой	1,66