

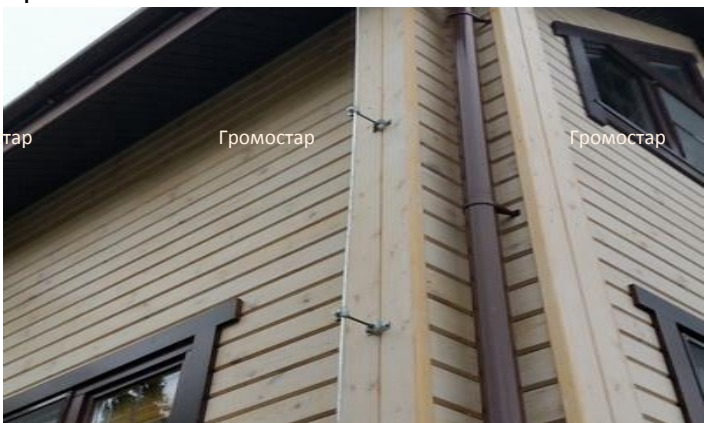
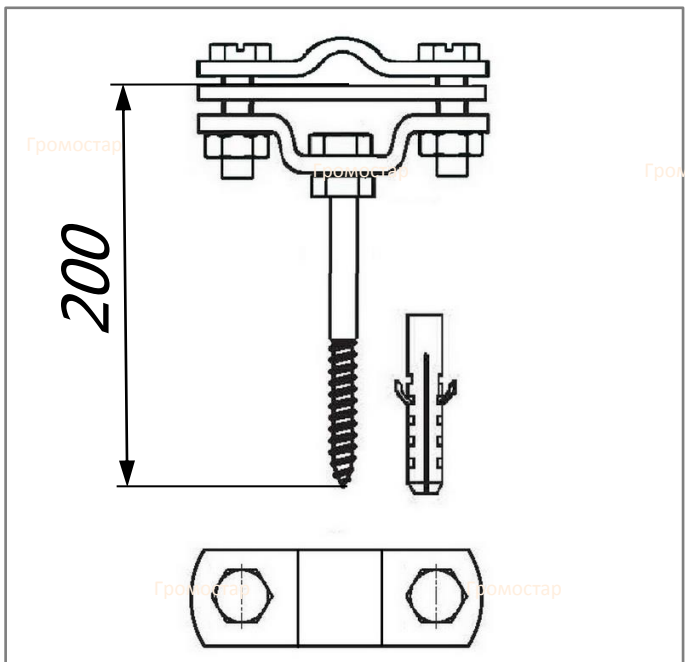
Фасадный держатель для молниезащиты 200 мм.

Фасадный держатель для молниезащиты длиной 200 мм. предназначен для крепления плоского и круглого проводника Ø6-Ø10 мм. Крепится при помощи шпильки и дюделя. При помощи держателя можно параллельно соединить полосу и пруток. Держатель позволяет на проведение проводника параллельно или перпендикулярно краю крыши. Проводник крепится посредством зажатия между пластин.



Артикул	Материал	Вес кг.
GR 035301	Оцинкованная сталь	0,23
GR 035302	Медь	0,24
GR 035303	Нержавеющая сталь	0,23
GR 035304	Окрашенная сталь	0,23
GR 035305	Алюминий	0,17

Фасадный держатель для молниезащиты длиной 200 мм. предназначен для крепления плоского и круглого проводника Ø6-Ø10 мм. Высота Н=200 мм. Выпускается из оцинкованной стали, меди, нержавеющей стали, алюминия, окрашенной стали с порошковой окраской в цвета коричневый RAL8019, серебряный RAL9006, серый RAL9007, терракотовый RAL8004, чёрный RAL9005, синий RAL5001, зелёный RAL6002, красный RAL3009.



Инженер ОТК ООО «СТРОЙПЛАЗА»

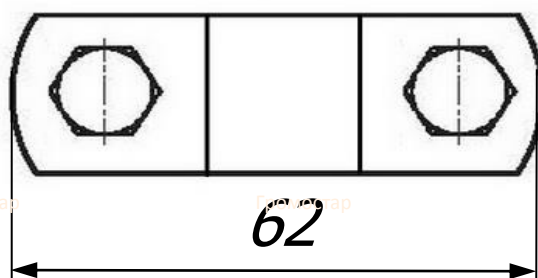
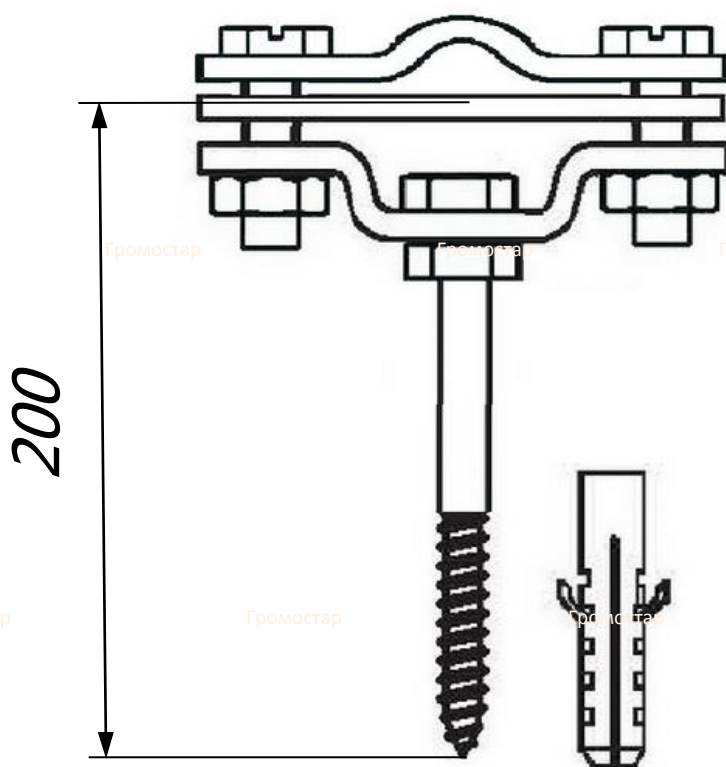


Порошковая окраска в цвета кровельного материала

RAL9007	RAL3009	RAL6002	RAL5001
RAL8004	RAL9005	RAL9006	RAL8019

В разделе проводники вы можете посмотреть и подобрать проволоку любого диаметра. А в разделе соединители большой выбор соединителей разных размеров.

Фасадный держатель для молниезащиты 200 мм.



Фасадный держатель для молниезащиты длиной 200 мм. предназначен для крепления плоского и круглого проводника $\varnothing 6$ - $\varnothing 10$ мм. Крепится при помощи шпильки и дюделя. При помощи держателя можно параллельно соединить полосу и пруток. Держатель позволяет на проведение проводника параллельно или перпендикулярно краю крыши. Проводник крепится посредством зажатия между пластан.

Фасадный держатель для молниезащиты длиной 200 мм. предназначен для крепления плоского и круглого проводника $\varnothing 6$ - $\varnothing 10$ мм. Высота $H=200$ мм. Выпускается из оцинкованной стали, меди, нержавеющей стали, алюминия, окрашенной стали с порошковой окраской в цвета коричневый RAL8019, серебрянный RAL9006, серый RAL9007, терракотовый RAL8004, чёрный RAL9005, синий RAL5001, зелёный RAL6002, красный RAL3009.

Арт.	Материал.	Вес кг.
GR 035301	Оцинкованная сталь	0,23
GR 035302	Медь	0,24
GR 035303	Нержавеющая сталь	0,23
GR 035304	Окрашенная сталь	0,23
GR 035305	Алюминий	0,17