

Общество с ограниченной ответственностью
ООО "СтройПлаза"

Комплектующие для системы молниезащиты и
заземления

Мачта молниеприёмная 6,5 м.

ПАСПОРТ

GR 110561, GR 110562, GR 110563, GR 110564, GR 110565

МОСКВА

Паспорт изделия

Техническая информация

Мачта молниеприёмная 6,5 м.

Мачта молниеприёмная 6,5 м. Gromostar высотой 6,5 м., предназначен для установки на объекты при выполнении работ по молниезащите. Мачта молниеприёмная при помощи различных креплений можно установить на кровлю, стену, трубы, конёк, грунт. Для подбора крепления смотрите группу 2. Мачта молниеприёмная при правильных расчётах позволяет перехватывать молнии, тем самым защищать ваш объект. Подробности касающиеся способа установки и крепления найдете на сайте.

| Артикул | Материал | Высота | Диаметр | Вес |
|-----------|--------------------|--------|-------------|-----------|
| GR 110561 | Оцинкованная сталь | 6,5 м. | Ø16/Ø32 мм. | 12,66 кг. |
| GR 110562 | Медь | 6,5 м. | Ø10/Ø28 мм. | 8,955 кг. |
| GR 110563 | Нержавеющая сталь | 6,5 м. | Ø16/Ø32 мм. | 10,45 кг. |
| GR 110564 | Окрашенная сталь | 6,5 м. | Ø16/Ø32 мм. | 12,66 кг. |
| GR 110565 | Алюминий | 6,5 м. | Ø10/Ø32 мм. | 3,575 кг. |

GROMOSTAR



Высота 6500 мм

Мачта молниеприёмная 6,5 м. Gromostar выпускается из оцинкованной сталь St/Zn, меди Cu, нержавеющей стали VA и алюминия Al. Возможна порошковая окраска в стандартные цвета. Соответствует нормативным документам регламентирующими требования к молниезащите зданий: «Инструкция по молниезащите зданий и сооружений» РД 34.21.122-87 от 30 июля 1987 года и «Инструкция по устройству молниезащиты зданий, сооружений и промышленных коммуникаций» СО 153-343.21.122-2003 от 30 июня 2003 г.

Партия держателей поставляемая в один адрес, комплектуется паспортом и объединенным техническим описанием в соответствии с ГОСТ 2.601-2006. Вы можете скачать паспорт изделия на сайте производителя.

Внешний вид товара может отличаться от товара, представленного на фото. Фирма-производитель оставляет за собой право на внесение изменений в конструкцию, дизайн и комплектацию товара, не влияющих на качество изделия

Гарантийный срок на держатель составляет 24 месяцев со дня продажи.

Соответствует требованиям Инженер ОТК ООО «СТРОЙПАЗА» Володько М.И.

Тел: +7 (999) 595-44-55

E-mail: z9995954455@yandex.ru

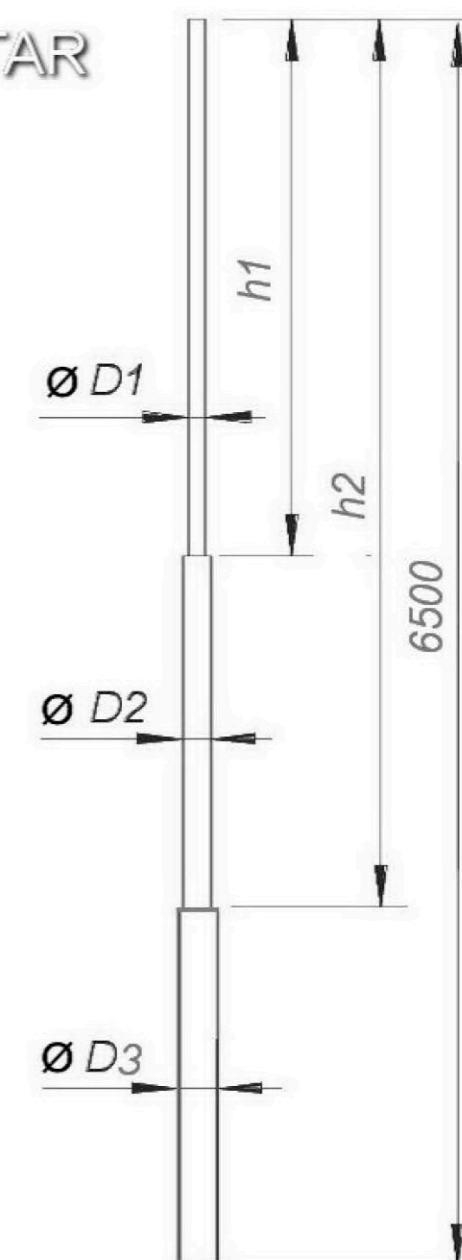
www.gromostar.ru

Москва



GROMOSTAR

Мачта молниеприёмная 6,5 м.



Мачта молниеприёмная 6,5 м. Gromostar высотой 6,5 м., предназначен для установки на объекты при выполнении работ по молниезащите. Мачта молниеприёмная при помощи различных креплений можно установить на кровлю, стену, трубы, конёк, грунт. Для подбора крепления смотрите группу 2. Мачта молниеприёмная при правильных расчётах позволяет перехватывать молнии, тем самым защищать ваш объект. Подробности касающиеся способа установки и крепления найдете на сайте.

Мачта молниеприёмная 6,5 м. Gromostar выпускается из оцинкованной сталь St/Zn, меди Cu, нержавеющей стали VA и алюминия Al. Возможна порошковая окраска в стандартные цвета. Соответствует нормативным документам регламентирующими требования к молниезащите зданий: «Инструкция по молниезащите зданий и сооружений» РД 34.21.122-87 от 30 июля 1987 года и «Инструкция по устройству молниезащиты зданий, сооружений и промышленных коммуникаций» СО 153-343.21.122-2003 от 30 июня 2003 г.

| Арт. | Материал. | Высота | Диаметр | Вес |
|-----------|--------------------|--------|-------------|-----------|
| GR 110561 | Оцинкованная сталь | 6,5 м. | Ø16/Ø32 мм. | 12,66 кг. |
| GR 110562 | Медь | 6,5 м. | Ø10/Ø28 мм. | 8,955 кг. |
| GR 110563 | Нержавеющая сталь | 6,5 м. | Ø16/Ø32 мм. | 10,45 кг. |
| GR 110564 | Окрашенная сталь | 6,5 м. | Ø16/Ø32 мм. | 12,66 кг. |
| GR 110565 | Алюминий | 6,5 м. | Ø10/Ø32 мм. | 3,575 кг. |

| Изм. | Листов | № док. | Подп. | Дата | ООО "СТРОЙПАЗА" gromostar.ru E-mail: z5954455@yandex.ru тел. +7 (999) 595-44-55 | Лист GR 110561 |
|------|--------|--------|-------|------|--|-------------------|
| | | | | | | |