



Изолятор шинный

Благодаря высокому качеству исходного материала, изолятор шинный рассчитана на эксплуатацию в условиях рабочих температур в пределах от -55 С до +280 С, при максимальном рабочем напряжении в 1000 W. Изолятор шинный могут быть использованы не только внутри помещений, но и снаружи. В связи с чем при наружном способе установки изолятор шинный показывают эффективную защиту от молнии и часто монтируются при монтаже молниезащиты. А самое главное, изолятор шинный непременно соединяют с молниеотводом. И ещё если изолятор шинный не установлена, то открытые детали электрического прибора во время протечки тока могут поразить человека.



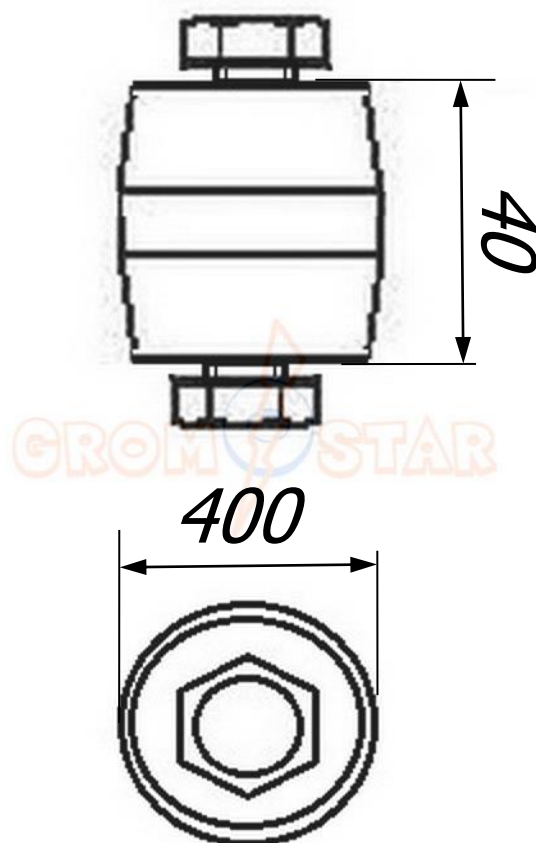
Артикул (код)	Материал	Вес кг.
GR 063902	Изолятор шинный	

Изолятор шинный изготавливается в соответствии с ГОСТом 434-78, и характеризуется высоким уровнем чистоты сплава с содержанием меди на уровне 99%. Каждая изолятор шинный маркируется с обязательным указанием толщины, ширины и длины.



изолятор шинный – это специальная деталь, которая применяется при выравнивании потенциалов в частных домах и промышленных помещениях.

Изолятор шинный



Благодаря высокому качеству исходного материала, изолятор шинный рассчитана на эксплуатацию в условиях рабочих температур в пределах от -55 С до +280 С, при максимальном рабочем напряжении в 1000 В. Изолятор шинный могут быть использованы не только внутри помещений, но и снаружи. В связи с чем при наружном способе установки изолятор шинный показывают эффективную защиту от молнии и часто монтируются при монтаже молниезащиты. А самое главное, изолятор шинный непременно соединяют с молниеотводом. И ещё если изолятор шинный не установлена, то открытые детали электрического прибора во время протечки тока могут поразить человека.

Артикул (код)	Материал	Вес кг.
GR 063902	Изолятор шинный	0,00

Изолятор шинный изготавливается в соответствии с ГОСТом 434-78, и характеризуется высоким уровнем чистоты сплава с содержанием меди на уровне 99%. Каждая изолятор шинный маркируется с обязательным указанием толщины, ширины и длины.

Изм.	Лист	№ док	Подп.	Дата	ГРОМОСТАР тел. +7 (495) 664-30-15 www.gromostar.ru	Лист
						0639