



Штыревое заземление 14 мм. Длина 3 метра.

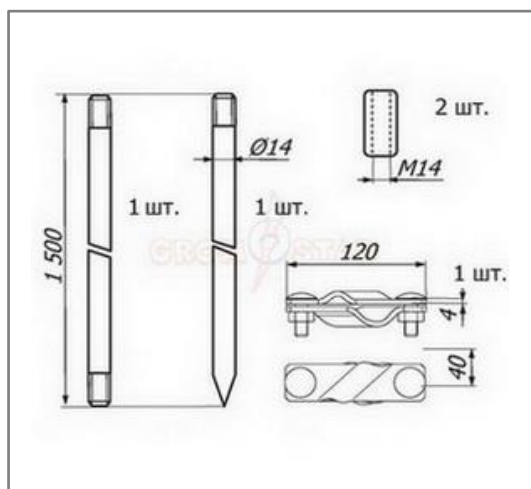
Штыревое заземление 14 мм. Длина 3 метра с резьбой для молниезащиты и заземления выпускается из различных материалов. От материала зависит срок эксплуатации штыря заземления и его сопротивление. Самым долговечным и с более низким сопротивлением является медный штырь заземления. Штыревое заземление из оцинкованной, нержавеющей, омеднённой стали и стальное обладают одинаковым сопротивлением. Штыревое заземление из стали хватает приблизительно на 18 - 20 лет эксплуатации. Штыревое заземление из оцинкованной, нержавеющей, и омеднённой стали хватает приблизительно на 40 - 50 лет эксплуатации.



Артикул (код)	Материал	Вес кг.
GR 065001	Штыревое заземление оцинкованное St/Zn	4,29
GR 065002	Штыревое заземление медное Cu	4,93
GR 065003	Штыревое заземление из нержавеющей VA	4,38
GR 065006	Штыревое заземление омеднённое St/Cu	4,33
GR 065008	Штыревое заземление стальное St	4,29

Штыревое заземление выпускается различного диаметра: Ø12 мм., Ø14 мм., Ø16 мм., Ø18 мм. и Ø20 мм. Штырь любого диаметра пригоден для заземления. Толщина во многом зависит от возможности забить штыря в грунт и сроки его эксплуатации. Штыревое заземление бывает из оцинкованной стали St/Zn, меди Cu, нержавеющей стали VA, омеднённой стали St/Cu и стали St. Во многом срок эксплуатации зависит от правильного монтажа штыревого заземления, в связи с чем целесообразно проводить монтаж хорошим и грамотным специалистам.

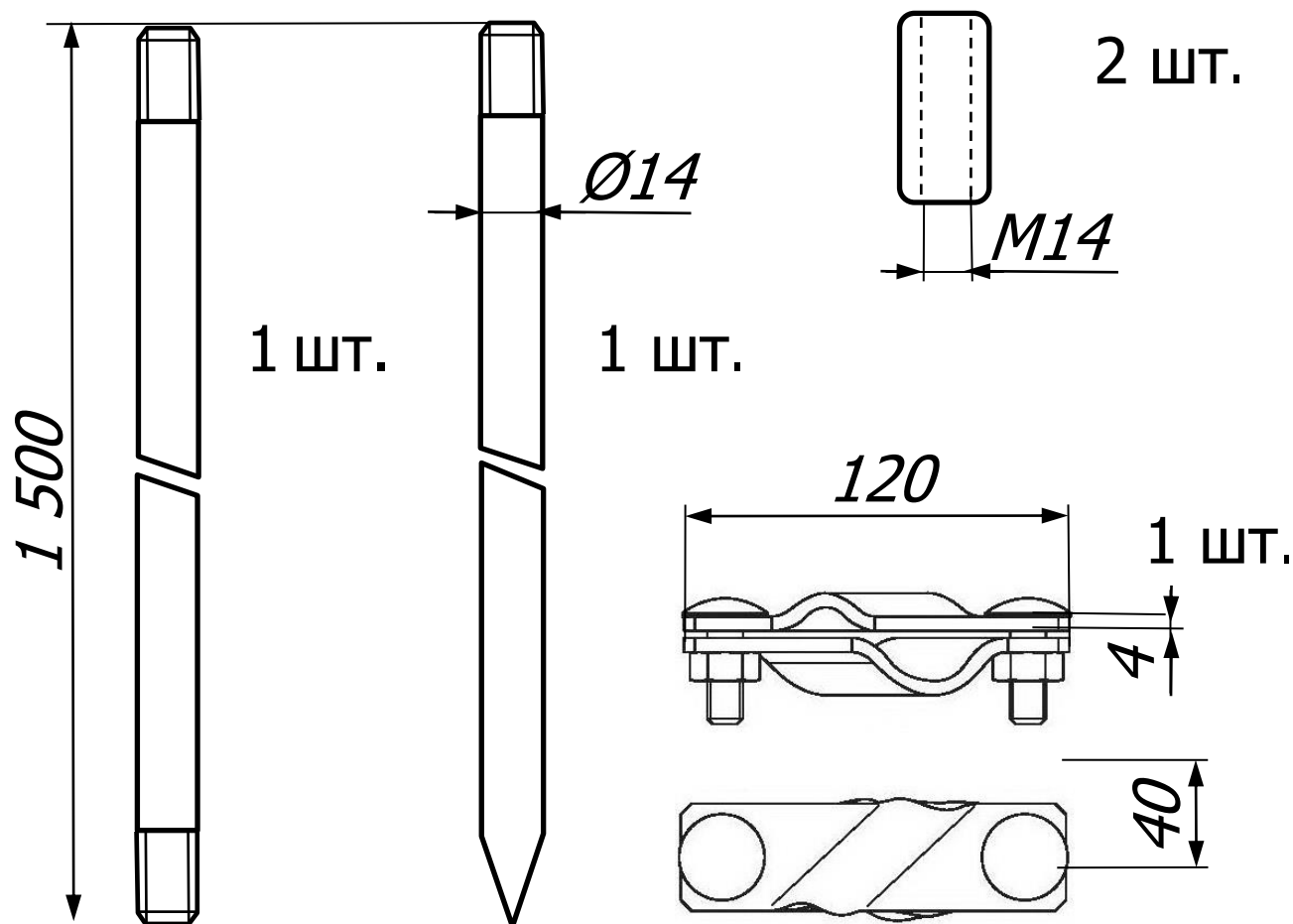
В комплект входит



Артикул (код)	Материал	Кол-во	Вес кг.
GR 060301 - GR 060308	Стержень заземления 14 мм. Длина 1500 мм. с резьбой	1	1,80
GR 061101 - GR 061108	Стержневой заземлитель 14 мм. Длина 1500 мм. с резьбой и острым окончанием	1	1,80
GR 064601 - GR 064608	Муфта соединительная заземления Ø14 мм.	2	0,12
GR 069001 - GR 069008	Зажим заземления полосы, стержня заземления Ø14 мм. и проводника Ø6-Ø10 мм.	1	0,45

В разделе проводники вы можете посмотреть и подобрать круглый и плоский проводник. А в разделе соединители большой выбор соединителей разных размеров.

Штыревое заземление 14 мм. Длина 3 метра.



Штыревое заземление 14 мм. Длина 3 метра с резьбой для молниезащиты и заземления выпускается из различных материалов. От материала зависит срок эксплуатации штыря заземления и его сопротивление. Самым долговечным и с более низким сопротивлением является медный штырь заземления. Штыревое заземление из оцинкованной, нержавеющей, омеднённой стали и стальное обладают одинаковым сопротивлением. Штыревое заземление из стали хватает приблизительно на 18 - 20 лет эксплуатации. Штыревое заземление из оцинкованной, нержавеющей, и омеднённой стали хватает приблизительно на 40 - 50 лет эксплуатации.

Артикул (код)	Материал.	Вес кг.
GR 065001	Штыревое заземление оцинкованное St/Zn	4,29
GR 065002	Штыревое заземление медное Cu	4,93
GR 065003	Штыревое заземление из нержавеющей VA	4,38
GR 065006	Штыревое заземление омеднённое St/Cu	4,33
GR 065008	Штыревое заземление стальное St	4,29

Штыревое заземление выпускается различного диаметра: Ø12 мм., Ø14 мм., Ø16 мм., Ø18 мм. и Ø20 мм. Штырь любого диаметра пригоден для заземления. Толщина во многом зависит от возможности забить штыря в грунт и сроки его эксплуатации. Штыревое заземление бывает из оцинкованной стали St/Zn, меди Cu, нержавеющей стали VA, омеднённой стали St/Cu и стали St. Во многом срок эксплуатации зависит от правильного монтажа штыревого заземления, в связи с чем целесообразно проводить монтаж хорошим и грамотным специалистам.