



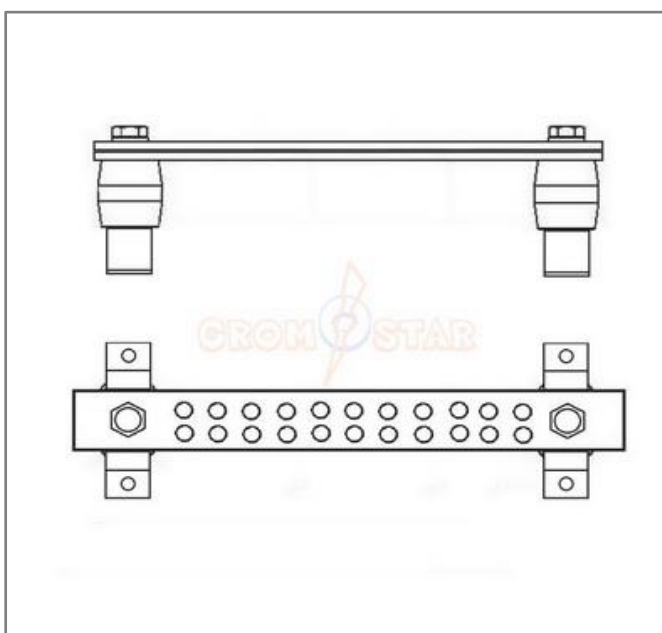
Нулевая шина на изоляторах

Благодаря высокому качеству исходного материала, нулевая шина на изоляторах рассчитана на эксплуатацию в условиях рабочих температур в пределах от -55 C до $+280\text{ C}$, при максимальном рабочем напряжении в 1000 W . Нулевая шина на изоляторах могут быть использованы не только внутри помещений, но и снаружи. В связи с чем при наружном способе установки нулевая шина на изоляторах показывают эффективную защиту от молнии и часто монтируются при монтаже молниезащиты. А самое главное, нулевая шина на изоляторах непременно соединяют с молниеотводом. И ещё если нулевая шина на изоляторах не установлена, то открытые детали электрического прибора во время протечки тока могут поразить человека.



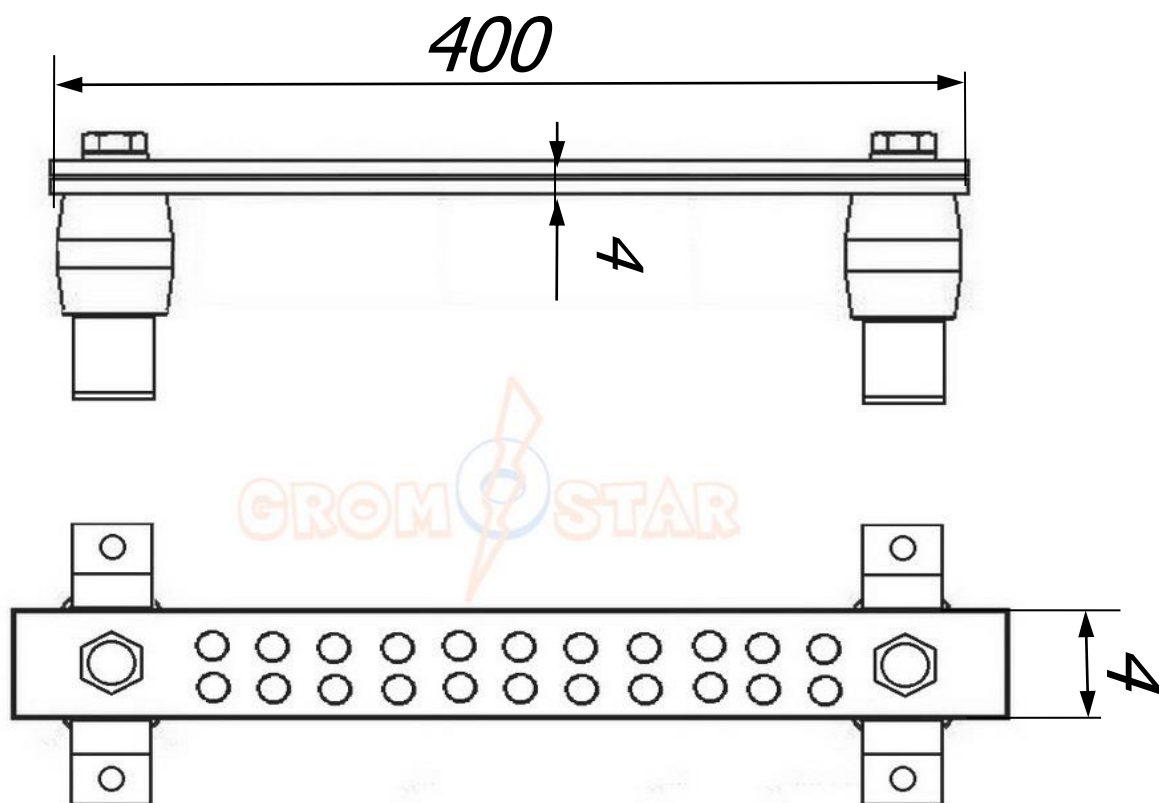
Артикул (код)	Материал	Вес кг.
GR 063002	Нулевая шина на изоляторах	

Нулевая шина на изоляторах изготавливается в соответствии с ГОСТом 434-78, и характеризуется высоким уровнем чистоты сплава с содержанием меди на уровне 99%. Каждая нулевая шина на изоляторах маркируется с обязательным указанием толщины, ширины и длины.



нулевая шина на изоляторах – это специальная деталь, которая применяется при выравнивании потенциалов в частных домах и промышленных помещениях.

Нулевая шина на изоляторах



Благодаря высокому качеству исходного материала, нулевая шина на изоляторах рассчитана на эксплуатацию в условиях рабочих температур в пределах от -55 С до +280 С, при максимальном рабочем напряжении в 1000 W. Нулевая шина на изоляторах могут быть использованы не только внутри помещений, но и снаружи. В связи с чем при наружном способе установки нулевая шина на изоляторах показывают эффективную защиту от молнии и часто монтируются при монтаже молниезащиты. А самое главное, нулевая шина на изоляторах непременно соединяют с молниеотводом. И ещё если нулевая шина на изоляторах не установлена, то открытые детали электрического прибора во время протечки тока могут поразить человека.

Артикул (код)	Материал	Вес кг.
GR 063002	Нулевая шина на изоляторах	0,00

Нулевая шина на изоляторах изготавливается в соответствии с ГОСТом 434-78, и характеризуется высоким уровнем чистоты сплава с содержанием меди на уровне 99%. Каждая нулевая шина на изоляторах маркируется с обязательным указанием толщины, ширины и длины.