



*Альбом типовых решений по монтажу соединителей для
круглого и плоского проводника*

*Схема устройства соединителей для молниезащиты и
заземления*

ООО «Стройплаза»

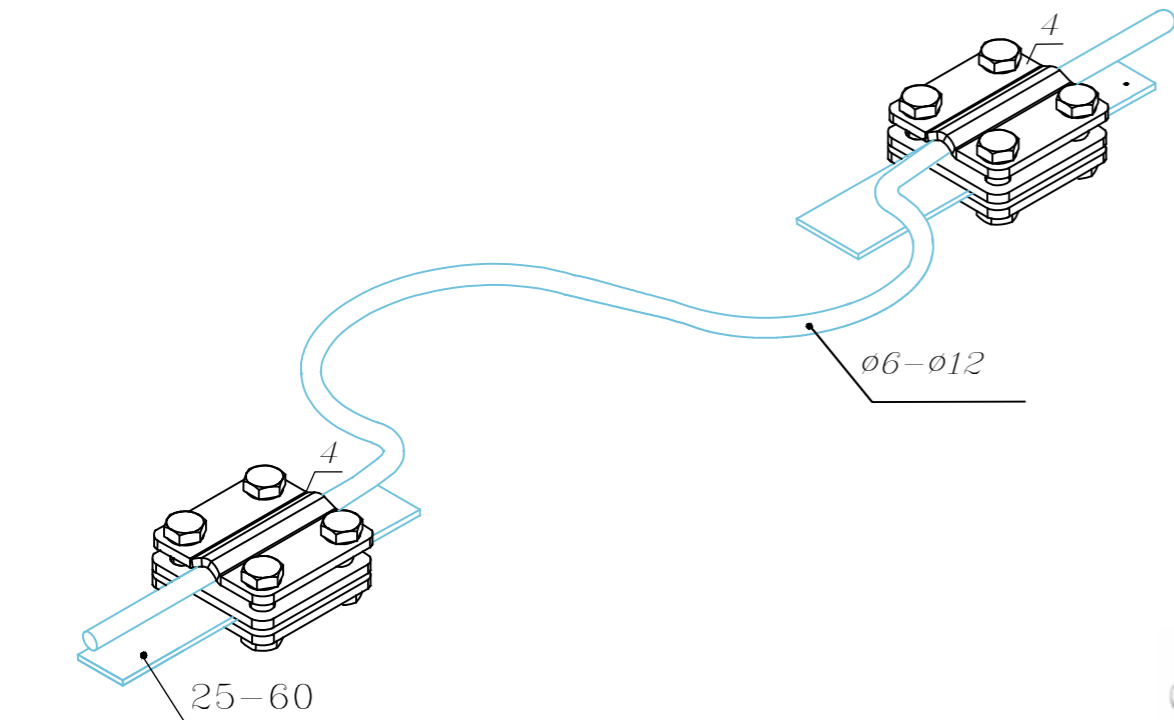
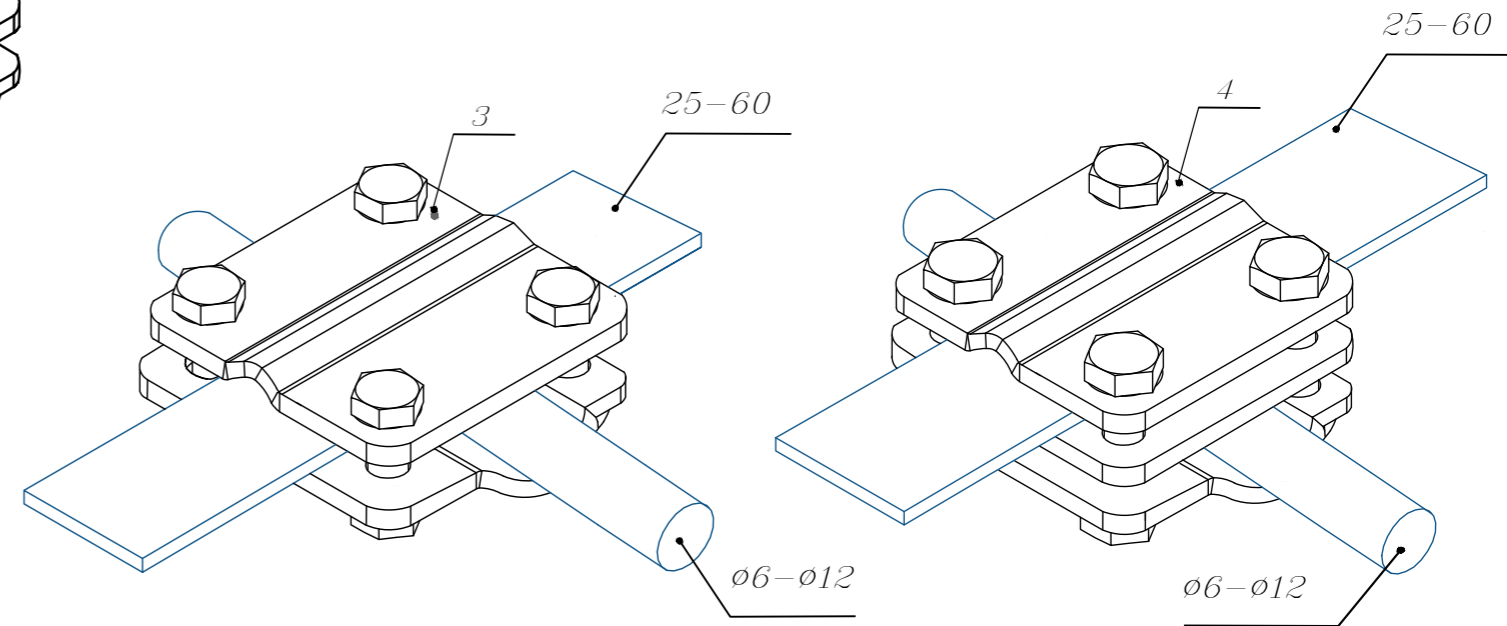
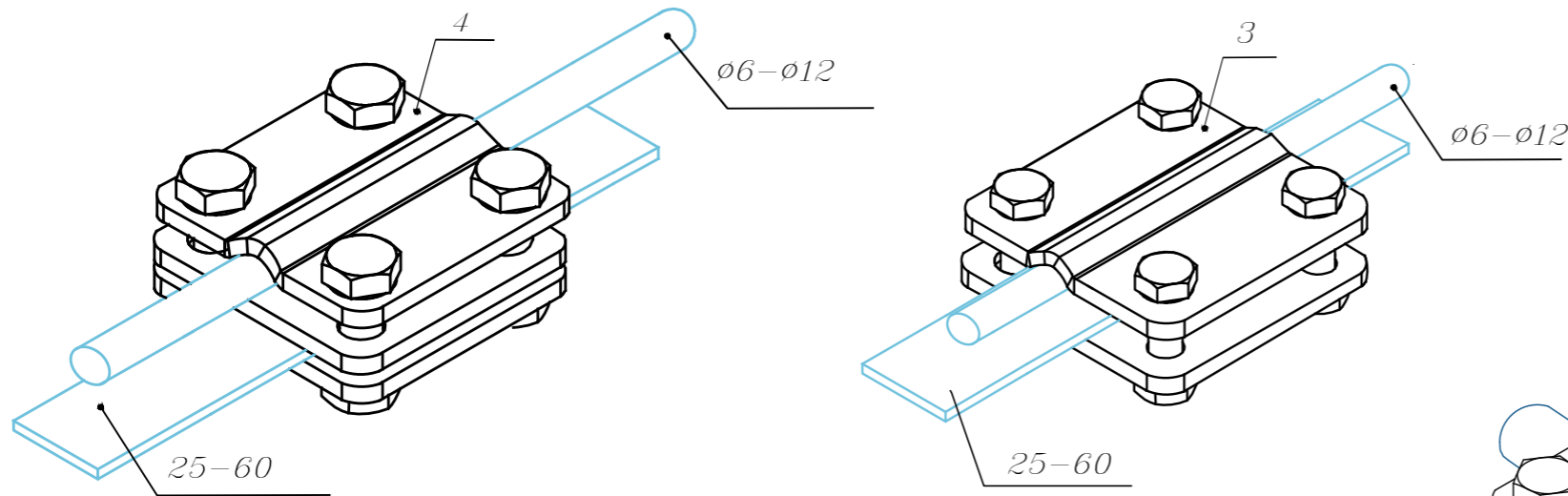
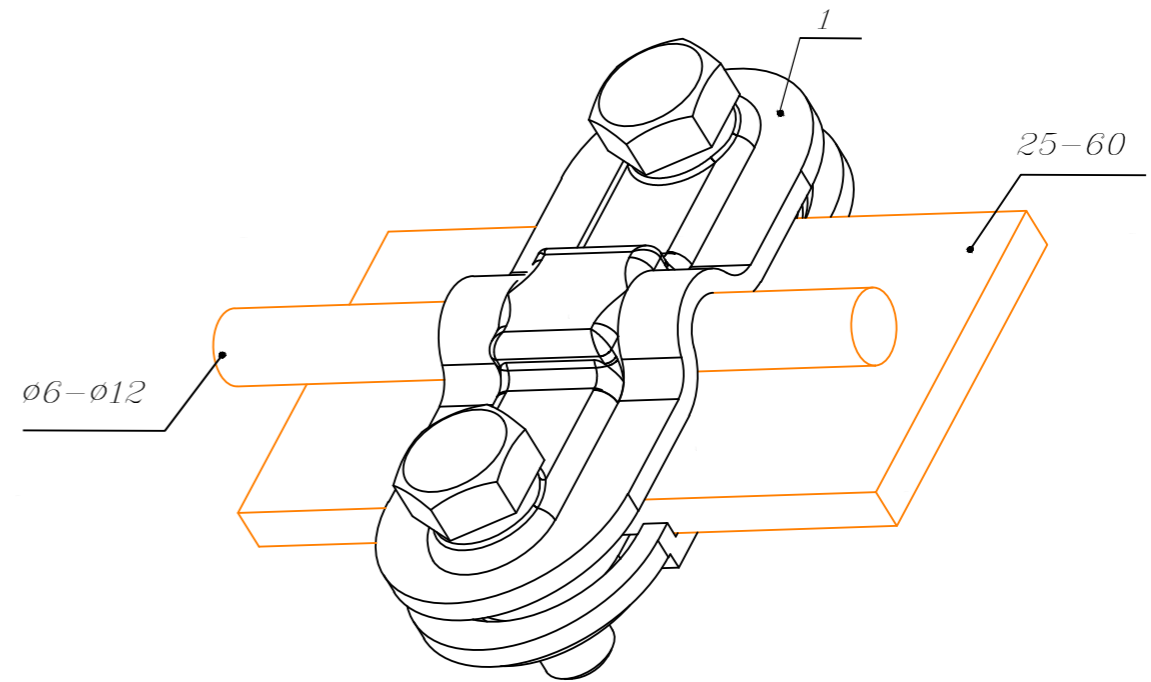
+7 (999) 595-44-55

z5954455@yandex.ru

gromostar.ru

Перечень соединителей для круглого и плоского проводника

№	Название	Стр.
1	Соединители параллельные с двумя болтами зажатия для круглого и плоского проводника	3
2	Соединители параллельные с двумя болтами зажатия и пластиной для круглого и плоского проводника	4
3	Соединители универсальные с четырьмя болтом зажатия для круглого и плоского проводника	5
4	Соединители универсальные с четырьмя болтом зажатия и пластиной для круглого и плоского проводника	6



Мы даем право на использование данного материала с обязательной ссылкой на первоисточник gromostar.ru.

Инв. № подл. Подпись и дата. Взам. инв. №. Инв. № дубл. Подпись и дата.

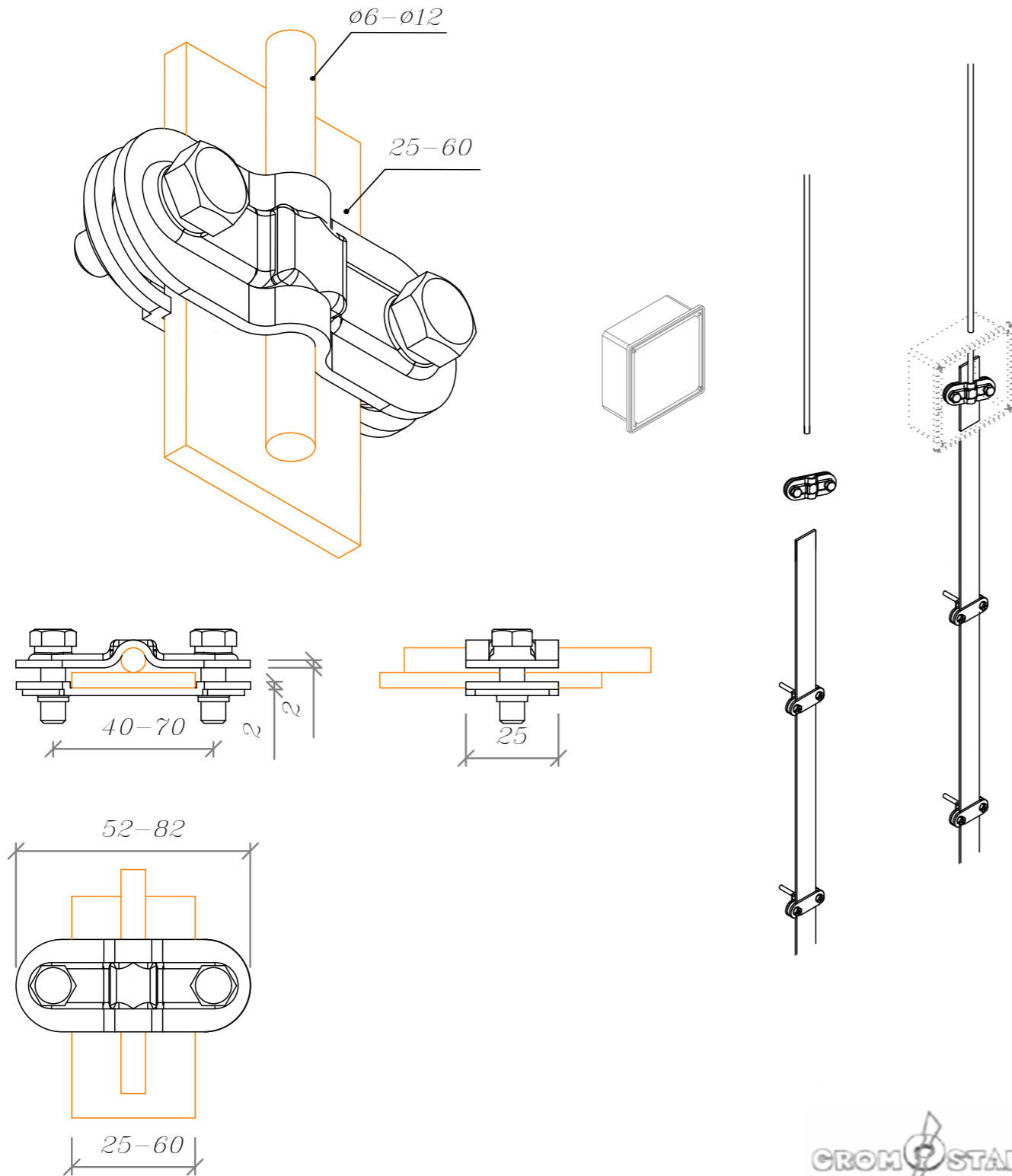


Изм.	Кол.	Лист	№ док	Подпись	Дата	Альбом типовых технических решений для устройства молниезащиты и заземления			
						Схема устройства соединителей для молниезащиты и заземления	стаг.	лист	листов
								2	6
Разраб.						Перечень соединителей для круглого и плоского проводника	000 «Стройплаза»		
Проверил							z5954455@yandex.ru		
Утвердил							+7 (999) 596-44-66 gromostar.ru		

Соединители параллельные с двумя болтами зажатия для круглого и плоского проводника

Мы даем право на использование данного материала с обязательной ссылкой на первоисточник gromostar.ru.

Соединители Gromostar для круглого и плоского проводника с двумя болтами зажатия и пластиной предназначены для соединения проводника при устройстве молниезащиты. Соединители устанавливаются при монтаже токоотвода. Соединители для круглого и плоского проводника Громостар позволяет на соединение проводника параллельно направлению проводника. Соединители Выпускается из оцинкованной сталь St/Zn, меди Cu, нержавеющей стали VA, латуни А63 и алюминия Al. Соответствует нормативным документам регламентирующими требования к молниезащите зданий: «Инструкция по молниезащите зданий и сооружений» РД 34.21.122-87 от 30 июля 1987 года и «Инструкция по устройству молниезащиты зданий, сооружений и промышленных коммуникаций» СО 153-343.21.122-2003 от 30 июня 2003 г.



Соединители из оцинкованной стали

Размер проводника	Круг $\varnothing 6$ мм.	Круг $\varnothing 8$ мм.	Круг $\varnothing 10$ мм.	Круг $\varnothing 12$ мм.
	Артикул	Артикул	Артикул	Артикул
Полоса 25 мм.П	GR420011	GR420061	GR420111	GR420161
Полоса 40 мм.П	GR420021	GR420071	GR420121	GR420171
Полоса 50 мм.П	GR420031	GR420081	GR420131	GR420181
Полоса 60 мм.П	GR420041	GR420091	GR420141	GR420191

Соединители из меди

Размер проводника	$\varnothing 6$ мм.	$\varnothing 8$ мм.	$\varnothing 10$ мм.	$\varnothing 12$ мм.
	Артикул	Артикул	Артикул	Артикул
$\varnothing 6$ мм.	GR420012	GR420062	GR420112	GR420162
$\varnothing 8$ мм.	GR420022	GR420072	GR420122	GR420172
$\varnothing 10$ мм.	GR420032	GR420082	GR420132	GR420182
$\varnothing 12$ мм.	GR420042	GR420092	GR420142	GR420192

Соединители из нержавеющей стали

Размер проводника	$\varnothing 6$ мм.	$\varnothing 8$ мм.	$\varnothing 10$ мм.	$\varnothing 12$ мм.
	Артикул	Артикул	Артикул	Артикул
$\varnothing 6$ мм.	GR420013	GR420063	GR420113	GR420163
$\varnothing 8$ мм.	GR420023	GR420073	GR420123	GR420173
$\varnothing 10$ мм.	GR420033	GR420083	GR420133	GR420183
$\varnothing 12$ мм.	GR420043	GR420093	GR420143	GR420193

Соединители из алюминия

Размер проводника	$\varnothing 6$ мм.	$\varnothing 8$ мм.	$\varnothing 10$ мм.	$\varnothing 12$ мм.
	Артикул	Артикул	Артикул	Артикул
$\varnothing 6$ мм.	GR420015	GR420065	GR420115	GR420165
$\varnothing 8$ мм.	GR420025	GR420075	GR420125	GR420175
$\varnothing 10$ мм.	GR420035	GR420085	GR420135	GR420185
$\varnothing 12$ мм.	GR420045	GR420095	GR420145	GR420195

Соединители из латуни

Размер проводника	$\varnothing 6$ мм.	$\varnothing 8$ мм.	$\varnothing 10$ мм.	$\varnothing 12$ мм.
	Артикул	Артикул	Артикул	Артикул
$\varnothing 6$ мм.	GR420016	GR420066	GR420116	GR420166
$\varnothing 8$ мм.	GR420026	GR420076	GR420126	GR420176
$\varnothing 10$ мм.	GR420036	GR420086	GR420136	GR420186
$\varnothing 12$ мм.	GR420046	GR420096	GR420146	GR420196

Изм.	Кол.	Лист	№ док	Подпись	Дата	Альбом типовых технических решений для устройства молниезащиты и заземления		
						Схема устройства соединителей для молниезащиты и заземления		
ГИП						стаг.	лист	листов
							3	6
Разраб.						000 «Стройплаза»		
Проверил						z5954455@yandex.ru		
Утвердил						+7 (999) 595-44-55		
						gromostar.ru		

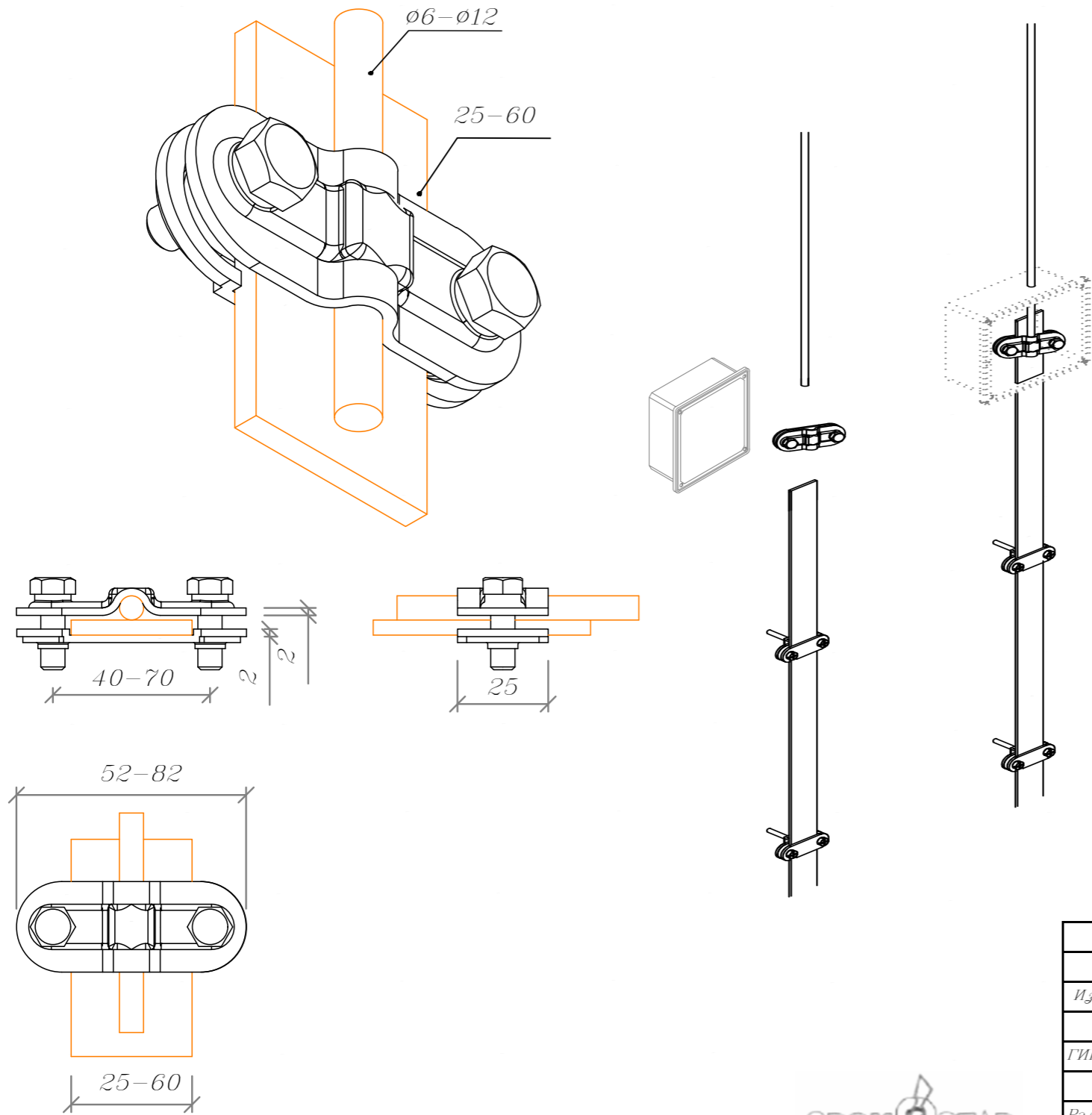


Инт. № подл.	Подпись и дата
Взам. инв. №	Инт. №
Инв. №	Инв. №
Изм.	Изм.
Кол.	Кол.
Лист	Лист
№ док	№ док
Подпись	Подпись
Дата	Дата

Соединители параллельные с двумя болтами зажатия и пластиной для круглого и плоского проводника

Соединители Gromostar для круглого и плоского проводника с двумя болтами зажатия и пластиной предназначены для соединения проводника при устройстве молниезащиты. Соединители устанавливаются при монтаже токоотвода. Соединители для круглого и плоского проводника Громостар позволяет на соединение проводника параллельно направлению проводника. Соединители Выпускается из оцинкованной сталь St/Zn, меди Cu, нержавеющей стали VA, латуни А63 и алюминия Al. Соответствует нормативным документам регламентирующими требования к молниезащите зданий: «Инструкция по молниезащите зданий и сооружений» РД 34.21.122-87 от 30 июля 1987 года и «Инструкция по устройству молниезащиты зданий, сооружений и промышленных коммуникаций» СО 153-343.21.122-2003 от 30 июня 2003 г.

Мы даем право на использование данного материала с обязательной ссылкой на первоисточник gromostar.ru.



Соединители из оцинкованной стали

Размер проводника	Круг ø6 мм.	Круг ø8 мм.	Круг ø10 мм.	Круг ø12 мм.
	Артикул	Артикул	Артикул	Артикул
Полоса 25 мм.П	GR420211	GR420261	GR420311	GR420361
Полоса 40 мм.П	GR420221	GR420271	GR420321	GR420371
Полоса 50 мм.П	GR420231	GR420281	GR420331	GR420381
Полоса 60 мм.П	GR420241	GR420291	GR420341	GR420391

Соединители из меди

Размер проводника	ø6 мм.	ø8 мм.	ø10 мм.	ø12 мм.
	Артикул	Артикул	Артикул	Артикул
ø6 мм.	GR420212	GR420262	GR420312	GR420362
ø8 мм.	GR420222	GR420272	GR420322	GR420372
ø10 мм.	GR420232	GR420282	GR420332	GR420382
ø12 мм.	GR420242	GR420292	GR420342	GR420392

Соединители из нержавеющей стали

Размер проводника	ø6 мм.	ø8 мм.	ø10 мм.	ø12 мм.
	Артикул	Артикул	Артикул	Артикул
ø6 мм.	GR420213	GR420263	GR420313	GR420363
ø8 мм.	GR420223	GR420273	GR420323	GR420373
ø10 мм.	GR420233	GR420283	GR420333	GR420383
ø12 мм.	GR420243	GR420293	GR420343	GR420393

Соединители из алюминия

Размер проводника	ø6 мм.	ø8 мм.	ø10 мм.	ø12 мм.
	Артикул	Артикул	Артикул	Артикул
ø6 мм.	GR420215	GR420265	GR420315	GR420365
ø8 мм.	GR420225	GR420275	GR420325	GR420375
ø10 мм.	GR420235	GR420285	GR420335	GR420385
ø12 мм.	GR420245	GR420295	GR420345	GR420395

Соединители из латуни

Размер проводника	ø6 мм.	ø8 мм.	ø10 мм.	ø12 мм.
	Артикул	Артикул	Артикул	Артикул
ø6 мм.	GR420216	GR420266	GR420316	GR420366
ø8 мм.	GR420226	GR420276	GR420326	GR420376
ø10 мм.	GR420236	GR420286	GR420336	GR420386
ø12 мм.	GR420246	GR420296	GR420346	GR420396

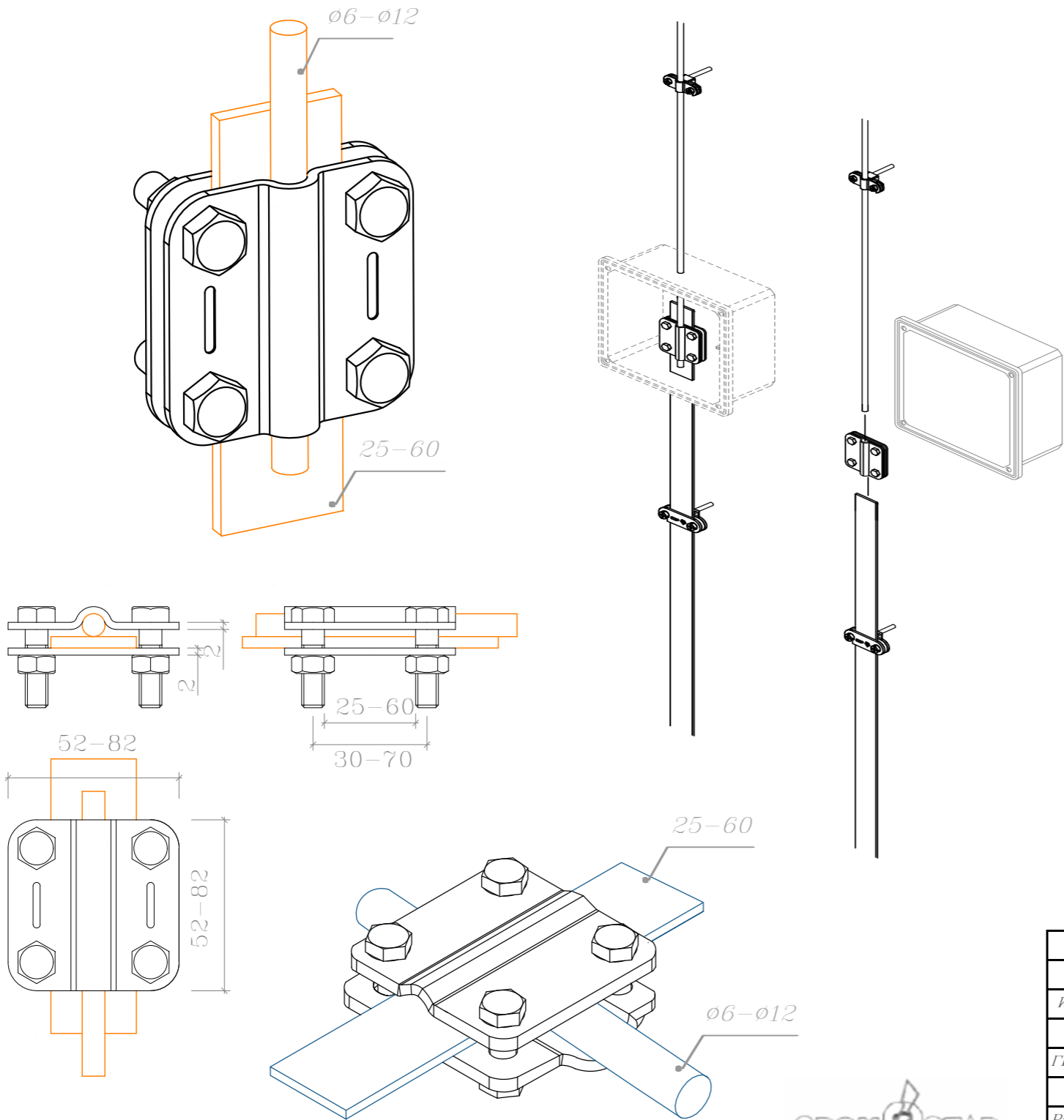


Подпись и дата	
Инд. №	
Инд. №	
Инд. №	
Инд. №	
Инд. №	
Инд. №	
Инд. №	

Изм.	Кол.	Лист	№ док	Подпись	Дата		
Альбом типовых технических решений для устройства молниезащиты и заземления							
Схема устройства соединителей для молниезащиты и заземления							
ГИП							
Разраб.							
Проверил							
Утвердил							
					стаг.	лист	листов
						4	6
					ООО «Стройплаза» z5954455@yandex.ru +7 (999) 595-44-55 gromostar.ru		

Соединители универсальные с четарья болтом зажатия для круглого и плоского проводника

Соединители Gromostar для круглого и плоского проводника с четарья болтами зажатия и пластиной предназначены для соединения проводника при устройстве молниезащиты. Соединители устанавливаются при монтаже токоотвода. Соединители для круглого и плоского проводника Громостар позволяет на соединение проводника параллельно направлению проводника. Соединители Выпускается из оцинкованной сталь St/Zn, меди Cu, нержавеющей стали VA, латуни А63 и алюминия А1. Соответствует нормативным документам регламентирующими требования к молниезащите зданий: «Инструкция по молниезащите зданий и сооружений» РД 34.21.122-87 от 30 июля 1987 года и «Инструкция по устройству молниезащиты зданий, сооружений и промышленных коммуникаций» СО 153-343.21.122-2003 от 30 июня 2003 г.



Соединители из оцинкованной стали

Размер проводника	Круг ø6 мм.	Круг ø8 мм.	Круг ø10 мм.	Круг ø12 мм.
	Артикул	Артикул	Артикул	Артикул
Полоса 25 мм.П	GR420411	GR420461	GR420511	GR420561
Полоса 40 мм.П	GR420421	GR420471	GR420521	GR420571
Полоса 50 мм.П	GR420431	GR420481	GR420531	GR420581
Полоса 60 мм.П	GR420441	GR420491	GR420541	GR420591

Соединители из меди

Размер проводника	ø6 мм.	ø8 мм.	ø10 мм.	ø12 мм.
	Артикул	Артикул	Артикул	Артикул
ø6 мм.	GR420412	GR420462	GR420512	GR420562
ø8 мм.	GR420422	GR420472	GR420522	GR420572
ø10 мм.	GR420432	GR420482	GR420532	GR420582
ø12 мм.	GR420442	GR420492	GR420542	GR420592

Соединители из нержавеющей стали

Размер проводника	ø6 мм.	ø8 мм.	ø10 мм.	ø12 мм.
	Артикул	Артикул	Артикул	Артикул
ø6 мм.	GR420413	GR420463	GR420513	GR420563
ø8 мм.	GR420423	GR420473	GR420523	GR420573
ø10 мм.	GR420433	GR420483	GR420533	GR420583
ø12 мм.	GR420443	GR420493	GR420543	GR420593

Соединители из алюминия

Размер проводника	ø6 мм.	ø8 мм.	ø10 мм.	ø12 мм.
	Артикул	Артикул	Артикул	Артикул
ø6 мм.	GR420415	GR420465	GR420515	GR420565
ø8 мм.	GR420425	GR420475	GR420525	GR420575
ø10 мм.	GR420435	GR420485	GR420535	GR420585
ø12 мм.	GR420445	GR420495	GR420545	GR420595

Соединители из латуни

Размер проводника	ø6 мм.	ø8 мм.	ø10 мм.	ø12 мм.
	Артикул	Артикул	Артикул	Артикул
ø6 мм.	GR420416	GR420466	GR420516	GR420566
ø8 мм.	GR420426	GR420476	GR420526	GR420576
ø10 мм.	GR420436	GR420486	GR420536	GR420586
ø12 мм.	GR420446	GR420496	GR420546	GR420596

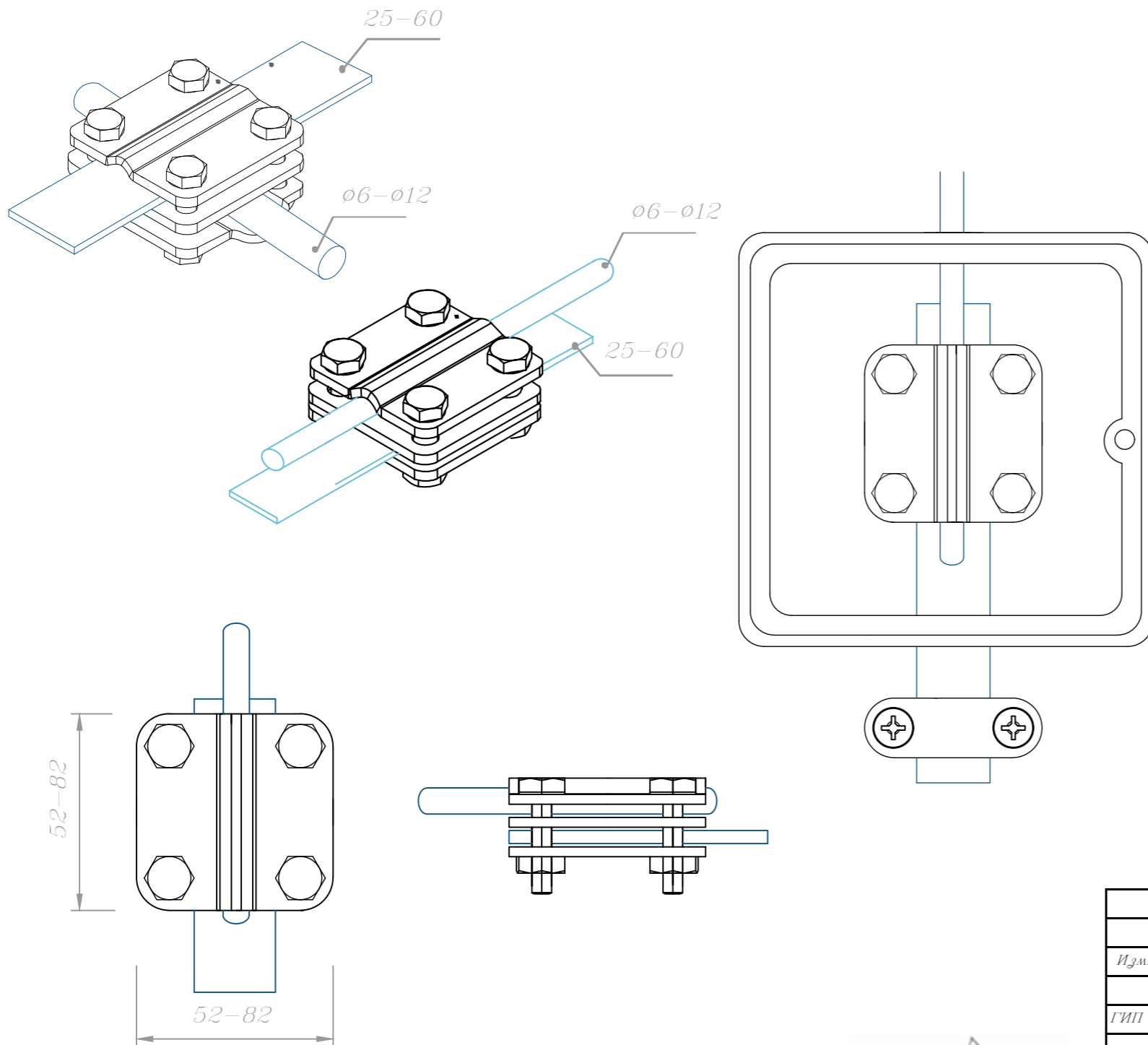


Инд. № подл.	Подпись и дата
Взам. инв. №	Инд. № дубл.
Подпись и дата	Подпись и дата

Изм.	Кол.	Лист	№ док	Подпись	Дата
Альбом типовых технических решений для устройства молниезащиты и заземления					
Схема устройства соединителей для молниезащиты и заземления					
стаг. лист листов					
5 6					
000 «Стройплаза» z5954455@yandex.ru +7 (999) 595-44-55 gromostar.ru					

Соединители универсальные с четарья болтом зажатия и пластиной для круглого и плоского проводника

Соединители Gromostar для круглого и плоского проводника с четырьмя болтами зажатия и пластиной предназначены для соединения проводника при устройстве молниезащиты. Соединители устанавливаются при монтаже токоотвода. Соединители для круглого и плоского проводника Громостар позволяет на соединение проводника параллельно направлению проводника. Соединители Выпускается из оцинкованной сталь St/Zn, меди Cu, нержавеющей стали VA, латуни А63 и алюминия Al. Соответствует нормативным документам регламентирующими требования к молниезащите зданий: «Инструкция по молниезащите зданий и сооружений» РД 34.21.122-87 от 30 июля 1987 года и «Инструкция по устройству молниезащиты зданий, сооружений и промышленных коммуникаций» СО 153-343.21.122-2003 от 30 июня 2003 г.



Соединители из оцинкованной стали

Размер проводника	Круг ø6 мм.	Круг ø8 мм.	Круг ø10 мм.	Круг ø12 мм.
	Артикул	Артикул	Артикул	Артикул
Полоса 25 мм.П	GR420611	GR420661	GR420711	GR420761
Полоса 40 мм.П	GR420621	GR420671	GR420721	GR420771
Полоса 50 мм.П	GR420631	GR420681	GR420731	GR420781
Полоса 60 мм.П	GR420641	GR420691	GR420741	GR420791

Соединители из меди

Размер проводника	ø6 мм.	ø8 мм.	ø10 мм.	ø12 мм.
	Артикул	Артикул	Артикул	Артикул
ø6 мм.	GR420612	GR420662	GR420712	GR420762
ø8 мм.	GR420622	GR420672	GR420722	GR420772
ø10 мм.	GR420632	GR420682	GR420732	GR420782
ø12 мм.	GR420642	GR420692	GR420742	GR420792

Соединители из нержавеющей стали

Размер проводника	ø6 мм.	ø8 мм.	ø10 мм.	ø12 мм.
	Артикул	Артикул	Артикул	Артикул
ø6 мм.	GR420613	GR420663	GR420713	GR420763
ø8 мм.	GR420623	GR420673	GR420723	GR420773
ø10 мм.	GR420633	GR420683	GR420733	GR420783
ø12 мм.	GR420643	GR420693	GR420743	GR420793

Соединители из алюминия

Размер проводника	ø6 мм.	ø8 мм.	ø10 мм.	ø12 мм.
	Артикул	Артикул	Артикул	Артикул
ø6 мм.	GR420615	GR420665	GR420715	GR420765
ø8 мм.	GR420625	GR420675	GR420725	GR420775
ø10 мм.	GR420635	GR420685	GR420735	GR420785
ø12 мм.	GR420645	GR420695	GR420745	GR420795

Соединители из латуни

Размер проводника	ø6 мм.	ø8 мм.	ø10 мм.	ø12 мм.
	Артикул	Артикул	Артикул	Артикул
ø6 мм.	GR420616	GR420666	GR420716	GR420766
ø8 мм.	GR420626	GR420676	GR420726	GR420776
ø10 мм.	GR420636	GR420686	GR420736	GR420786
ø12 мм.	GR420646	GR420696	GR420746	GR420796



Подпись и дата

Инд. №

Взам. инв. №

Подпись и дата

Инд. №

Альбом типовых технических решений для устройства молниезащиты и заземления

Изм.	Кол.	Лист	№ док	Подпись	Дата	стаг.	лист	листов
							6	6
ГИП						Схема устройства соединителей для молниезащиты и заземления		
Разраб.						Соединители универсальные с четарья болтом зажатия и пластиной для круглого и плоского проводника		
Проверил						ООО «Стройплаза» z5954455@yandex.ru +7 (999) 595-44-55 gromostar.ru		
Утвердил								

Мы даем право на использование данного материала с обязательной ссылкой на первоисточник gromostar.ru.