



Громостар

Громостар

Громостар

Громостар

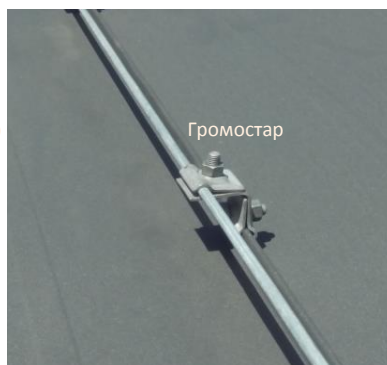
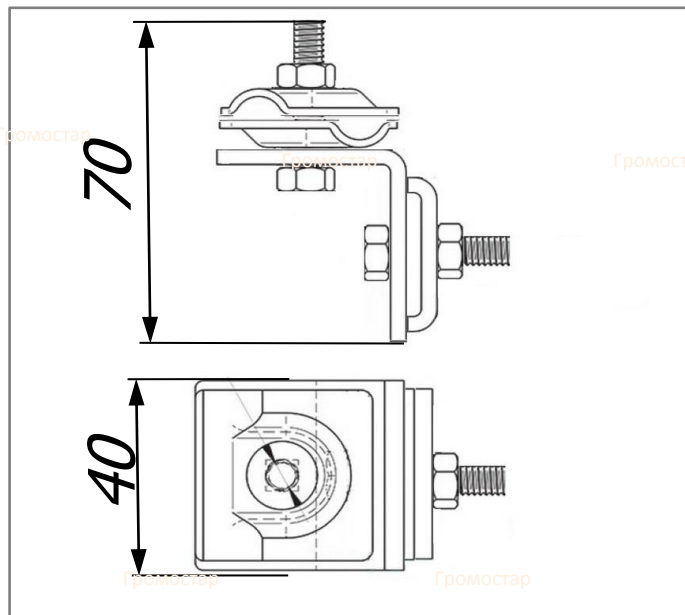
Зажимы на фальцевую кровлю.

Зажимы на фальцевую кровлю предназначен для крепления круглого проводника Ø6-Ø10 мм как элемент прикрепляющий к фальцу при установке системы молниезащиты или на нетипичные конструкции. Подходит к фальцевым кровельным покрытиям.



Артикул	Материал	Вес Громостар кг.
GR 032001	Оцинкованная сталь	0,17
GR 032002	Медь	0,19
GR 032003	Нержавеющая сталь	0,18
GR 032004	Окрашенная сталь	0,17
GR 032005	Алюминий	0,10

Зажимы на фальцевую кровлю для круглого проводника Ø6-Ø10 мм. Выпускается из оцинкованной стали, меди, нержавеющей стали. Из алюминия и стали может быть окрашен с порошковой окраской в цвета коричневый RAL8019, серебрянный RAL9006, серый RAL9007, терракотовый RAL8004, чёрный RAL9005, синий RAL5001, зелёный RAL6002, красный RAL3009.



Инженер ОТК ООО «СТРОЙПЛАЗА»

Порошковая окраска в цвета кровельного материала

RAL9007	RAL3009	RAL6002	RAL5001
RAL8004	RAL9005	RAL9006	RAL8019

В разделе проводники вы можете посмотреть и подобрать проволоку любого диаметра. А в разделе соединители большой выбор соединителей разных размеров.

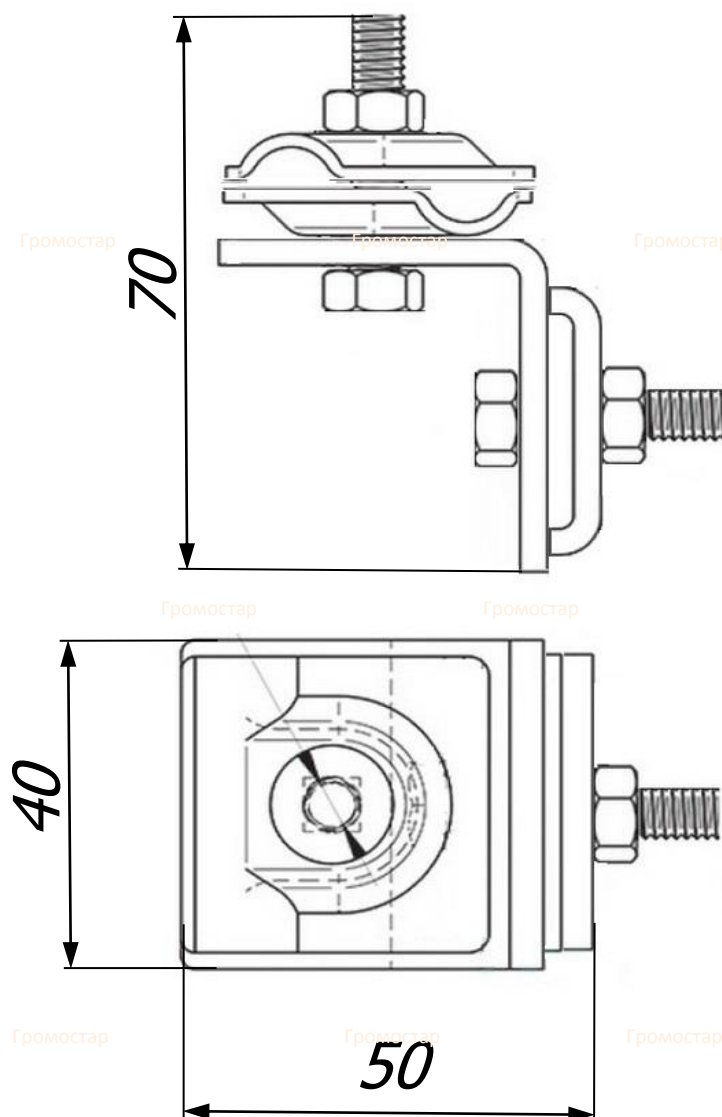
Тел: +7 (495) 664-30-15

E-mail: z6643015@yandex.ru

www.gromostar.ru

Москва

Зажимы на фальцевую кровлю.



Зажимы на фальцевую кровлю предназначен для крепления круглого проводника $\varnothing 6\text{-}\varnothing 10$ мм как элемент прикрепляющий к фальцу при установке системы молниезащиты или на нетипичные конструкции. Подходит к фальцевым кровельным покрытиям.

Зажимы на фальцевую кровлю для круглого проводника $\varnothing 6\text{-}\varnothing 10$ мм. Выпускается из оцинкованной стали, меди, нержавеющей стали. Из алюминия и стали может быть окрашен с порошковой окраской в цвета коричневый RAL8019, серебрянный RAL9006, серый RAL9007, терракотовый RAL8004, чёрный RAL9005, синий RAL5001, зелёный RAL6002, красный RAL3009.

Арт.	Материал.	Вес кг.
GR 032001	Оцинкованная сталь	0,17
GR 032002	Медь	0,19
GR 032003	Нержавеющая сталь	0,18
GR 032004	Окрашенная сталь	0,17
GR 032005	Алюминий	0,10