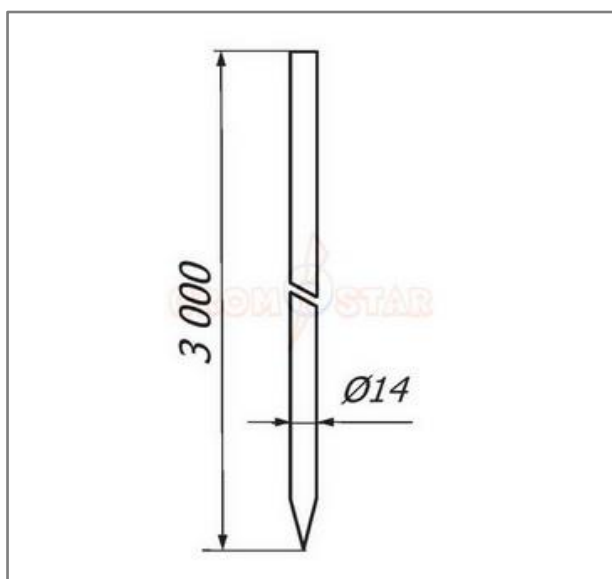




## Штыревой заземлитель 14 мм. Длина 3 метра

Штыревой заземлитель 14 мм. длиной 3 000 мм. для молниезащиты и заземления выпускается из различных материалов. От материала зависит срок эксплуатации стержня заземления и его сопротивление. Самым долговечным и с более низким сопротивлением является медный штыревой заземлитель. Штыревой заземлитель из оцинкованной, нержавеющей, омеднённой стали и стальной обладают одинаковым сопротивлением. Штыревой заземлитель из стали хватает приблизительно на 18 - 20 лет эксплуатации. Штыревой заземлитель из оцинкованной, нержавеющей, и омеднённой стали хватает приблизительно на 40 - 50 лет эксплуатации.

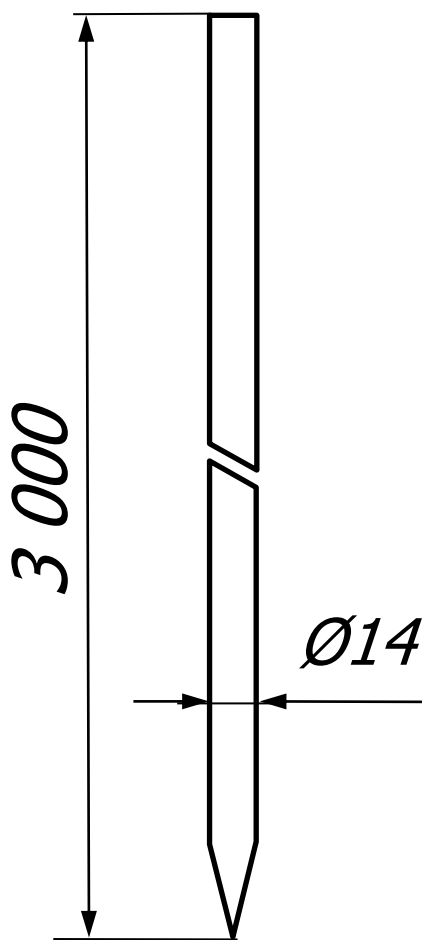


Артикул (код)	Материал	Вес кг.
GR 060301	Штыревой заземлитель 14 мм. оцинкованный St/Zn	22,00
GR 060302	Штыревой заземлитель 14 мм. медный Cu	25,30
GR 060303	Штыревой заземлитель 14 мм. из нержавеющей стали VA	22,44
GR 060306	Штыревой заземлитель 14 мм. омеднённый St/Cu	22,22
GR 060308	Штыревой заземлитель 14 мм. стальной St	22,00

Штыревой заземлитель выпускается различного диаметра: Ø12 мм., Ø14 мм., Ø16 мм., Ø18 мм. и Ø20 мм. Штырь любого диаметра пригоден для заземления. Толщина во многом зависит от возможности забивания стержня в грунт и сроки его эксплуатации. Штыревой заземлитель бывает из оцинкованной стали St/Zn, меди Cu, нержавеющей стали VA, омеднённой стали St/Cu и стали St. Во многом срок эксплуатации зависит от правильного монтажа заземления. В связи с чем целесообразно доверять монтаж хорошим и грамотным специалистам.

В разделе держатели вы можете посмотреть и подобрать держатели для полосы. А в разделе соединители большой выбор соединителей разных размеров.

Штыревой заземлитель 14 мм. Длина 3 метра



Штыревой заземлитель 14 мм. длиной 3 000 мм. для молниезащиты и заземления выпускается из различных материалов. От материала зависит срок эксплуатации стержня заземления и его сопротивление. Самым долговечным и с более низким сопротивлением является медный штыревой заземлитель. Штыревой заземлитель из оцинкованной, нержавеющей, омеднённой стали и стальное обладают одинаковым сопротивлением. Штыревой заземлитель из стали хватает приблизительно на 18 - 20 лет эксплуатации. Штыревой заземлитель из оцинкованной, нержавеющей, и омеднённой стали хватает приблизительно на 40 - 50 лет эксплуатации.

Артикул (код)	Материал.	Вес кг.
GR 060301	Штыревой заземлитель 14 мм. оцинкованный St/Zn	22,00
GR 060302	Штыревой заземлитель 14 мм. медный Cu	25,30
GR 060303	Штыревой заземлитель 14 мм. из нержавеющей VA	22,44
GR 060306	Штыревой заземлитель 14 мм. омеднённый St/Cu	22,22
GR 060308	Штыревой заземлитель 14 мм. стальной St	22,00

Штыревой заземлитель выпускается различного диаметра: Ø12 мм., Ø14 мм., Ø16 мм., Ø18 мм. и Ø20 мм. Штырь любого диаметра пригоден для заземления. Толщина во многом зависит от возможности забивания стержня в грунт и сроки его эксплуатации. Штыревой заземлитель бывает из оцинкованной стали St/Zn, меди Cu, нержавеющей стали VA, омеднённой стали St/Cu и стали St. Во многом срок эксплуатации зависит от правильного монтажа заземления. В связи с чем целесообразно доверять монтаж хорошим и грамотным специалистам.

Изм.	Лист	№ док	Подп.	Дата	ГРОМОСТАР тел. +7 (495) 664-30-15 www.gromostar.ru	Лист
						0603