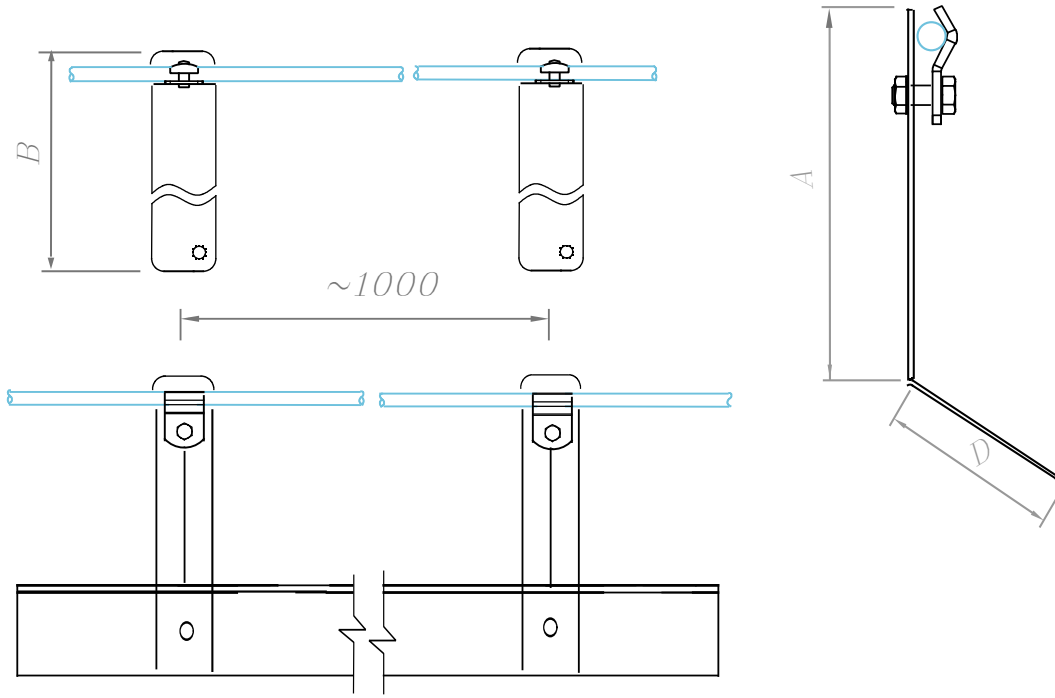


Держатель кровельный на конёк с зажимом



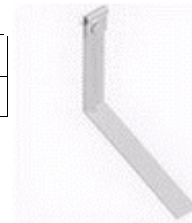
Держатель проводника устанавливается на конек кровли из металлочерепицы, профнастила, мягкой (гибкой) черепицы и на кровлю из Волновых листов. С помощью держателя можно соединить круглы проводники, Ø6–Ø10 мм.

Круглый проводник Ø6–Ø10 мм, крепится в держателе по средствам болтового зажатия между пластин. Сам держатель на поверхность крепится через гермопрокладку во избежание протечки, при помощи саморезов, заклепок, шурупов и т.д.

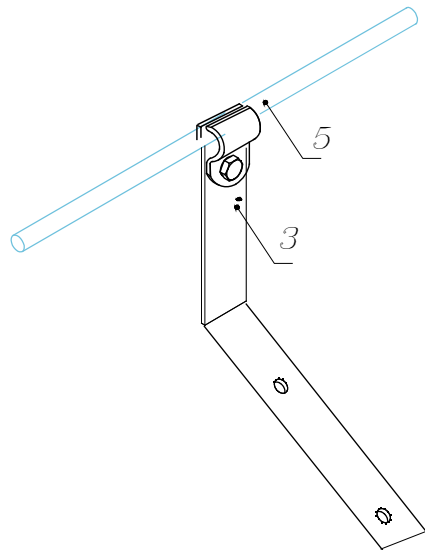
Соответствует нормативным документам регламентирующими требования к молниезащите зданий: «Инструкция по молниезащите зданий и сооружений» РД 34.21.122–87 от 30 июля 1987 года и «Инструкция по устройству молниезащиты зданий, сооружений и промышленных коммуникаций» СО 153–343.21.122–2003 от 30 июня 2003 г.

Держатель кровельный на конёк с зажимом

3	Держатель	Размер АхВхС 110х150х25 мм.
5	Проводник	



Артикул	Материал	Вес
GR310961	Оцинкованная сталь	0,18
GR310962	Медь	0,20
GR310963	Нержавеющая сталь	0,18
GR310964	Окрашенная сталь	0,18
GR310965	Алюминий	0,08



Изм.	Кол.	Лист	№ док	Подпись	Дата

Молниезащита и заземление

Чертежи кровельных держателей для кровли из оцинкованной, нержавеющей, окрашенной стали, меди и алюминия

стаж	лист	листов
	47	89

Держатель кровельный на конёк с зажимом

ООО «Стройплаза»
z5954455@yandex.ru
+7 (999) 595-44-55
gromostar.ru

Инд. № подл.	Подпись и дата	Взам. инд. №	Инд. № дубл.	Подпись и дата