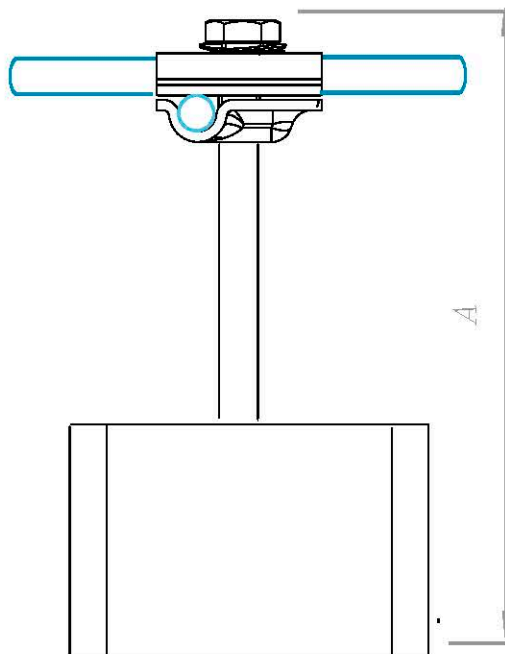
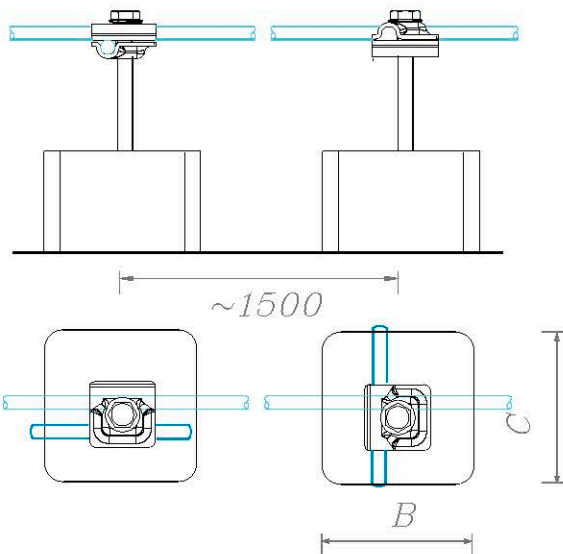


Держатель круглого проводника для плоской кровли

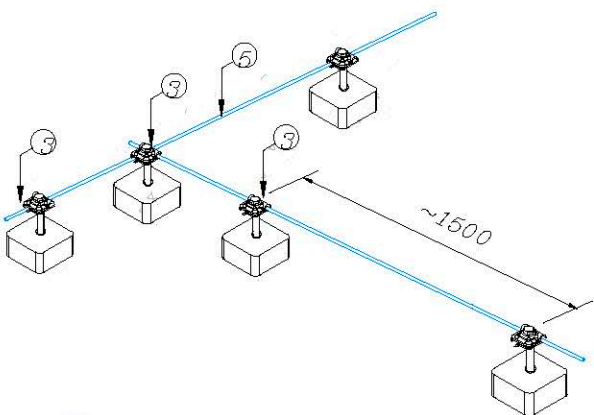


Держатель устанавливается на плоскую, инверсионную, ПВХ кровлю и держится на кровле под собственным весом. Дополнительно можно приклеить. На держателе имеется соединитель которым можно соединить проводник параллельно или перпендикулярно.

Для круглого проводника Ø6-Ø10 мм Проводник крепится при помощи болтового зажатия в держателе. Выпускается из бетона, бетона в резине, бетона в пластике и бетона в гидроизоляции.

Соответствует нормативным документам регламентирующими требования к молниезащите зданий: «Инструкция по молниезащите зданий и сооружений» РД 34.21.122-87 от 30 июля 1987 года и «Инструкция по устройству молниезащиты зданий, сооружений и промышленных коммуникаций» СО 153-343.21.122-2003 от 30 июня 2003 г.

Держатель круглого проводника для плоской кровли



3	Держатель
5	Проводник

Размер АхВхС
130х150х150 мм.



Артикул	Материал	Вес
GR320201	Бетон	3,10
GR320202	Бетон/Изоляция	3,10
GR320203	Бетон/Пластик	3,10
GR320204	Бетон/Резина	3,10

Мы даем право на использование данного материала с обязательной ссылкой на первоисточник gromostar.ru

Подпись и дата

Инв. № дубл.

Инв. №

Езам. инв. №

Подпись и дата

Инв. № год.

Молниезащита и заземление

Изм.	Кол.	Лист	№ док	Подпись	Дата
ГИП					
Разраб.					
Проверил					
Утвердил					

Чертежи кровельных держателей на плоскую, инверсионную, ПВХ кровлю

стад.	лист	листов
	14	30

Держатель круглого проводника для плоской кровли

ООО «Стройплаза»
z5954455@yandex.ru
+7 (999) 595-44-55
gromostar.ru