



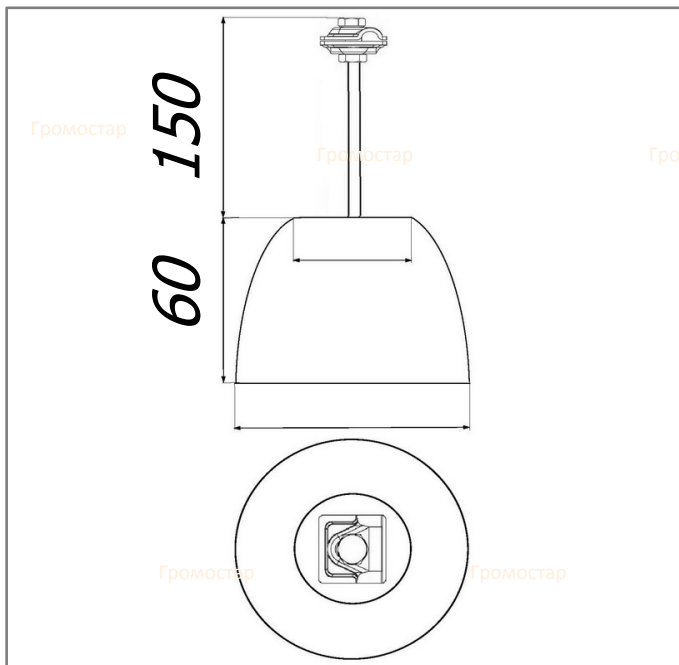
## Круглый держатель с бетоном. Негорючий.

Круглый держатель с бетоном для плоской кровли предназначен для прокладки прута  $\varnothing 6$ - $\varnothing 10$  мм. на крышах с плоской кровлей. Высокая версия позволяет на проведение токоотвода на высоте на высшем расстоянии от крыши. Держатель можно приклеивать к крышам при помощи клея или клея для мембраны ПВХ. Используется для прута  $\varnothing 6$ - $\varnothing 10$  мм. Подробности касающиеся способа приклеивания найдете на сайте.



Артикул	Материал	Вес кг.
GR 034641	Бетон	1,60
GR 034611	Бетон с покрытие гидроизоляцией	1,61
GR 034621	Бетон с покрытием полиуретаном	1,63
GR 034631	Бетон с покрытием эпоксидкой	1,61

Круглый держатель с бетоном в отличии от многих производителе пропитан водоотталкивающим составом, что увеличивает срок его эксплуатации 2-3 раза по сравнению с аналогами и 4-5 раз с пожароопасными из пластмассы. Высота  $H=110$  мм. Выпускается: бетон, бетон с покрытие гидроизоляцией, бетон с покрытием резиной, бетон в пластмассовом корпусе.



Инженер ОТК ООО «СТРОЙПЛАЗА»



В разделе проводники вы можете посмотреть и подобрать проволоку любого диаметра. А в разделе соединители большой выбор соединителей разных размеров.

Громостар

Громостар

Громостар

Громостар

### Круглый держатель с бетоном. Негорючий.

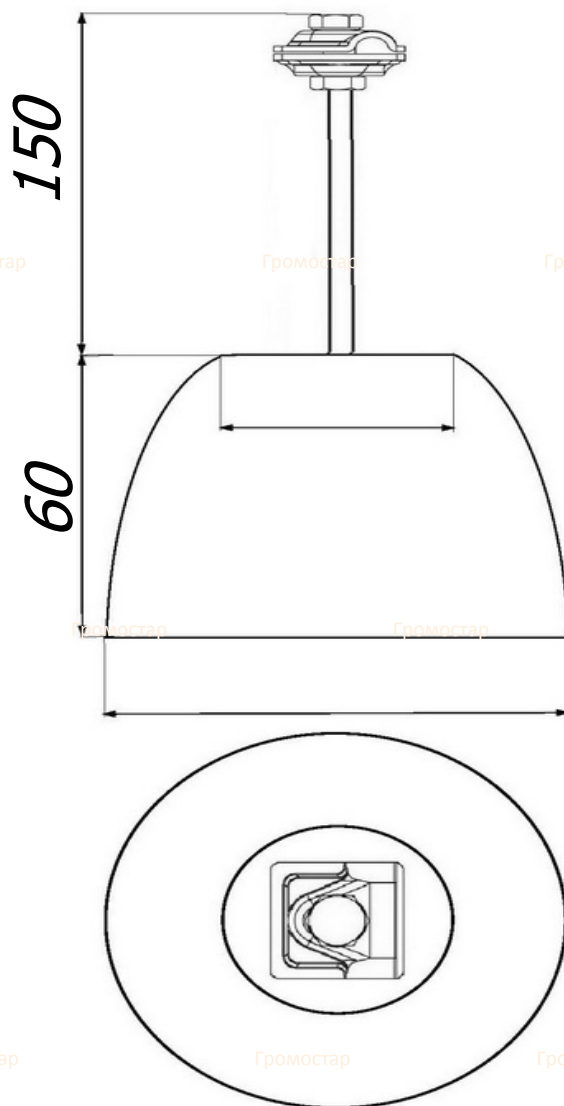
Громостар

Громостар

Громостар

Громостар

Громостар



Громостар

Громостар

Громостар

Громостар

Громостар

Громостар

Громостар

Громостар

Громостар

Круглый держатель с бетоном для плоской кровли предназначен для прокладки прута  $\text{Ø}6$ - $\text{Ø}10$  мм. на крышах с плоской кровлей. Высокая версия позволяет на проведение токоотвода на высоте на высшем расстоянии от крыши. Держатель можно приклеивать к крышам при помощи клея или клея для мембраны ПВХ. Используется для прута  $\text{Ø}6$ - $\text{Ø}10$  мм. Подробности касающиеся способа приклеивания найдете на сайте.

Громостар

Громостар

Громостар

Круглый держатель с бетоном в отличии от многих производителей пропитан водоотталкивающим составом, что увеличивает срок его эксплуатации 2-3 раза по сравнению с аналогами и 4-5 раз с пожароопасными из пластмассы. Высота  $H=110$  мм. Выпускается: бетон, бетон с покрытие гидроизоляцией, бетон с покрытием резиной, бетон в пластмассовом корпусе.

Арт.	Материал.	Вес кг.
GR 034641	Бетон	1,60
GR 034611	Бетон с покрытие гидроизоляцией	1,61
GR 034621	Бетон с покрытием полиуретаном	1,63
GR 034631	Бетон с покрытием эпоксидкой	1,61

Громостар

Громостар

Громостар

Громостар

Громостар

Изм.	Лист	№ док	Подп.	Дата	ГРОМОСТАР тел. +7 (495) 664-30-15 www.gromostar.ru	Лист
						0346