

По запросу на E-mail вышлим чертежи в AutoCAD

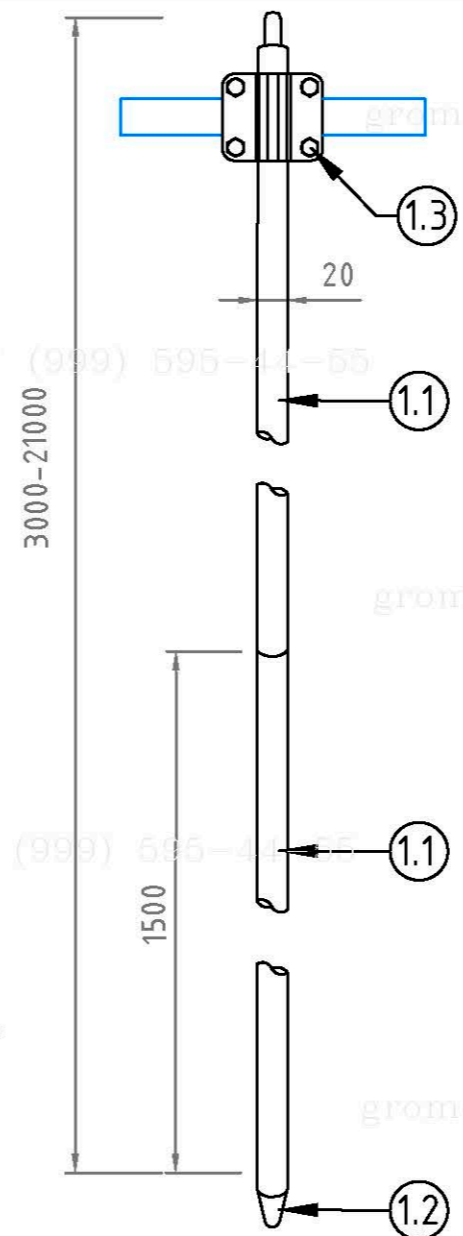
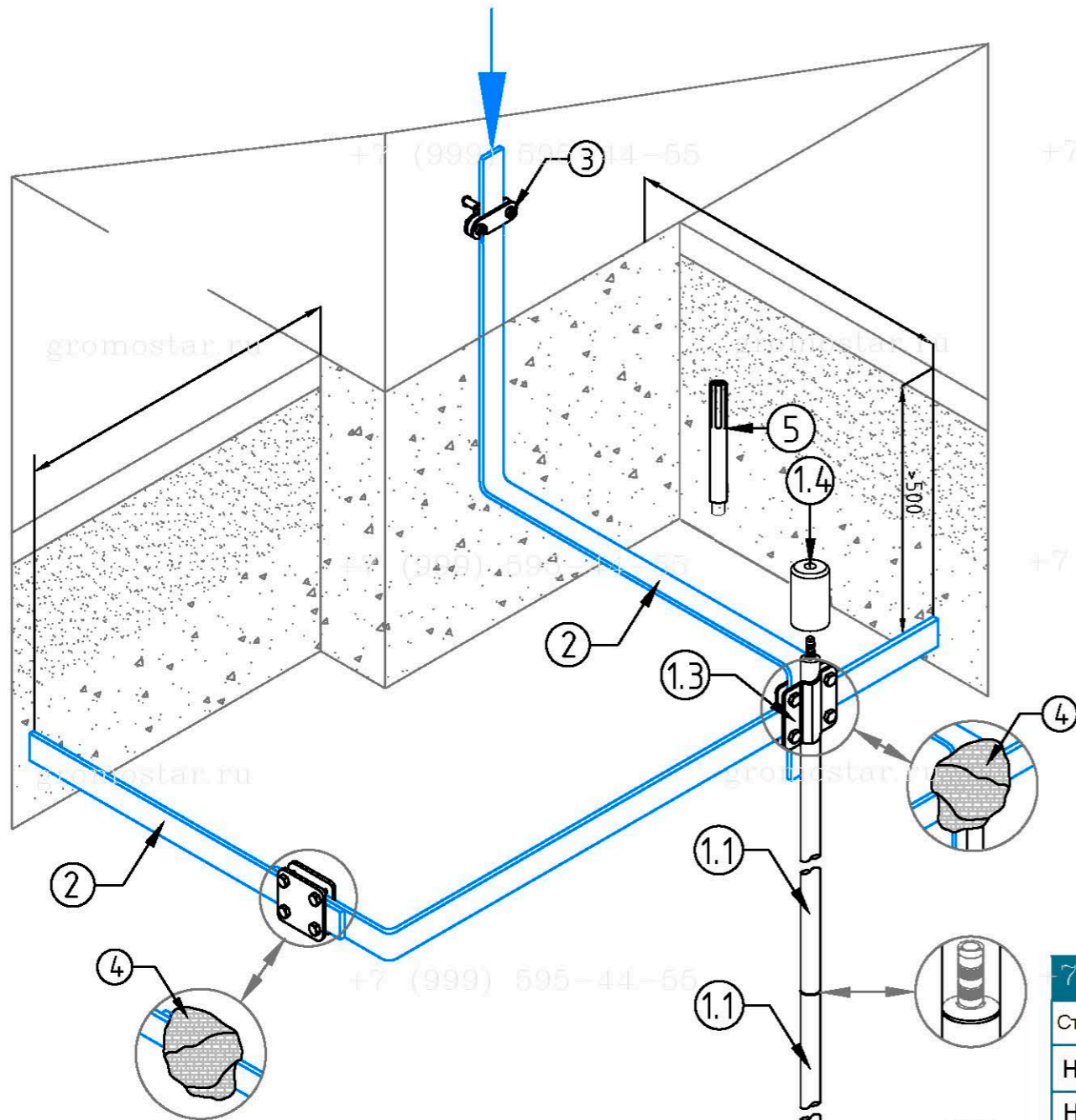


Схема устройства комплекта безмуфтового заземления  $\Phi 25$  мм. из оцинкованной стали

№	Наименование	Артикул
1	Комплект безмуфтового заземления $\Phi 25$ мм от 3 до 21 м.	GR630411...GR630491
1.1	- Стержень заземления $\Phi 25 \times 1500$ мм. безмуфтовой	GR620441
1.2	- Наконечник заостренный для стержня $\Phi 25$ мм.	GR620480
1.3	- Соединитель для полосы 40 мм. и стержня $\Phi 25$ мм.	GR460481
1.4	- Наконечник забивной для стержня	GR620490
2	Полоса оцинкованная 40x4 мм.	GR520461
3	Фасадный зажим полоса/пруток	GR360411
4	Лента герметик 50 мм.	GR620610
5	Ударная насадка SDS-MAX	GR620690
6	Электропроводящая паста	GR620650

Длина	Артикул	Длина	Артикул	Длина	Артикул
3,0 м.	GR630411	7,5 м.	GR630441	12,0 м.	GR630471
4,5 м.	GR630421	9,0 м.	GR630451	15,0 м.	GR630481
6,0 м.	GR630431	10,5 м.	GR630461	18,0 м.	GR630491

В комплект безмуфтового заземления входит

Наименование	3 м	4,5 м	6 м	7,5 м	9 м	10,5 м	12 м	15 м	18 м	21 м
Стержень заземления 1 500 мм. безмуфтовый	2 шт	3 шт	4 шт	5 шт	6 шт	7 шт	9 шт	11 шт	13 шт	15 шт
Наконечник заостренный для стержня	1 шт	1 шт	1 шт	1 шт	1 шт	1 шт	1 шт	1 шт	1 шт	1 шт
Наконечник забивной для стержня	1 шт	1 шт	1 шт	1 шт	1 шт	1 шт	1 шт	1 шт	1 шт	1 шт
Лента герметик	1 шт	1 шт	1 шт	1 шт	1 шт	1 шт	1 шт	1 шт	1 шт	1 шт
Электропроводящая паста	1 шт	1 шт	1 шт	1 шт	1 шт	1 шт	1 шт	1 шт	1 шт	1 шт
Соединитель для полосы 40 мм. и стержня $\Phi 25$ мм.	1 шт	1 шт	1 шт	1 шт	1 шт	1 шт	1 шт	1 шт	1 шт	1 шт

Комплекты безмуфтового заземления  $\Phi 25$  мм

арт. GR630411.....GR630491

Предназначен для выполнения заземления.

Стержни соединять между собой с помощью втулки. Для уменьшения переходного сопротивления между стержнями и защиты резьбовых соединений использовать токопроводящую пасту арт. GR620650

Стержни углублять в землю с помощью кувалды или ударного инструмента (дополнительно нужна ударная насадка SDS-Max арт. GR620690)

Изм.	Кол.уч.	Лист	№ Док.	Подп.	Дата
Разработал					
Проверил					
Т.контр.					
Н.контр.					
Утвердил.					

Альбом типовых технических решений для устройства молниезащиты и заземления

Схема устройства безмуфтового заземления

Стадия	Лист	Листов
РП	1	11

Схема устройства безмуфтового заземления длиной от 3 до 18 метров диаметром 25

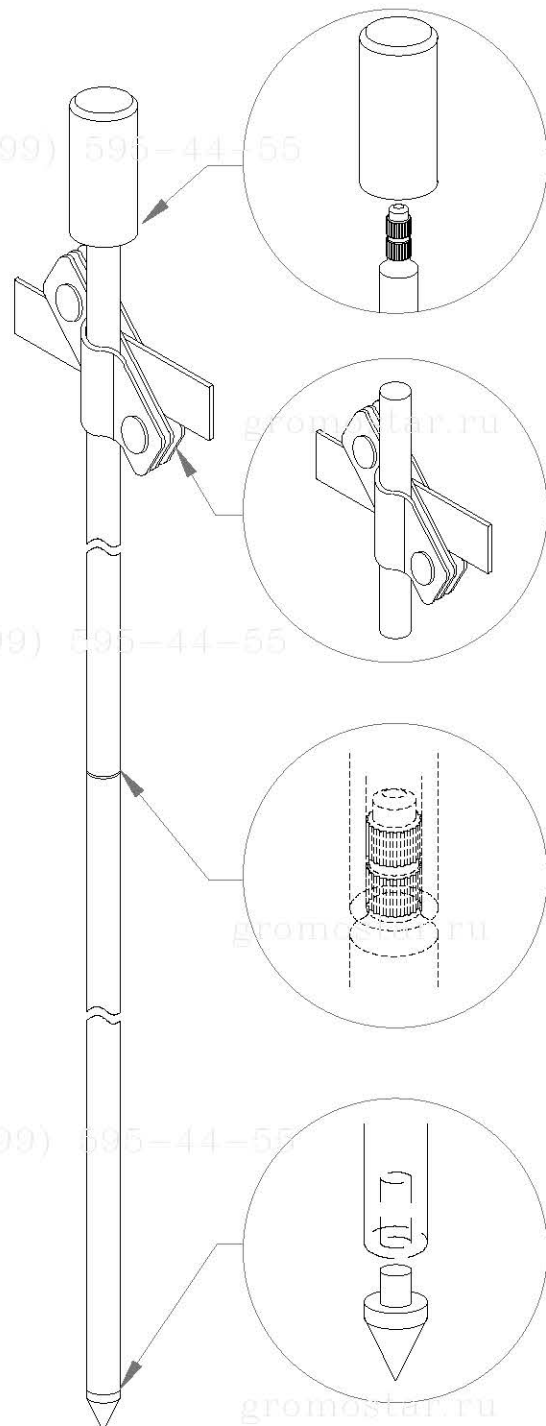
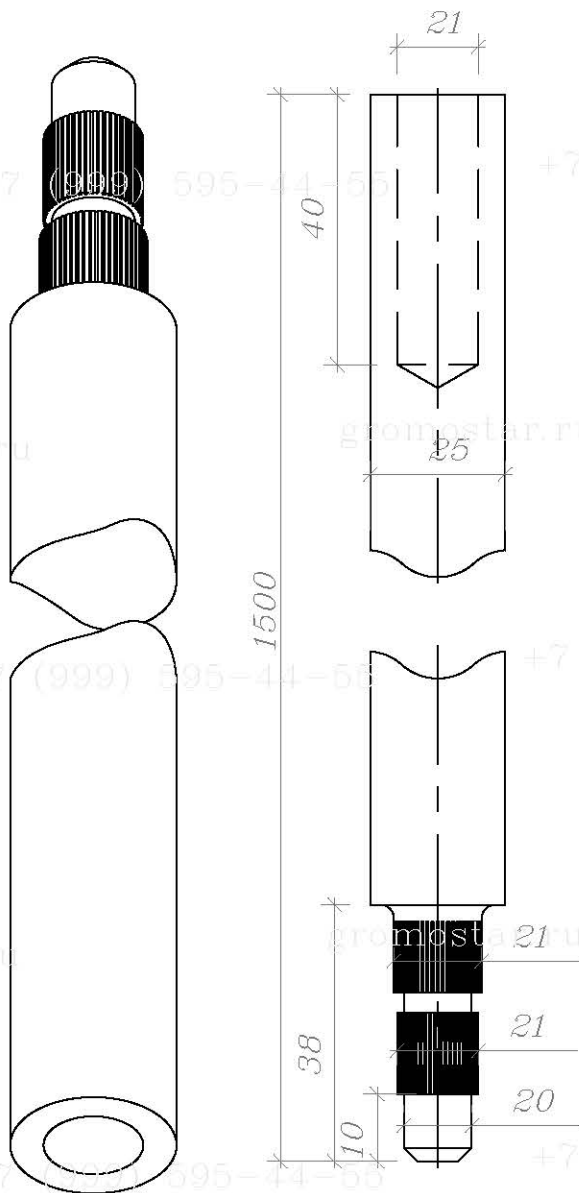
ООО «Стройплаза»  
+7 (999) 595-44-55 gromostar.ru  
z6643015@yandex.ru

Согласованно

Взам. инв. №

Подп. и дата

Инв. № подл.



**Примечание**

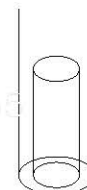
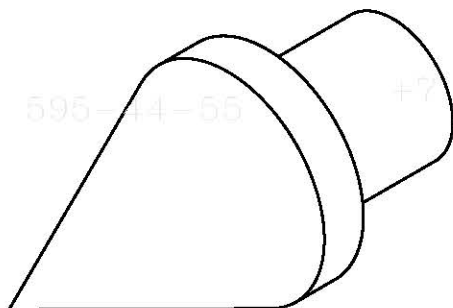
1. Стержни соединяются между собой без муфт: на одном конце стержня имеется насечки, а другом отверстие для запрессовки.
2. Забиваются стержни с помощью насадок для отбойного молотка или кувалдой.
3. Рекомендуемая максимальная глубина монтажа до 21 метров.

Инв. № подл.	Подпись и дата
	Инв. № дубл.
Инв. № подл.	Взам. инв. №
	Подпись и дата

Альбом типовых технических решений для устройства молниезащиты и заземления					
Изм.	Лист	№ докумен.	Подпись	Дата	
Разработал					
Прововерил					
Т.контр.					
Н.контр.					
Утвердил.					
Стержень заземления 1 500 мм. диаметром 25 мм. безмуфтовый из оцинкованной стали арт. GR620441			Стадия	Лист	Листов
				2	11
			000 «Стройплаза» +7 (999) 595-44-55 gromostar.ru z6643015@yandex.ru		

+7 (999) 595-44-55

+7 (999) 595-44-55



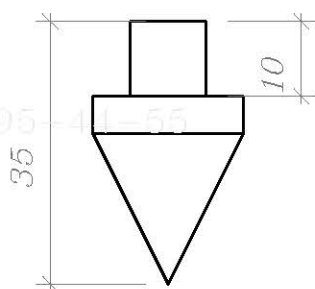
gromostar.ru

gromostar.ru

gromostar.ru

+7 (999) 595-44-55

+7 (999) 595-44-55



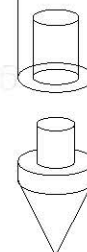
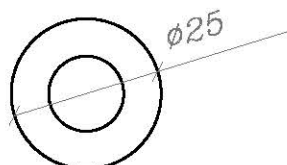
gromostar.ru

gromostar.ru

gromostar.ru

+7 (999) 595-44-55

+7 (999) 595-44-55



Подпись и дата

Инв. № дубл.

Взам. инв. №

Подпись и дата

Инв. № подл.

### Примечание

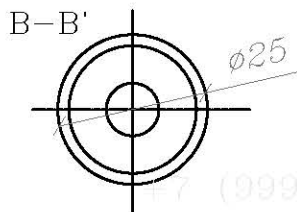
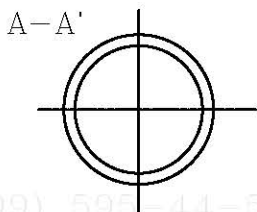
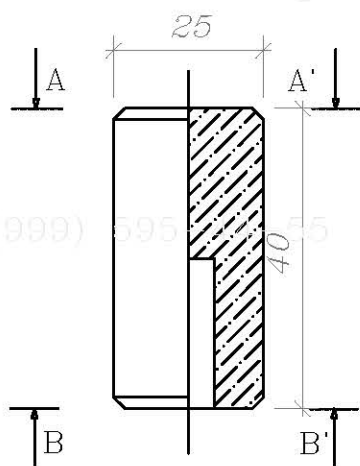
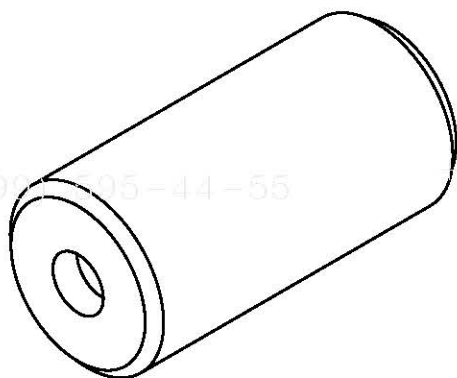
1. Монтируется на первый стержень для погружения в грунт  
Покрывается слоем цинка 70-100 мкм.
2. Используется для всех типов почвы.

Альбом типовых технических решений для устройства  
молниезащиты и заземления

Изм.	Лист	№ докумен.	Подпись	Дата				
Разработал					Схема устройства безмолфтового заземления	Стадия	Лист	Листов
Проводерил							3	11
Т.контр.								
Н.контр.					Наконечник заостренный для стержня безмолфтового <b>диаметром 25 мм. из стали арт. GR620481</b>	ООО «Стройплаза» +7 (999) 595-44-55 gromostar.ru z6643015@yandex.ru		
Утвердил.								

+7 (999) 595-44-55

+7 (999) 595-44-55



+7 (999) 595-44-55

+7 (999) 595-44-55

+7 (999) 595-44-55

+7 (999) 595-44-55

Подпись и дата

Инв. № дубл.

Взам. инв. №

Подпись и дата

Инв. № подл.

### Примечание

1. Предназначена для забивания стержней кувалдой или перфоратором.
2. Использование многоразовое.
3. Материал: сталь повышенной прочности.

Альбом типовых технических решений для устройства  
молниезащиты и заземления

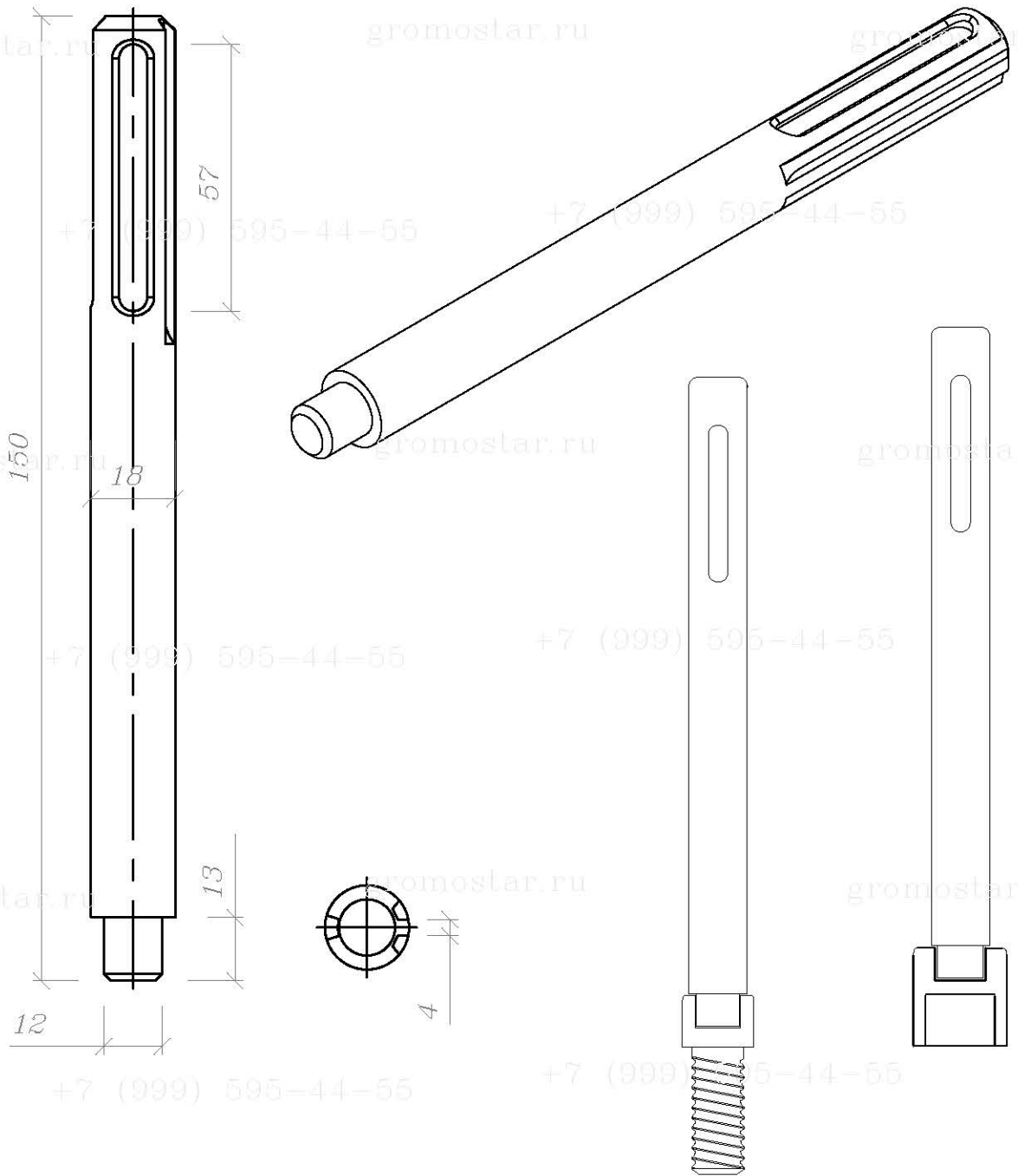
Изм.	Лист	№ докумен.	Подпись	Дата
Разработал				
Проверил				
Т.контр.				
Н.контр.				
Утвердил.				

Схема устройства безмуфтового  
заземления

Стадия	Лист	Листов
	4	11

Наконечник забивной для стержня  
заземления 1 500 мм. диаметром 25  
мм. безмуфтового из стали арт.

ООО «Стройплаза»  
+7 (999) 595-44-55 gromostar.ru  
z6643015@yandex.ru



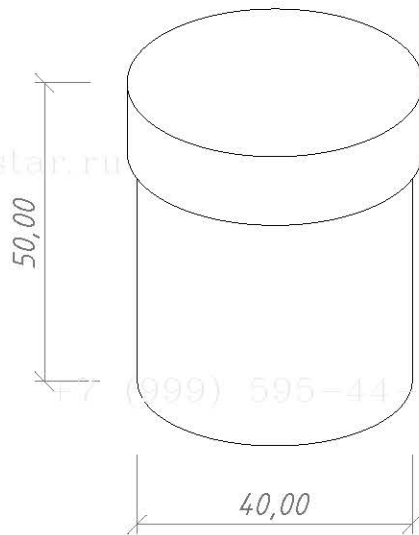
**Примечание**

1. Для забивания стержней отбойным молотком
2. Наружное отверстие для хвостовика SDS Max
3. Использование многоразовое
4. Материал: сталь повышенной прочности (St/Zn)

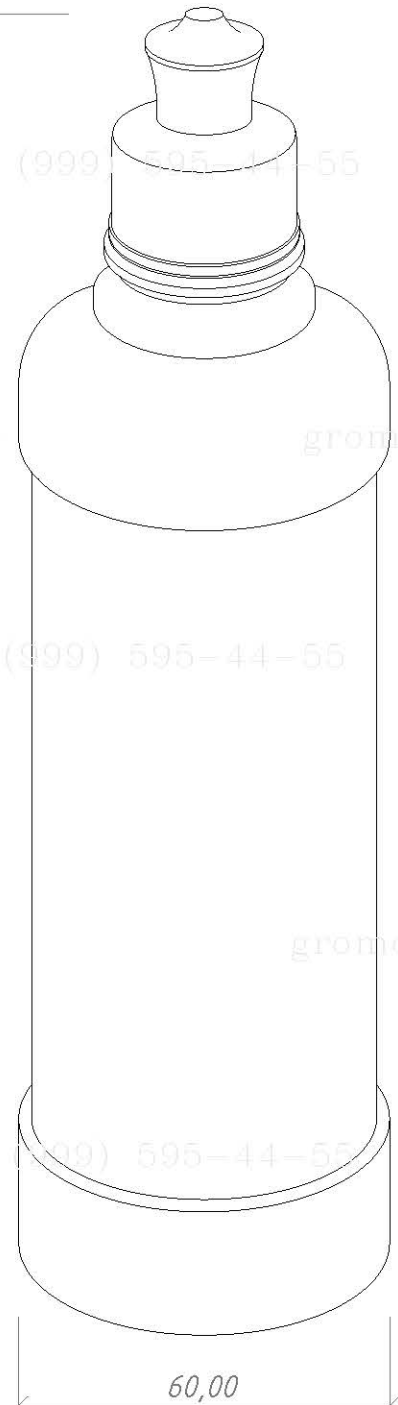
Инв. № подл.	Изм.	Лист	№ докумен.	Подпись	Дата	Альбом типовых технических решений для устройства молниезащиты и заземления		
						Стадия	Лист	Листов
Инв. № подл.	Изм.	Лист	№ докумен.	Подпись	Дата	Схема устройства безмуфтового заземления		
						Насадка для забивания заземления SDS-MAX из стали арт. GR620690		
						000 «Стройплаза» +7 (999) 595-44-55 gromostar.ru z6643015@yandex.ru		
Изм.	Лист	№ докумен.	Подпись	Дата				
Разработал								
Прововерил								
Т.контр.								
Н.контр.								
Утвердил.								
Взам. инв. №								
Инв. № дубл.								
Подпись и дата								

+7 (999) 595-44-55

+7 (999) 595-44-55



260,00



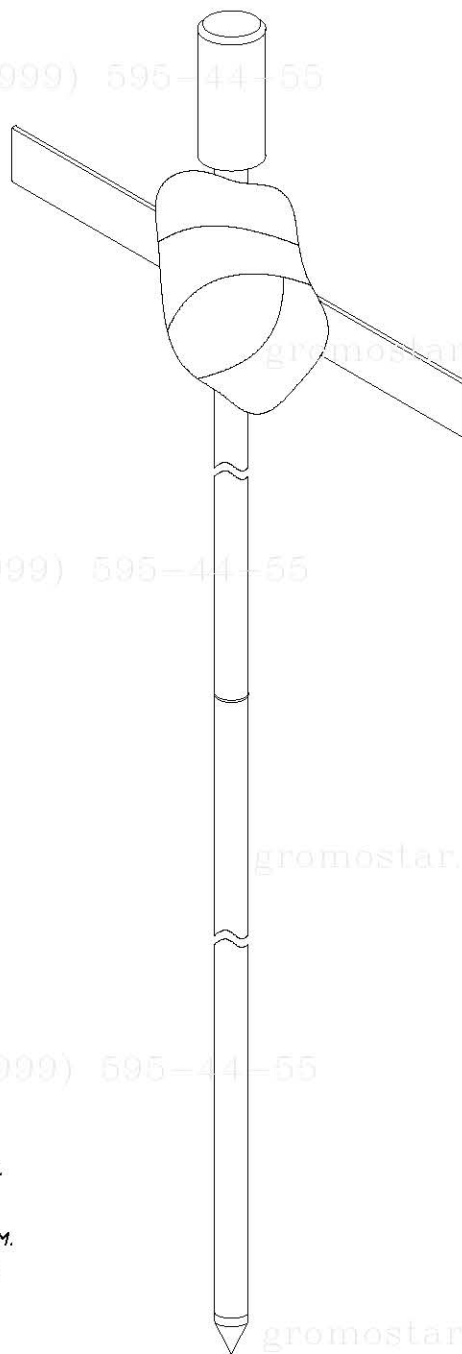
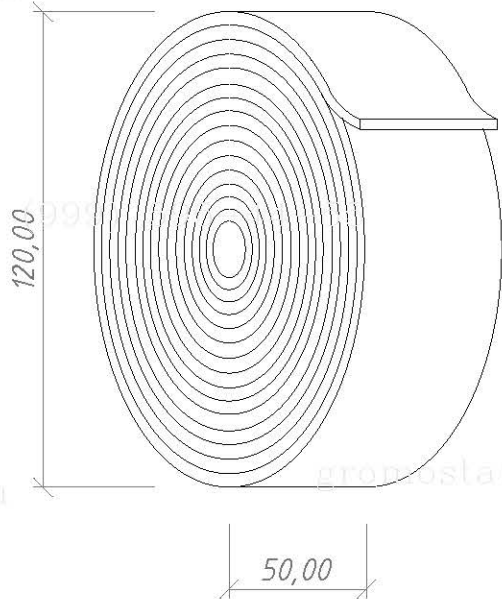
Примечание:

1. Для дополнительной защиты от коррозии резьбовых соединений.
2. Для уменьшения переходного сопротивления между соединениями.

Инв. № подл.	Подпись и дата	Взам. инв. №	Инв. № дубл.	Подпись и дата	Альбом типовых технических решений для устройства молниезащиты и заземления			Стадия	Лист	Листов			
											Изм.	Лист	№ докумен.
Инв. № подл.	Подпись и дата	Взам. инв. №	Инв. № дубл.	Подпись и дата	Схема устройства безмуфтового заземления			000 «Стройплаза» Г. П. У. +7 (999) 595-44-55 gromostar.ru z6643015@yandex.ru					
											Разработал		
											Прововерил		
Инв. № подл.	Подпись и дата	Взам. инв. №	Инв. № дубл.	Подпись и дата	Электропроводящая смазка арт. GR620650								
											Т.контр.		
Инв. № подл.	Подпись и дата	Взам. инв. №	Инв. № дубл.	Подпись и дата	Утвердил.								
											Утвердил.		

+7 (999) 595-44-55

+7 (999) 595-44-55



**Примечание**

1. Анतिकоррозионная защита соединений в земле.
2. Блокирует доступ влаги в местах соединения.
3. Нетканый материал со специальным покрытием.
4. Расход ленты - 0,5-1 м для одного соединения.

Инв. № подл.	Подпись и дата
Взам. инв. №	Инв. № дубл.
Подпись и дата	

Альбом типовых технических решений для устройства молниезащиты и заземления				
Изм.	Лист	№ докумен.	Подпись	Дата
Разработал				
Прововерил				
Т.контр.				
Н.контр.				
Утвердил.				
Схема устройства безмуфтового заземления			Стадия	Лист
				7
			Листов	11
Лента герметик арт. GR620610			ООО «Стройплаза» +7 (999) 595-44-55 gromostar.ru z6643015@yandex.ru	

+7 (999) 595-44-55

595-44-55

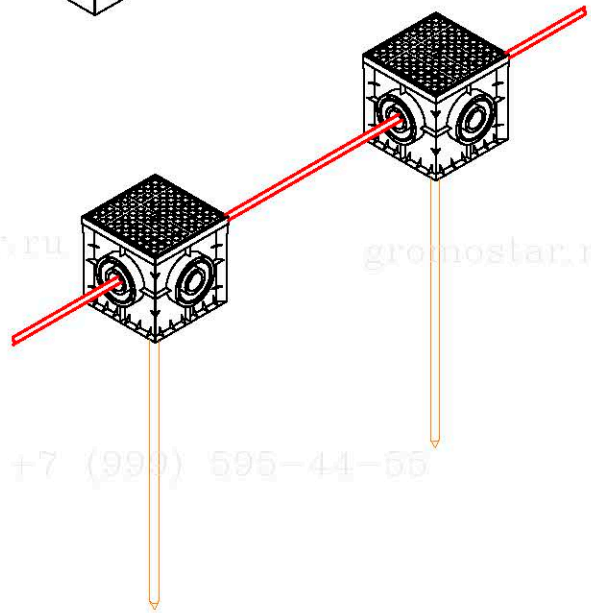
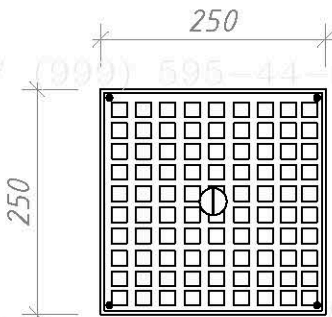
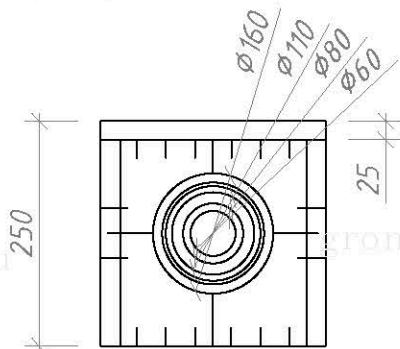
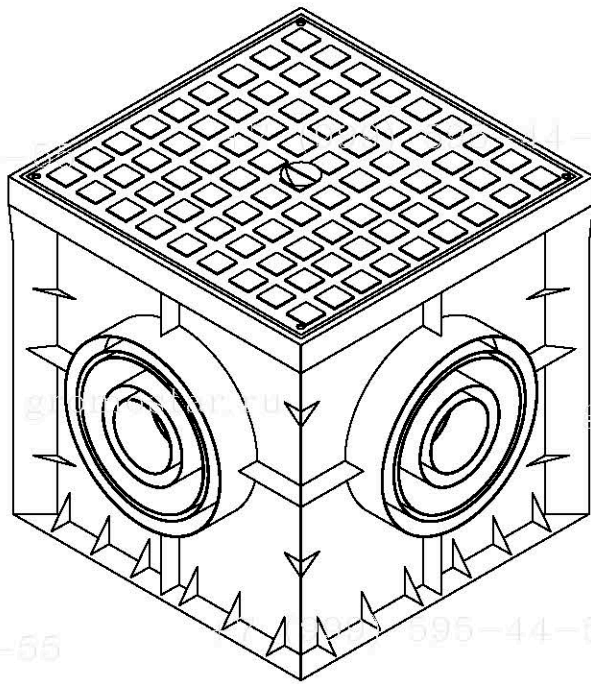
+7 (999) 595-44-55

595-44-55

+7 (999) 595-44-55

+7 (999) 595-44-55

Инв. № подл.	Инд. № дубл.	Взам. инв. №	Подпись и дата		Альбом типовых технических решений для устройства молниезащиты и заземления				
			Подпись и дата						
Инв. № подл.	Инд. № дубл.	Взам. инв. №	Изм.	Лист	Схема устройства безмуфтового заземления	Стадия	Лист	Листов	
			Разработал						
			Проводерил						
			Т.контр.						
			Н.контр.						
			Утвердил.						
Ревизионный колодец арт. GR620660						ООО «Стройплаза» +7 (999) 595-44-55 gromostar.ru z6643015@yandex.ru			

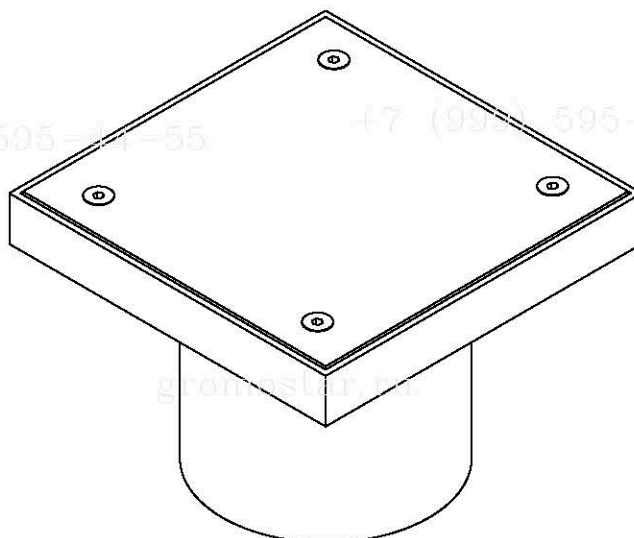


Примечания:  
 1. Для осмотра и ревизии контрольного соединения проводников в земле.



+7 (999) 595-44-55

+7 (999) 595-44-55



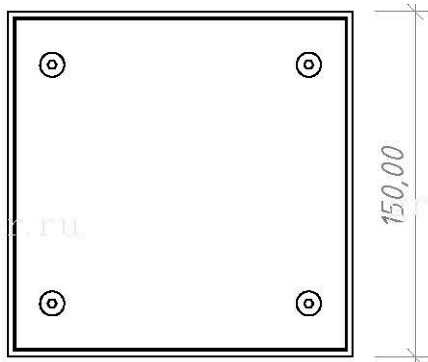
gromostar.ru

gromostar.ru

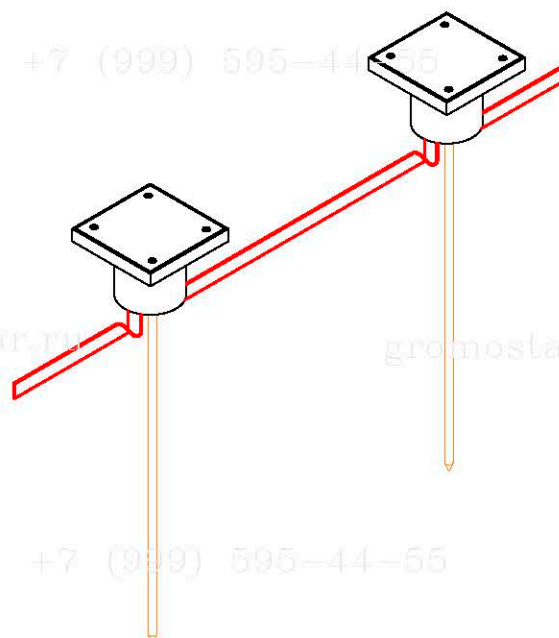
gromostar.ru

+7 (999) 595-44-55  
150,00

+7 (999) 595-44-55



150,00



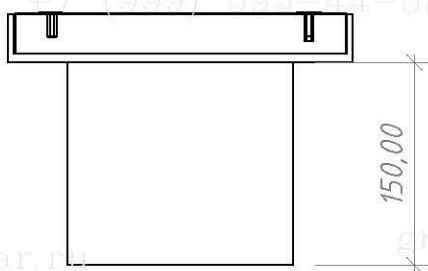
gromostar.ru

gromostar.ru

gromostar.ru

+7 (999) 595-44-55

+7 (999) 595-44-55



150,00

**Примечание**

1. Для осмотра и ревизии контрольного соединения проводников в земле.

gromostar.ru

gromostar.ru

gromostar.ru

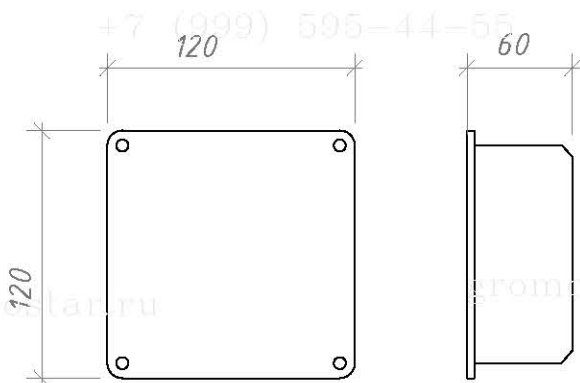
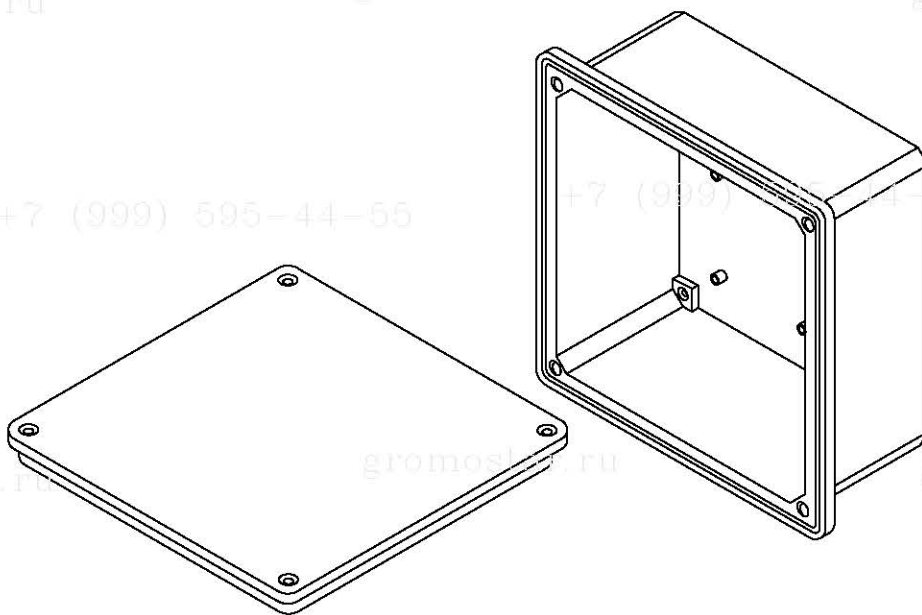
+7 (999) 595-44-55

+7 (999) 595-44-55

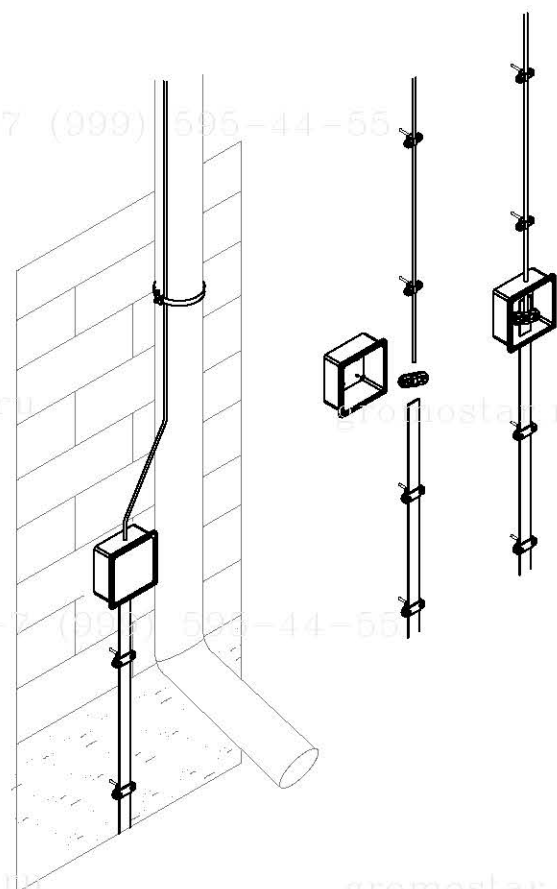
Инв. № подл.	Т.контр.	Н.контр.	Утвердил.	Дата	Подпись	№ докумен.	Лист	Изм.	Подпись и дата	Взам. инв. №	Инв. № дубл.	Подпись и дата	Альбом типовых технических решений для устройства молниезащиты и заземления					
													Схема устройства безмуфтового заземления			Стадия	Лист	Листов
													Люк смотровой арт. GR620670			9	11	000 «Стройплаза» +7 (999) 595-44-55 gromostar.ru z6643015@yandex.ru

+7 (999) 595-44-55

+7 (999) 595-44-55



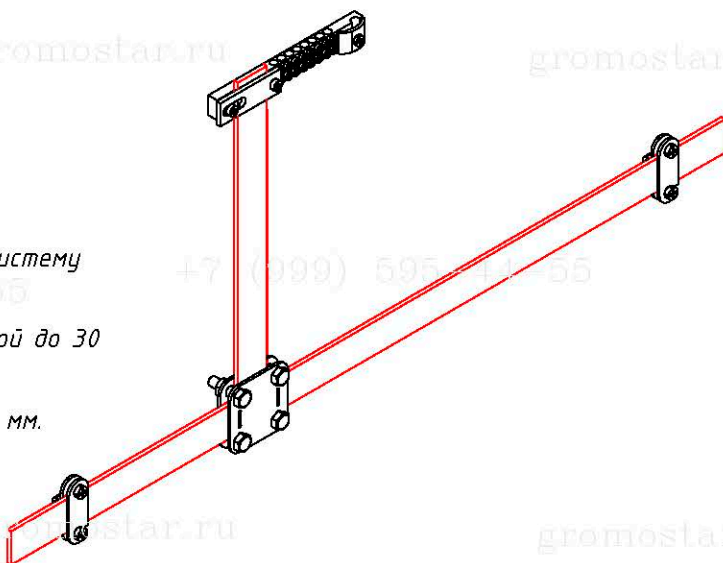
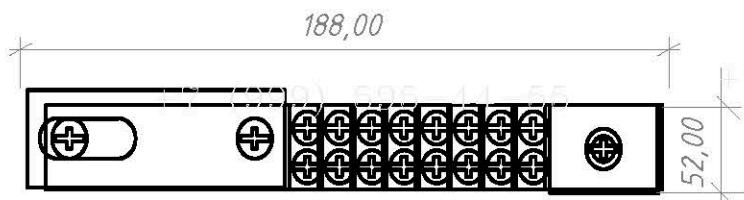
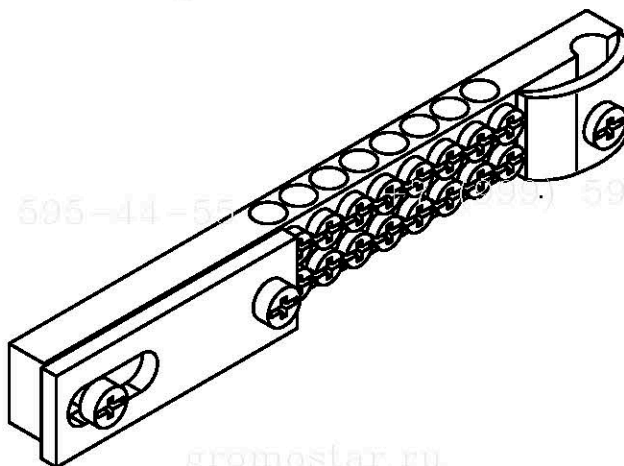
+7 (999) 595-44-55



- Примітки:**
- Для огляду і ревізії контрольного з'єднання провідки і з стрічкою заземлення.
  - Фасадну коробку рекомендовано використовувати з вбудованим з'єдинителем.

Підпис і дата
Инв. № дубл.
Взам. инв. №
Підпис і дата
Инв. № подл.

Альбом типових технічних рішень для устро́йства молніезащити і заземлення				
Изм.	Лист	№ докумен.	Подпись	Дата
Разработал				
Проверил				
Т.контр.				
Н.контр.				
Утвердил.				
Схема устро́йства безмуфтового заземлення			Стадия	Лист
				10
Фасадная коробка с соединителем арт. GR620680			Листов	11
			ООО «Стройплаза» +7 (999) 595-44-55 gromostar.ru z6643015@yandex.ru	



*Примечания:*

1. Для подключения проводников в общую систему заземления и выравнивания потенциалов.
2. Подключение плоского проводника шириной до 30 мм.
3. Подключение круглого проводника Ø8-12 мм.

Инв. № подл.	Подпись и дата
Взам. инв. №	Инв. № дубл.
Подпись и дата	
Инв. № подл.	Подпись и дата

Альбом типовых технических решений для устройства молниезащиты и заземления				
Изм.	Лист	№ докумен.	Подпись	Дата
Разработал				
Прововерил				
Т.контр.				
Н.контр.				
Утвердил.				
Схема устройства безмуфтового заземления			Стадия	Лист
Шина выравнивания потенциалов арт. GR620631				11
			Листов	11
ООО «Стройплаза» +7 (999) 595-44-55 gromostar.ru z6643015@yandex.ru				