

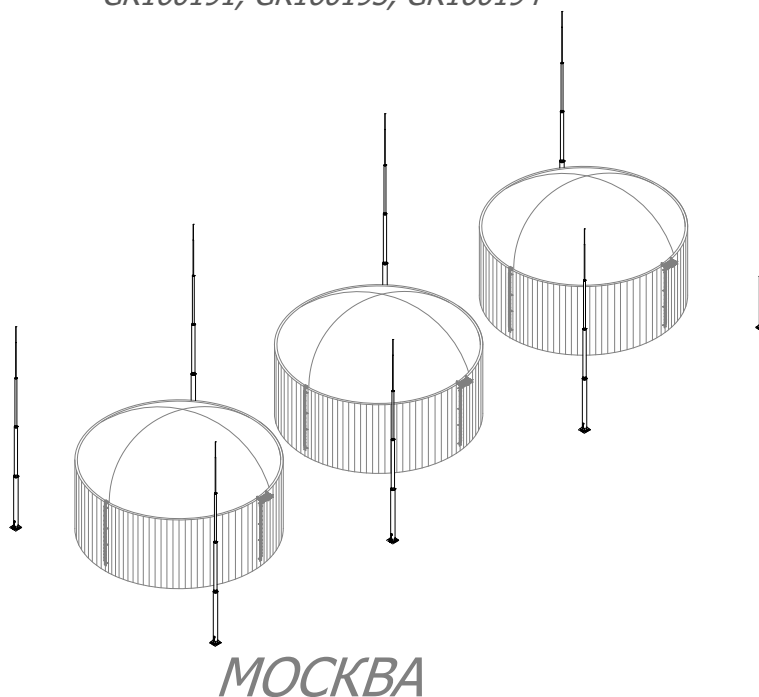
*Общество с ограниченной ответственностью
ООО "СтройПлаза"*

Комплектующие для системы молниезащиты и заземления

Молниеотвод 19 метров

ПАСПОРТ

GR160191, GR160193, GR160194

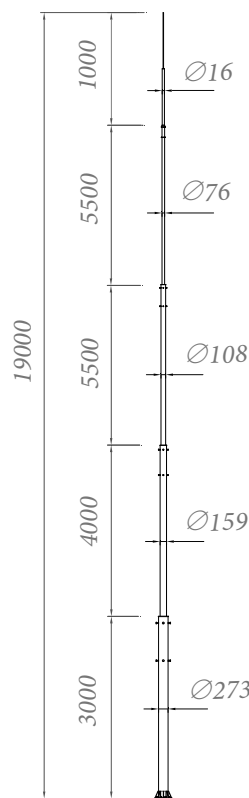
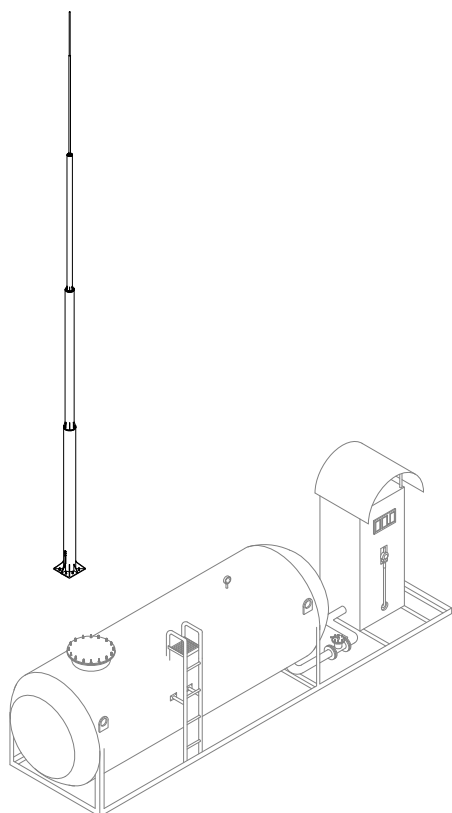




Молниеотвод 19 метров

Молниеотвод 19 метров Gromostar предназначен для установки на объекты при выполнении работ по молниезащите. В комплект входит: молниеприёмная мачта, закладная для установки мачты на грунт, соединитель. Подробности касающиеся способа установки и крепления найдете на сайте.

| Артикул | Материал | высота | Диаметр | ВЕС |
|----------|--------------------|--------|------------------------|------------|
| GR160191 | Оцинкованная сталь | 19 м. | Ø16/76/108/159/273 мм. | 533,44 кг. |
| GR160193 | Нержавеющая сталь | 19 м. | Ø16/76/108/159/273 мм. | 426,28 кг. |
| GR160194 | Окрашенная сталь | 19 м. | Ø16/76/108/159/273 мм. | 533,44 кг. |



Молниеотвод 19 метров Gromostar выпускается из оцинкованной сталь St/Zn, нержавеющей стали VA. Возможна окраска в стандартные цвета. Соответствует нормативным документам регламентирующими требования к молниезащите зданий: «Инструкция по молниезащите зданий и сооружений» РД 34.21.122-87 от 30 июля 1987 года и «Инструкция по устройству молниезащиты зданий, сооружений и промышленных коммуникаций» СО 153-343.21.122-2003 от 30 июня 2003 г

Партия держателей поставляемая в один адрес, комплектуется паспортом и объединенным техническим описанием в соответствии с ГОСТ 2.601-2006. Вы можете скачать паспорт изделия на сайте производителя.

Внешний вид товара может отличаться от товара, представленного на фото. Фирма-производитель оставляет за собой право на внесение изменений в конструкцию, дизайн и комплектацию товара, не влияющих на качество изделия

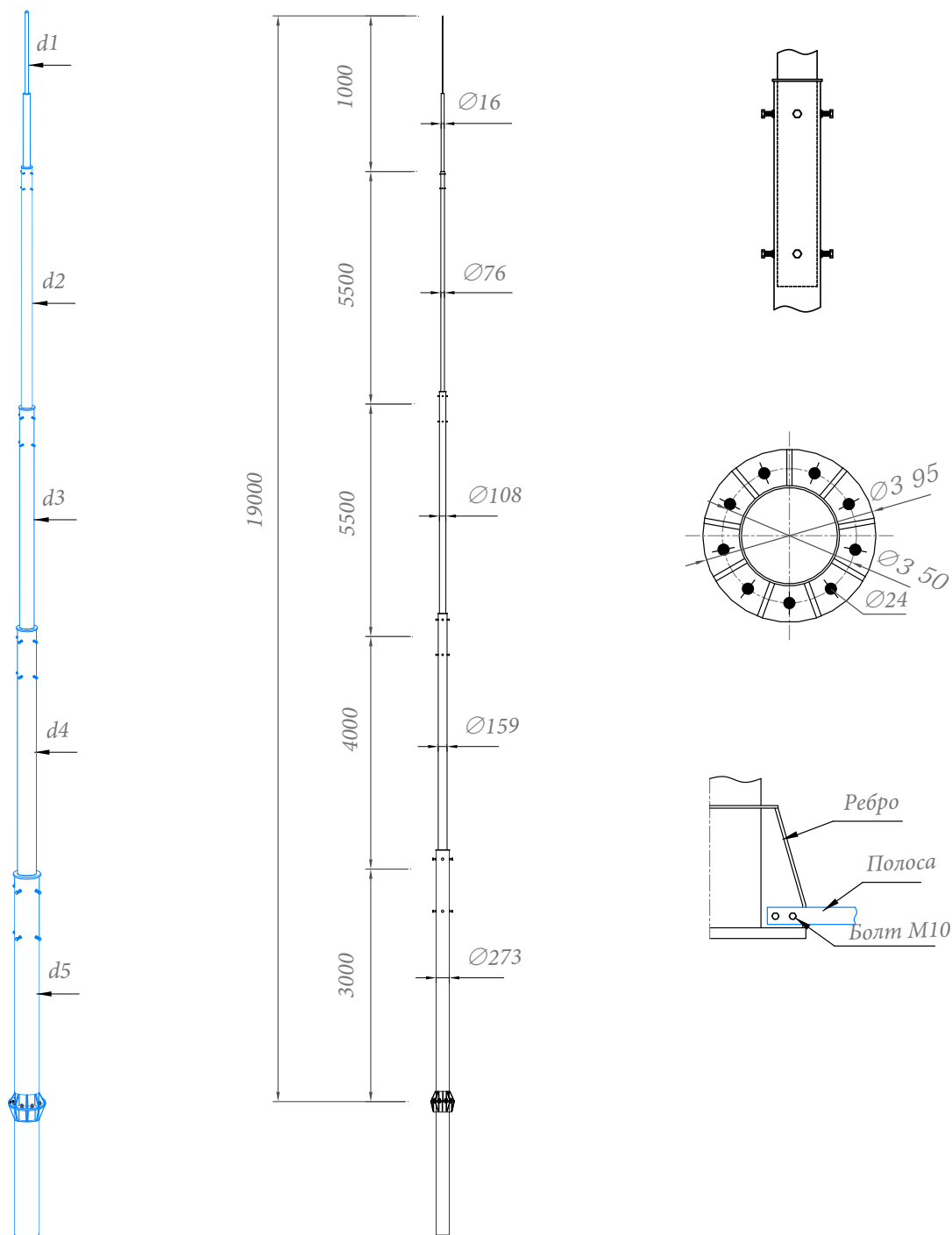
Гарантийный срок на держатель составляет 24 месяцев со дня продажи.

Соответствует требованиям Инженер ОТК ООО «СТРОЙПЛАЗА» Володько М.И.



Handwritten signature

Молниеотвод 19 метров



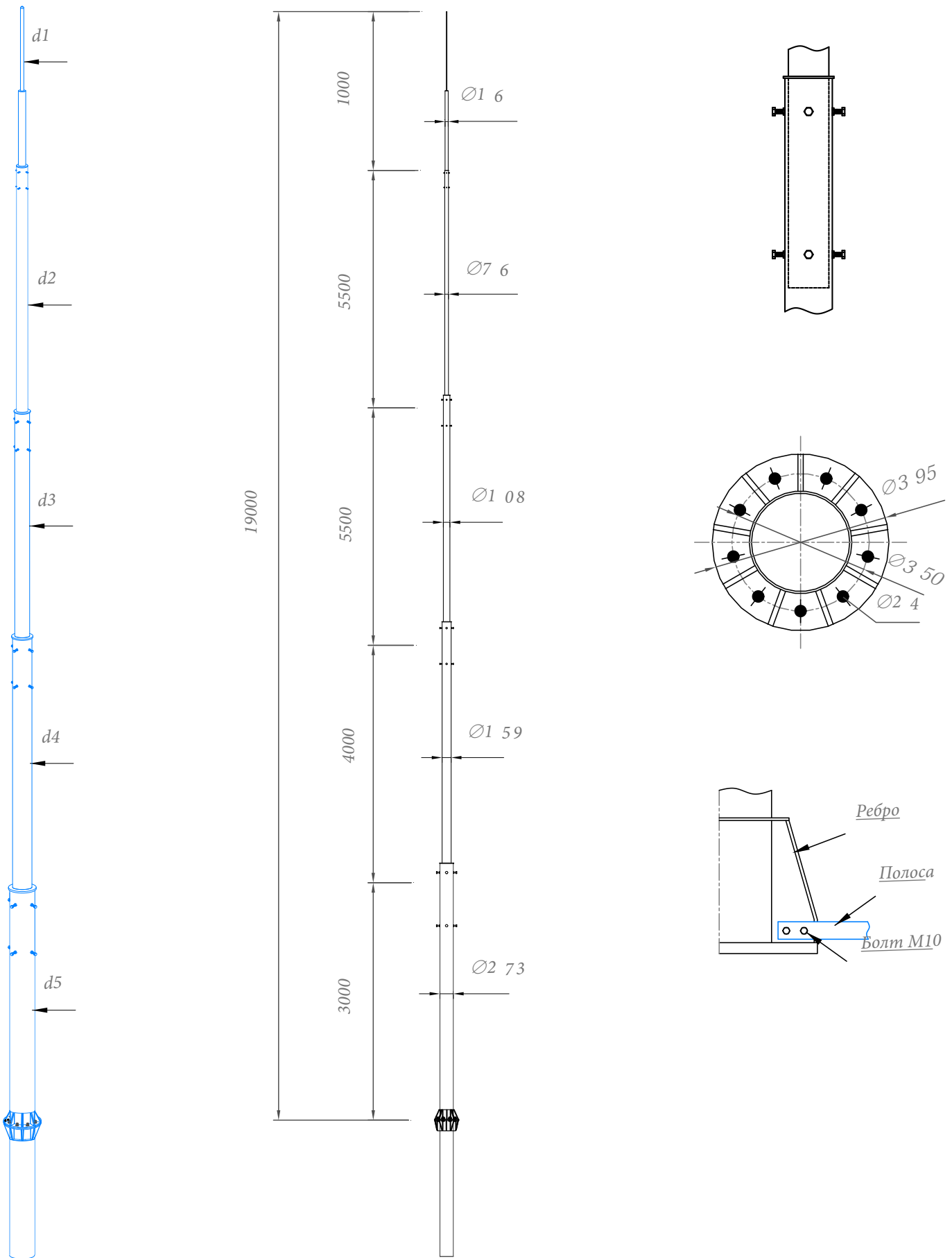
Молниеотвод 19 метров Gromostar предназначен для установки на объекты при выполнении работ по молниезащите. В комплект входит: молниеприёмная мачта, закладная для установки мачты на грунт, соединитель. Подробности касающиеся способа установки и крепления найдете на сайте.

Молниеотвод 19 метров Gromostar выпускается из оцинкованной сталь St/Zn, нержавеющей стали VA. Возможна окраска в стандартные цвета. Соответствует нормативным документам регламентирующими требования к молниезащите зданий: «Инструкция по молниезащите зданий и сооружений» РД 34.21.122-87 от 30 июля 1987 года и «Инструкция по устройству молниезащиты зданий, сооружений и промышленных коммуникаций» СО 153-343.21.122-2003 от 30 июня 2003 г

| Арт. | Материал. | высота | Диаметр | ВЕС |
|----------|--------------------|--------|------------------------|------------|
| GR160191 | Оцинкованная сталь | 19 м. | Ø16/76/108/159/273 мм. | 533,44 кг. |
| GR160193 | Нержавеющая сталь | 19 м. | Ø16/76/108/159/273 мм. | 426,28 кг. |
| GR160194 | Окрашенная сталь | 19 м. | Ø16/76/108/159/273 мм. | 533,44 кг. |

| | | | | | | | | |
|------|--------|--------|-------|------|----------------------------------------------------|--|----------|--|
| | | | | | ООО "СТРОЙПЛАЗА" gromostar.ru | | Лист | |
| | | | | | E-mail: z5954455@yandex.ru тел. +7 (999) 595-44-55 | | GR160191 | |
| Изм. | Листов | № док. | Подп. | Дата | | | | |

Молниеотвод 19 метров



| | | | | |
|------|--------|--------|-------|------|
| Изм. | Листов | № док. | Подп. | Дата |
|------|--------|--------|-------|------|

ООО "СТРОЙПЛАЗА" gromostar.ru
 E-mail: z5954455@yandex.ru тел. +7 (999) 595-44-55

| |
|--------|
| Лист |
| 160190 |