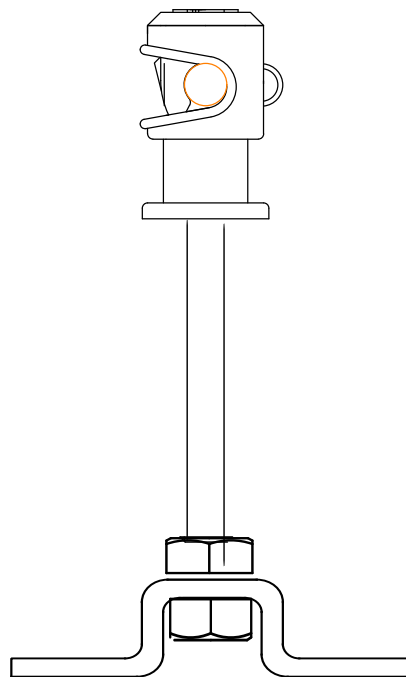
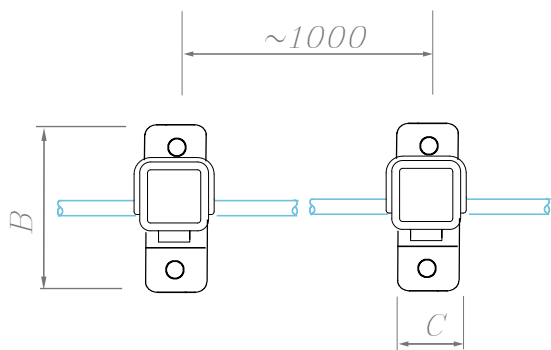
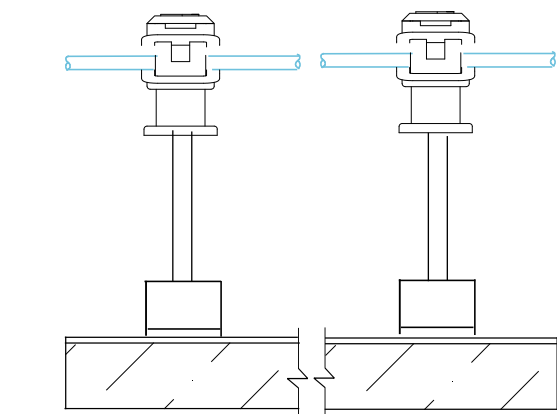


Держатель проводника hold 150 мм.



Держатель проводника устанавливается на кровлю из металлочерепицы, профнастила, мягкой (гибкой) черепицы и на кровлю из волновых листов. Так же может устанавливаться на парапеты, ветровые планки, стены и трубы.

Круглый проводник Ø6-Ø8 мм, крепится в держателе по средствам зажатия. Сам держатель на поверхность крепится через гермопрокладку во избежание протечки, при помощи саморезов, заклепок, шурупов и т.д.

Соответствует нормативным документам регламентирующими требования к молниезащите зданий: «Инструкция по молниезащите зданий и сооружений» РД 34.21.122-87 от 30 июля 1987 года и «Инструкция по устройству молниезащиты зданий, сооружений и промышленных коммуникаций» СО 153-343.21.122-2003 от 30 июня 2003 г.

Держатель проводника hold 150 мм.

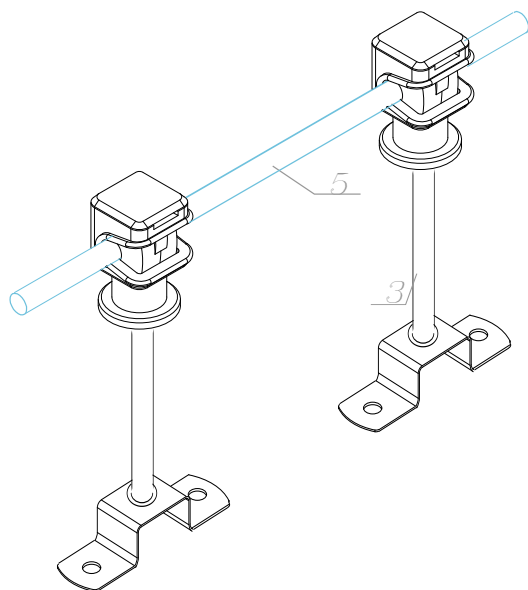
Артикул	Материал	Вес
GR310571	Оцинкованная сталь	0,14
GR310572	Медь	0,15
GR310573	Нержавеющая сталь	0,14
GR310574	Окрашенная сталь	0,14
GR310575	Алюминий	0,13

3	Держатель
5	Проводник

Размер АхВхС
150х70х25 мм.



GROM STAR



Изм.	Кол.	Лист	№ док	Подпись	Дата

Молниезащита и заземление

Чертежи кровельных держателей для кровли из оцинкованной, нержавеющей, окрашенной стали, меди и алюминия

стаж.	лист	листов
	73	89

Держатель проводника hold 150 мм.

000 «Стройплаза»
z5954455@yandex.ru
+7 (999) 595-44-55
gromostar.ru