

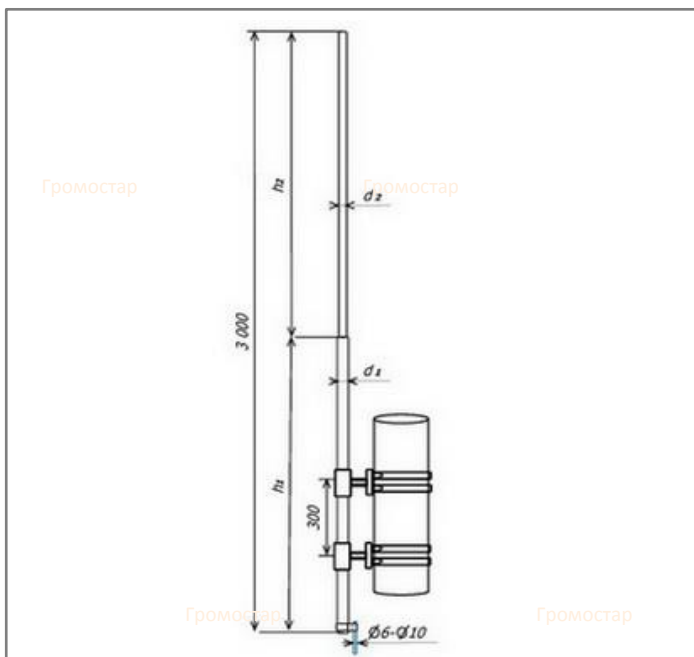
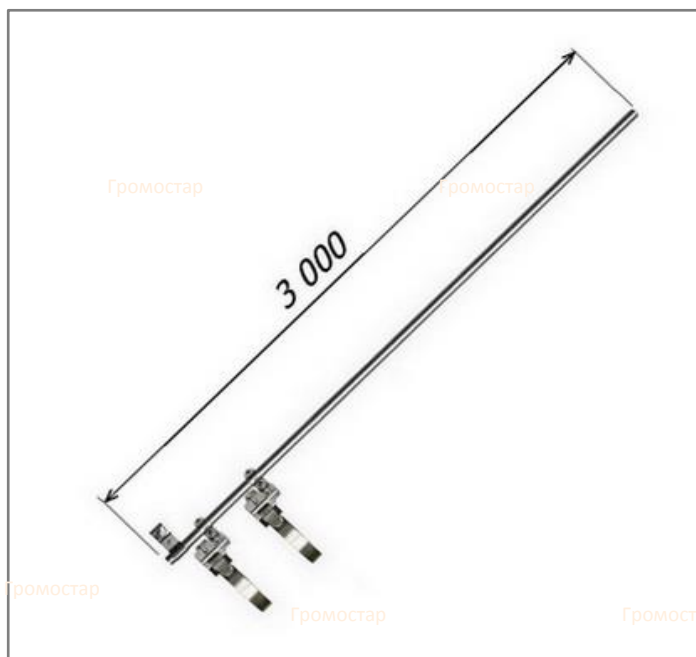
Паспорт изделия

Техническая информация



Молниеприёмник с креплением на круглые трубы диаметром до 300 мм. высотой 3 метра.

Молниеприёмник с креплением на круглые трубы высотой 3 метра Громостар предназначен для молниезащиты элементов крыши или устройств, которые, согласно технике безопасности, невозможно присоединить к токоотводам. Крепиться на трубы с помощью хомутов. В комплект входит: молниеприёмная мачта, соединитель мачты и проводника диаметром 6-10 мм., крепление для мачты, крепёжные элементы. Выпускается из меди, алюминия, оцинкованной, нержавеющей и окрашенной стали с порошковой окраской в стандартные цвета кровельных материалов.



Артикул	Материал	Вес (кг)	h1/h2 м/п	d1/d2 мм.
GR 097101	Оцинкованная сталь	3,48	2,0/1,0	20/16
GR 097102	Медь	2,45	2,0/1,0	16/8
GR 097103	Нержавеющая сталь	3,00	2,0/1,0	20/16
GR 097104	Окрашенная сталь	3,00	2,0/1,0	20/16
GR 097105	Алюминий	0,95	2,0/1,0	16/10

Соответствует требованиям МЭК 50164

RAL5005 RAL3009

RAL7004 RAL9005

RAL6002 RAL3011

RAL9003

Состав комплекта:

- Молниеприёмник Громостар
- Соединитель молниеприёмника и проводника
- Крепление для молниеприёмника на круглую трубу
- Крепёжные элементы

Инженер ОТК ООО «СТРОЙПЛАЗА»



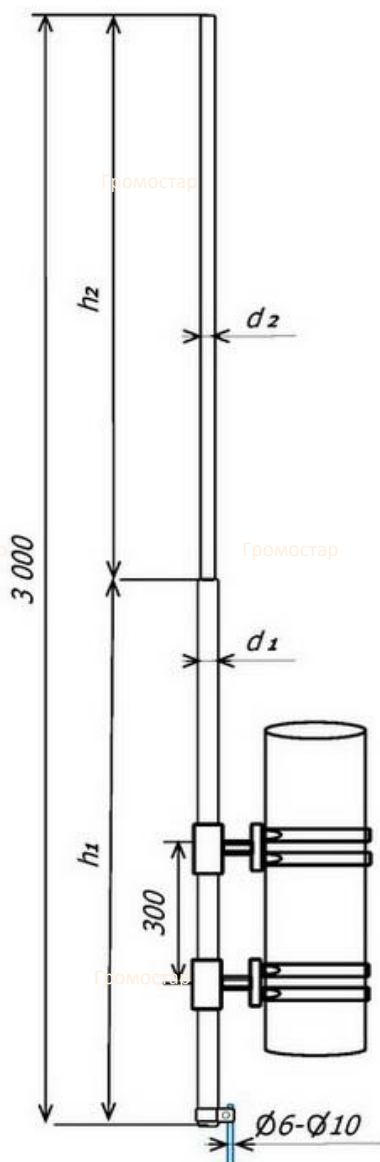
Handwritten signature



Громостар

В разделе 02 крепление вы можете посмотреть и подобрать другие варианты креплений. В разделе 04 соединители большой выбор зажимов и соединителей. В разделе 01 стержневые молниеприёмники есть молниеприёмники различной длины.

Молниеприёмник с креплением на круглые трубы диаметром до 300 мм. высотой 3 метра.



Молниеприёмник с креплением на круглые трубы высотой 3 метра Громостар предназначен для молниезащиты элементов крыши или устройств, которые, согласно технике безопасности, невозможно присоединить к токоотводам. Крепится на трубы с помощью хомутов. В комплект входит: молниеприёмная мачта, соединитель мачты и проводника диаметром 6-10 мм., крепление для мачты, крепёжные элементы. Выпускается из меди, алюминия, оцинкованной, нержавеющей и окрашенной стали с порошковой окраской в стандартные цвета кровельных материалов.

Артикул	Материал	Вес (кг)	h1/h2 м/п	d1/d2 мм.
GR 097101	Оцинкованная сталь	3,48	2,0/1,0	20/16
GR 097102	Медь	2,45	2,0/1,0	16/8
GR 097103	Нержавеющая сталь	3,00	2,0/1,0	20/16
GR 097104	Окрашенная сталь	3,00	2,0/1,0	20/16
GR 097105	Алюминий	0,95	2,0/1,0	16/10

Соответствует
требованиям
МЭК 50164

В разделе 02 крепление вы можете посмотреть и подобрать другие варианты креплений. В разделе 04 соединители большой выбор зажимов и соединителей. В разделе 01 стержневые молниеприёмники есть молниеприёмники различной длины.

Изм.	Лист	№ док	Подп.	Дата	ГРОМОСТАР тел. +7 (495) 664-30-15 www.gromostar.ru	Лист
						971