

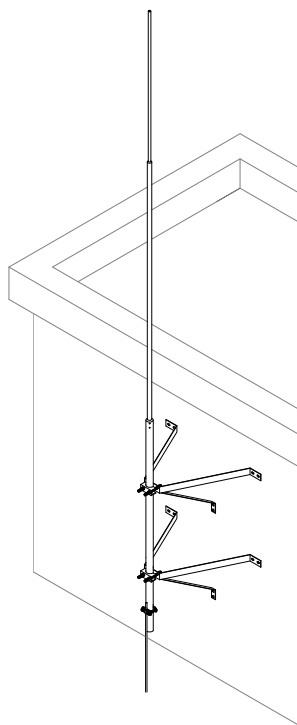
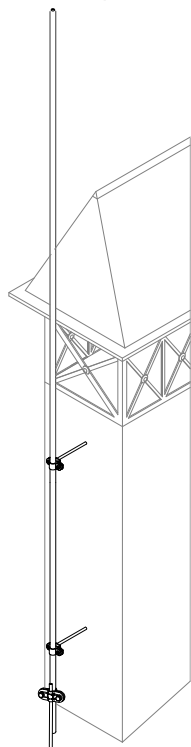
*Общество с ограниченной ответственностью  
ООО "СтройПлаза"*

*Комплектующие для системы молниезащиты и заземления*

*Мачта молниеприёмная с крепление на стену 6,5 м.*

**ПАСПОРТ**

*GR 120561, GR 120562, GR 120563, GR 120564, GR 120565*



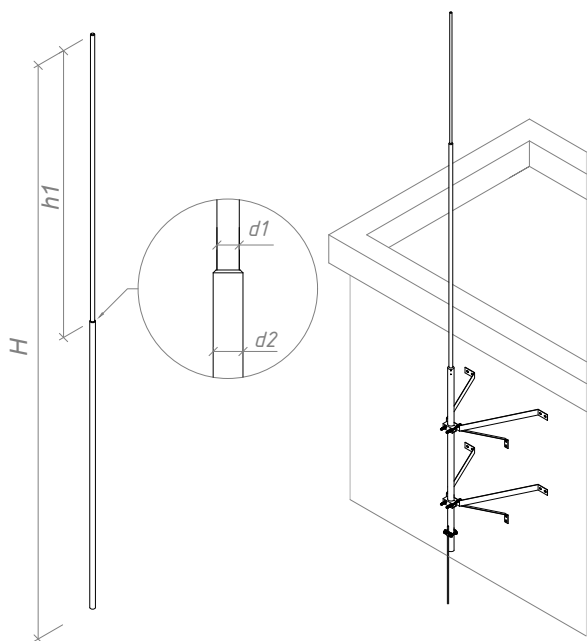
**МОСКВА**



**Мачта молниеприёмная с крепление на стену 6,5 м.**

Мачта молниеприёмная с крепление на стену 6,5 м. Gromostar предназначен для установки на объекты при выполнении работ по молниезащите. Мачта молниеприёмная с крепление на стену имеет в комплекте: мачта молниеприёмная, набор креплений на стену, соединитель проводника и мачты. Мачта молниеприёмная с крепление на стену при правильных расчётах позволяет перехватывать молнии, тем самым защищать ваш объект. Подробности касающиеся способа установки и крепления найдете на сайте.

Артикул	Материал	Высота	Диаметр	ВЕС
GR 120561	Оцинкованная сталь	6,5 м.	Ø16/Ø32 мм.	13,76 кг.
GR 120562	Медь	6,5 м.	Ø10/Ø28 мм.	10,11 кг.
GR 120563	Нержавеющая сталь	6,5 м.	Ø16/Ø32 мм.	11,5024 кг.
GR 120564	Окрашенная сталь	6,5 м.	Ø16/Ø32 мм.	13,7112 кг.
GR 120565	Алюминий	6,5 м.	Ø10/Ø32 мм.	4,007 кг.



GROMOSTAR



Мачта молниеприёмная с крепление на стену 6,5 м. Gromostar выпускается из оцинкованной сталь St/Zn, меди Cu, нержавеющей стали VA и алюминия Al. Возможна порошковая окраска в стандартные цвета. Соответствует нормативным документам регламентирующими требования к молниезащите зданий: «Инструкция по молниезащите зданий и сооружений» РД 34.21.122-87 от 30 июля 1987 года и «Инструкция по устройству молниезащиты зданий, сооружений и промышленных коммуникаций» СО 153-343.21.122-2003 от 30 июня 2003 г.

Партия держателей поставляемая в один адрес, комплектуется паспортом и объединенным техническим описанием в соответствии с ГОСТ 2.601-2006. Вы можете скачать паспорт изделия на сайте производителя.

Внешний вид товара может отличаться от товара, представленного на фото. Фирма-производитель оставляет за собой право на внесение изменений в конструкцию, дизайн и комплектацию товара, не влияющих на качество изделия

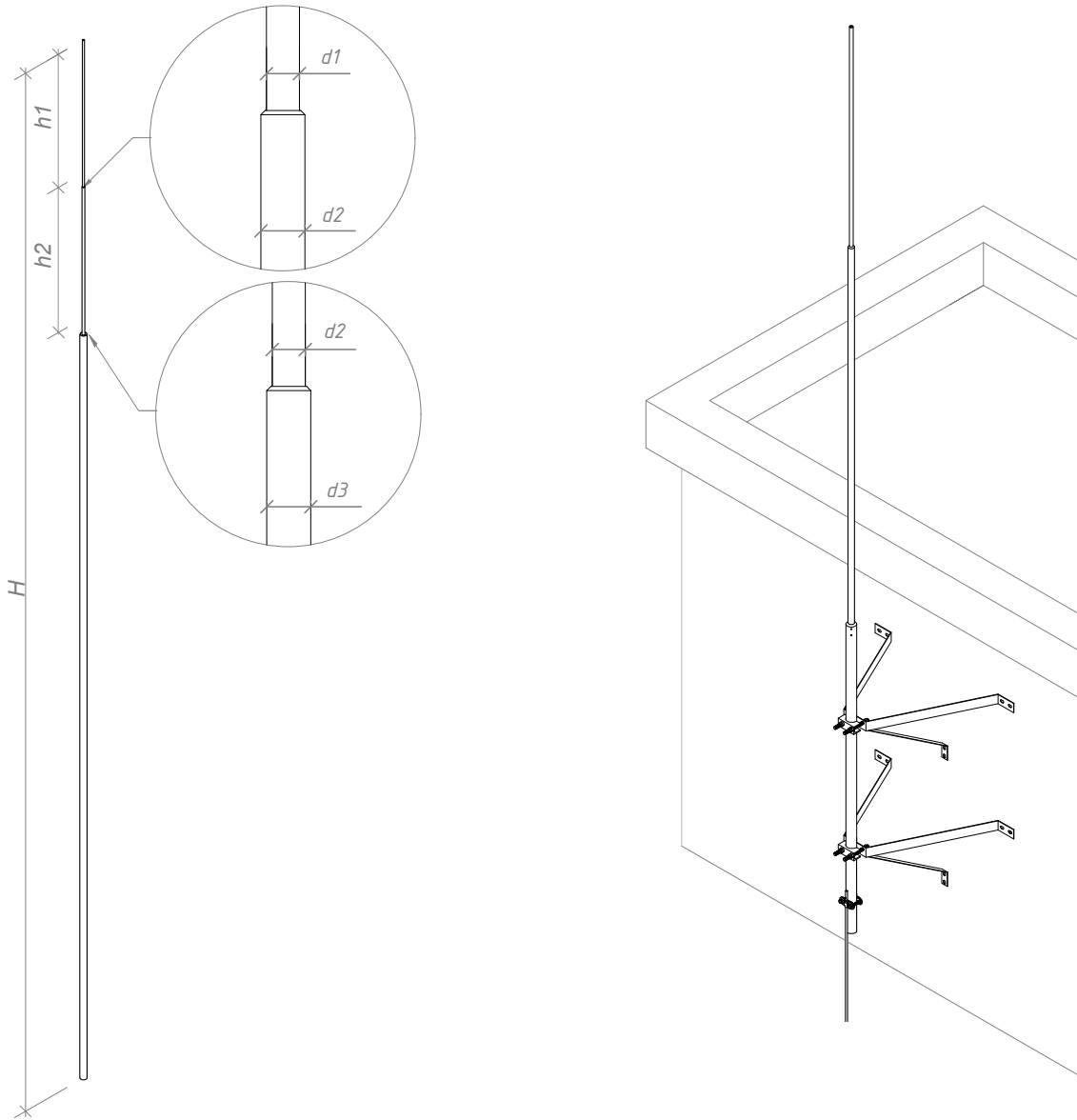
Гарантийный срок на держатель составляет 24 месяцев со дня продажи.

Соответствует требованиям Инженер ОТК ООО «СТРОЙПЛАЗА» Володько М.И.



*Handwritten signature*

## Мачта молниеприёмная с крепление на стену 6,5 м.

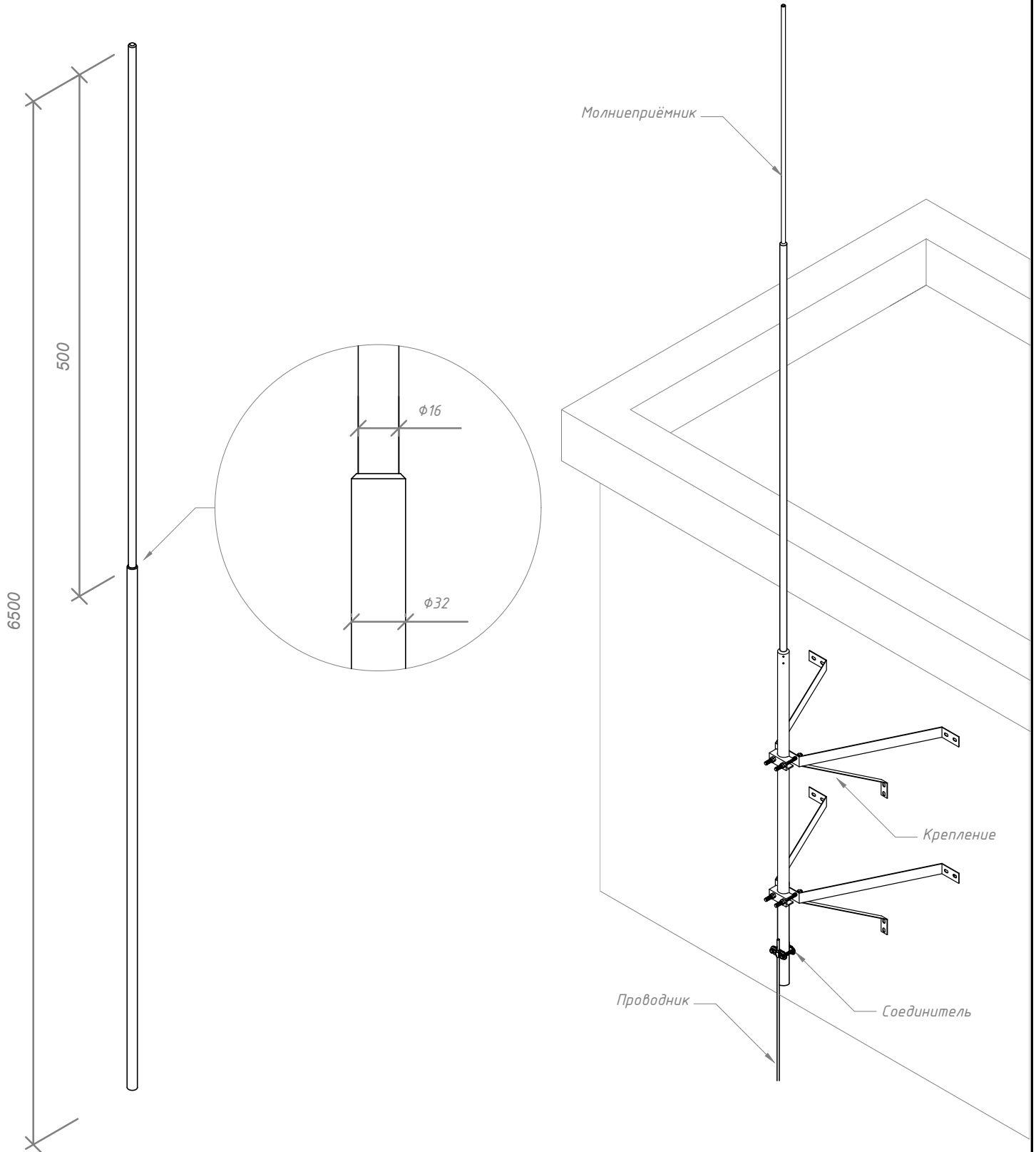


Мачта молниеприёмная с крепление на стену 6,5 м. Gromostar в комплект входит для удобства монтажа и обслуживания вышесказанного оборудования комплектующие: набор крепежных изделий на стену, набор для крепления и разводки кабелей, набор для крепления и разводки кабелей, набор для крепления и разводки кабелей. Мачта молниеприёмная, набор крепежных изделий на стену, набор для крепления и разводки кабелей, набор для крепления и разводки кабелей, набор для крепления и разводки кабелей. За подробностями обращайтесь к менеджеру по продажам и крепления найдете на сайте.

Мачта молниеприёмная с крепление на стену 6,5 м. Gromostar выпускается из оцинкованной сталь St/Zn, меди Cu, нержавеющей стали VA и алюминия Al. Возможна порошковая окраска в стандартные цвета. Соответствует нормативным документам регламентирующими требования к молниезащите зданий: «Инструкция по молниезащите зданий и сооружений» РД 34.21.122-87 от 30 июля 1987 года и «Инструкция по устройству молниезащиты зданий, сооружений и промышленных коммуникаций» СО 153-343.21.122-2003 от 30 июня 2003 г.

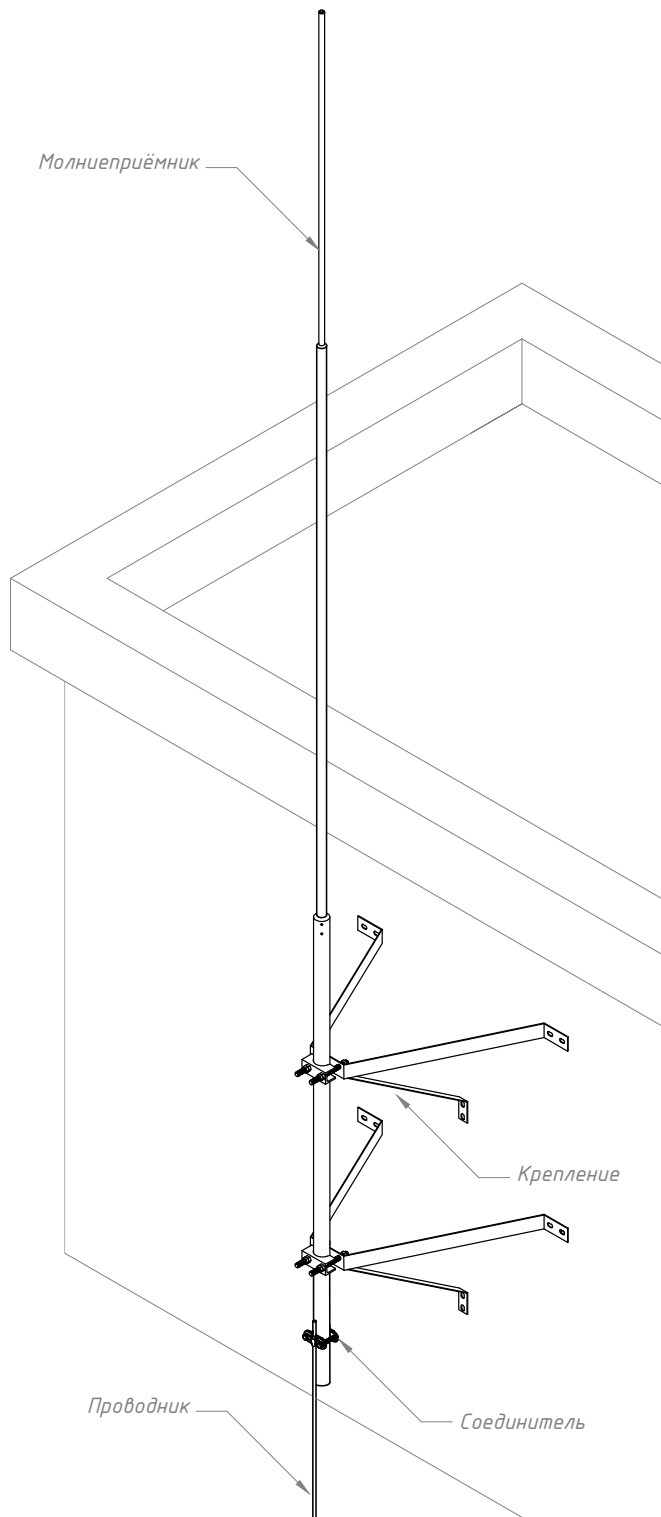
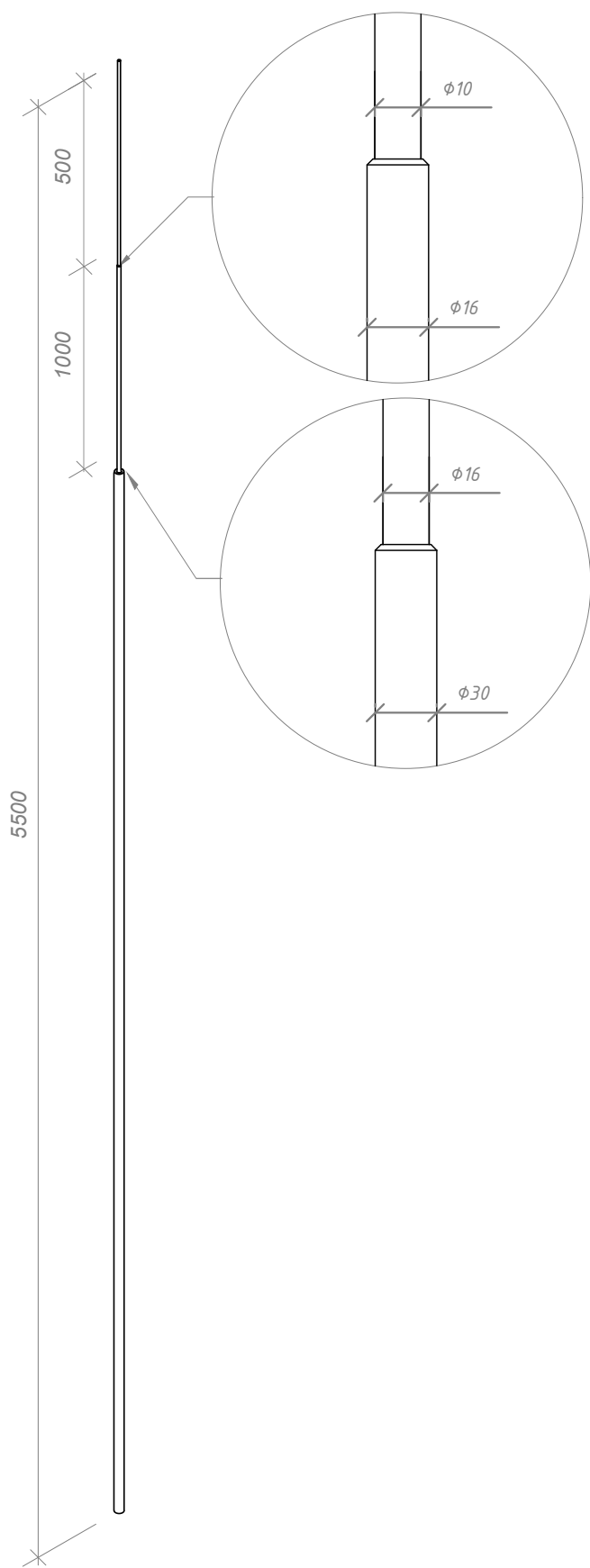
Арт.	Материал.	Высота	Диаметр	ВЕС
GR 120561	Оцинкованная сталь	6,5 м.	Ø16/Ø32 мм.	13,76 кг.
GR 120562	Медь	6,5 м.	Ø10/Ø28 мм.	10,11 кг.
GR 120563	Нержавеющая сталь	6,5 м.	Ø16/Ø32 мм.	11,5024 кг.
GR 120564	Окрашенная сталь	6,5 м.	Ø16/Ø32 мм.	13,7112 кг.
GR 120565	Алюминий	6,5 м.	Ø10/Ø32 мм.	4,007 кг. 3,352 кг.

Молниеприёмник с крепление на стену 6,5 м. из оцинкованной стали St/Zn, нержавеющей стали VA и оцинкованной окрашенной стали St/Zn



					ООО "СТРОЙПЛАЗА" <a href="http://gromostar.ru">gromostar.ru</a>	Лист
Изм.	Листов	№ док.	Подп.	Дата	E-mail: <a href="mailto:z5954455@yandex.ru">z5954455@yandex.ru</a> тел. +7 (999) 595-44-55	120560

Молниеприёмник с крепление на стену 6.5 м. из меди Cu, и алюминия Al.



					ООО "СТРОЙПЛАЗА" <a href="http://gromostar.ru">gromostar.ru</a>	Лист
Изм.	Листов	№ док.	Подп.	Дата	E-mail: <a href="mailto:z5954455@yandex.ru">z5954455@yandex.ru</a> тел. +7 (999) 595-44-55	120560