

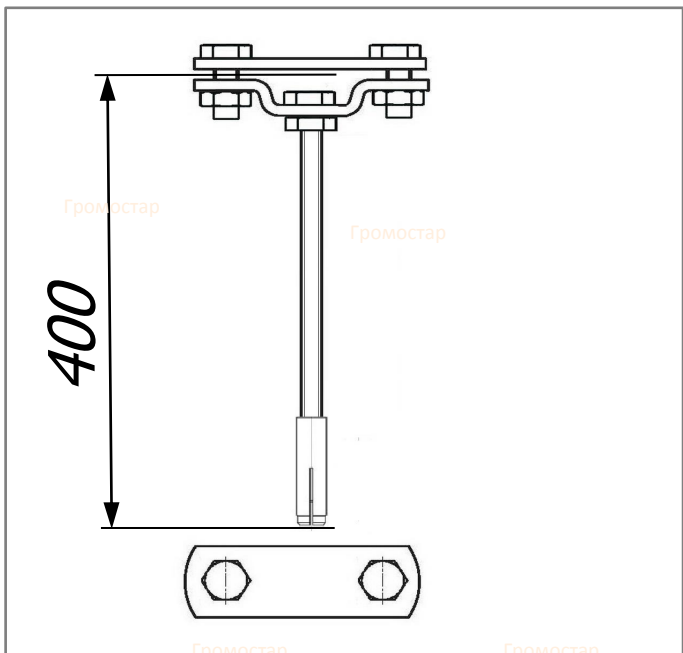
Держатель стальной полосы L=400 мм.

Держатель стальной полосы длиной 400 мм. предназначен для крепления плоского проводника. Крепится при помощи шпильки и дюбеля к фасаду здания. При помощи держателя можно параллельно соединить полосу. Держатель позволяет на проведение проводника параллельно или перпендикулярно краю крыши. Проводник крепится посредством зажатия между пластин.



Артикул	Материал	Вес кг.
GR 039401	Оцинкованная сталь	0,29
GR 039402	Медь	0,30
GR 039403	Нержавеющая сталь	0,29
GR 039404	Окрашенная сталь	0,29
GR 039405	Алюминий	0,25

Держатель стальной полосы для плоского проводника. Высота H=400 мм. Выпускается из оцинкованной стали, меди, нержавеющей стали, окрашенной стали с порошковой окраской в цвета коричневый RAL8019, серебрянный RAL9006, серый RAL9007, терракотовый RAL8004, чёрный RAL9005, синий RAL5001, зелёный RAL6002, красный RAL3009.



Инженер ОТК ООО «СТРОЙПЛАЗА»

Handwritten signature



Порошковая окраска в цвета кровельного материала

RAL9007	RAL3009	RAL6002	RAL5001
RAL8004	RAL9005	RAL9006	RAL8019

В разделе проводники вы можете посмотреть и подобрать проволоку любого диаметра. А в разделе соединители большой выбор соединителей разных размеров.

Громостар

Громостар

Громостар

Громостар

Держатель стальной полосы L=400 мм.

Громостар

Громостар

Громостар

Громостар

Громостар

400

Громостар

Громостар

Громостар

Громостар

Громостар

Громостар

62

Громостар

Громостар

Держатель стальной полосы длиной 400 мм. предназначен для крепления плоского проводника. Крепится при помощи шпильки и дюбеля к фасаду здания. При помощи держателя можно параллельно соединить полосу. Держатель позволяет на проведение проводника параллельно или перпендикулярно краю крыши. Проводник крепится посредством зажатия между пластин.

Арт.	Материал.	Вес кг.
GR 039401	Оцинкованная сталь	0,29
GR 039402	Медь	0,30
GR 039403	Нержавеющая сталь	0,29
GR 039404	Окрашенная сталь	0,29
GR 039405	Алюминий	0,25

Держатель стальной полосы для плоского проводника. Высота H=400 мм. Выпускается из оцинкованной стали, меди, нержавеющей стали, окрашенной стали с порошковой окраской в цвета коричневый RAL8019, серебряный RAL9006, серый RAL9007, терракотовый RAL8004, чёрный RAL9005, синий RAL5001, зелёный RAL6002, красный RAL3009.

Изм.	Лист	№ док	Подп.	Дата	ГРОМОСТАР тел. +7 (495) 664-30-15 www.gromostar.ru	Лист
						0394