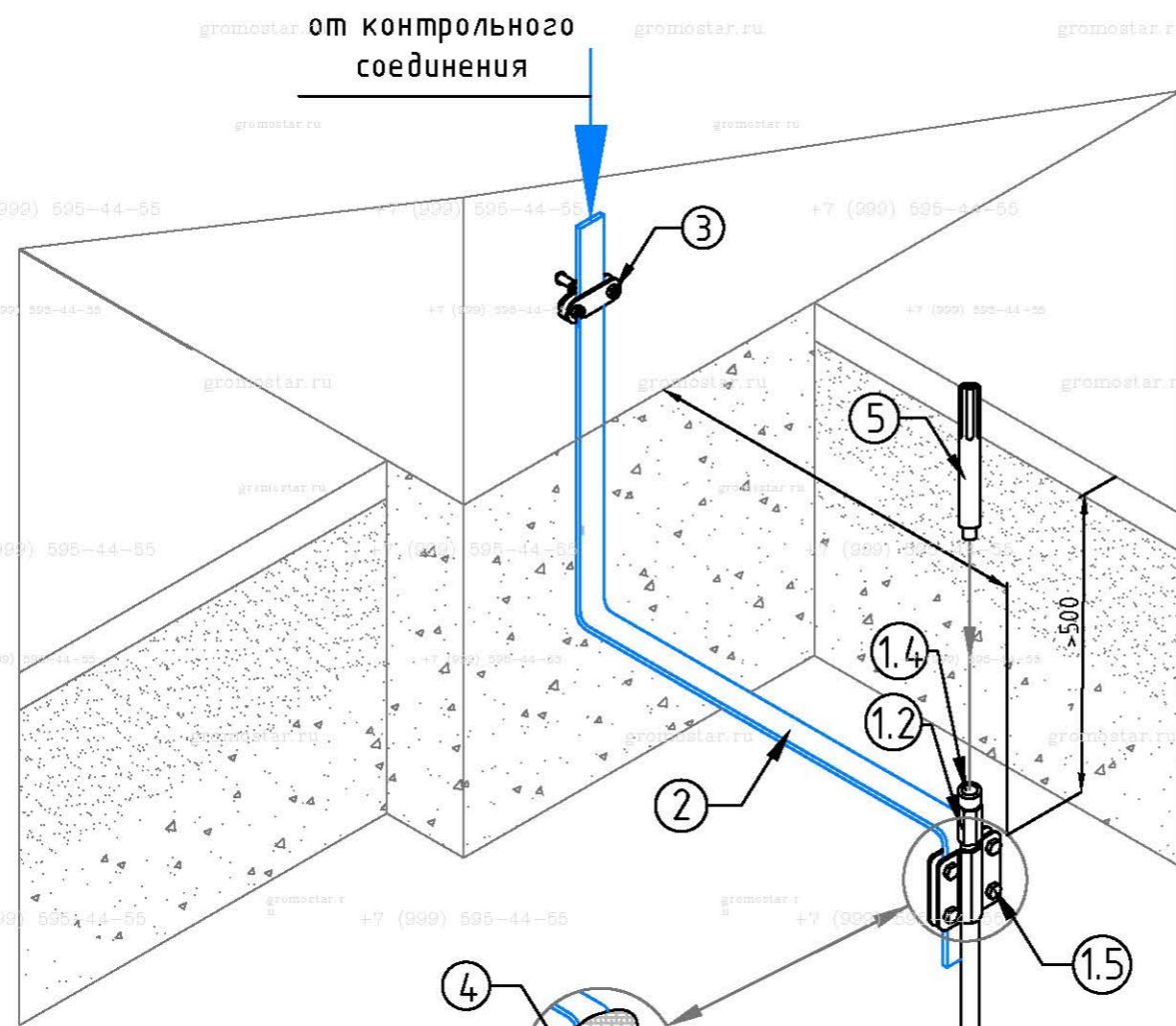
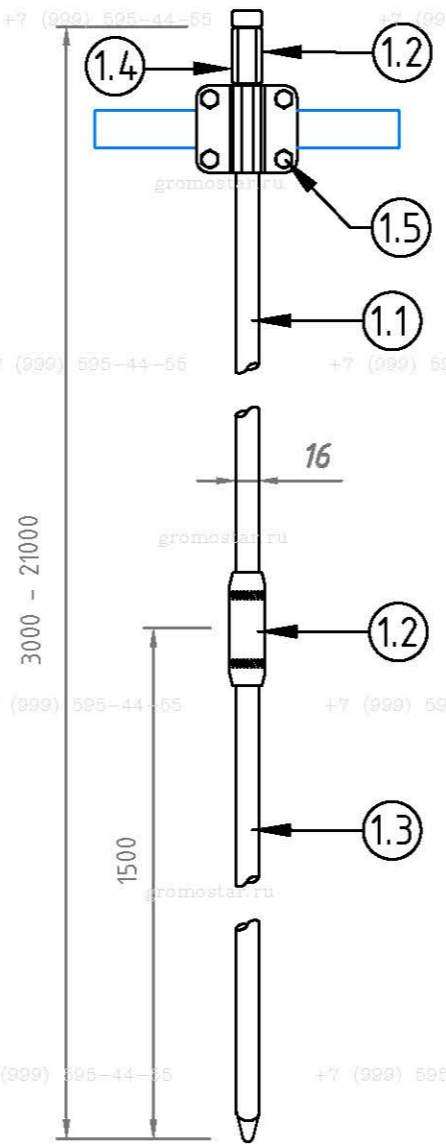


# По запросу на E-mail вышлим чертежи в AutoCAD



от контрольного соединения

место болтового соединения обмотать антикоррозийной лентой



## Схема устройства комплекта глубинного заземления $\Phi 16$ мм. из омедненной стали

№	Наименование	Артикул
1	Комплект глубинного заземления $\Phi 16$ мм от 3 до 21 метра	GR660117...GR660197
1.1	- Стержень заземления $\Phi 16 \times 1500$ мм. с резьбой	GR620127
1.2	- Муфта для стержня заземления $\Phi 16$ мм.	GR620157
1.3	- Стержень заземления $\Phi 16 \times 1500$ мм. с резьбой острый	GR620137
1.4	- Наконечник забивной для стержня с резьбой M16.	GR620170
1.5	- Соединитель для полосы 40 мм. и стержня $\Phi 16$ мм.	GR460467
2	Полоса оцинкованная 40x4 мм.	GR520467
3	Фасадный зажим полоса/пруток	GR360417
4	Лента герметик 50 мм.	GR620610
5	Ударная насадка SDS-MAX	GR620690
6	Электропроводящая паста	GR620650

Длина	Артикул	Длина	Артикул	Длина	Артикул
3,0 м.	GR660117	7,5 м.	GR660147	12,0 м.	GR660177
4,5 м.	GR660127	9,0 м.	GR660157	15,0 м.	GR660187
6,0 м.	GR660137	10,5 м.	GR660167	18,0 м.	GR660197

### В комплект глубинного заземления входит

Наименование	3 м	4,5 м	6 м	7,5 м	9 м	10,5 м	12 м	15 м	18 м	21 м
Стержень заземления 1 500 мм. с резьбой	1 шт	2 шт	3 шт	4 шт	5 шт	6 шт	7 шт	9 шт	11 шт	13 шт
Муфта соединительная	2 шт	3 шт	4 шт	5 шт	6 шт	7 шт	8 шт	10 шт	12 шт	14 шт
Стержень заземления острый 1 500 мм. с резьбой	1 шт	1 шт	1 шт	1 шт	1 шт	1 шт	1 шт	1 шт	1 шт	1 шт
Наконечник забивной для стержня с резьбой	1 шт	1 шт	1 шт	1 шт	1 шт	1 шт	1 шт	1 шт	1 шт	1 шт
Лента герметик	1 шт	1 шт	1 шт	1 шт	1 шт	1 шт	1 шт	1 шт	1 шт	1 шт
Электропроводящая паста	1 шт	1 шт	1 шт	1 шт	1 шт	1 шт	1 шт	1 шт	1 шт	1 шт
Соединитель для полосы 40 мм. и стержня	1 шт	1 шт	1 шт	1 шт	1 шт	1 шт	1 шт	1 шт	1 шт	1 шт

Комплект глубинного заземления  $\Phi 16$  мм

арт. GR660317.....GR660197

Предназначен для выполнения заземления.

Стержни соединять между собой с помощью резьбовых муфт. Для уменьшения переходного сопротивления между стержнями и защиты резьбовых соединений использовать токопроводящую пасту арт. GR620650

Стержни углублять в землю с помощью кувалды или ударного инструмента (дополнительно нужна ударная насадка SDS-Max арт. GR620690)

Изм.	Кол.уч.	Лист	№ Док.	Подп.	Дата
Разработал					
Проверил					
Т.контр.					
Н.контр.					
Утвердил.					

Альбом типовых технических решений для устройства молниезащиты и заземления

Схема устройства глубинного заземления

Стадия	Лист	Листов
РП	1	13

Схема устройства глубинного заземления длиной от 3 до 18 метров диаметром 16 мм. из омедненной стали

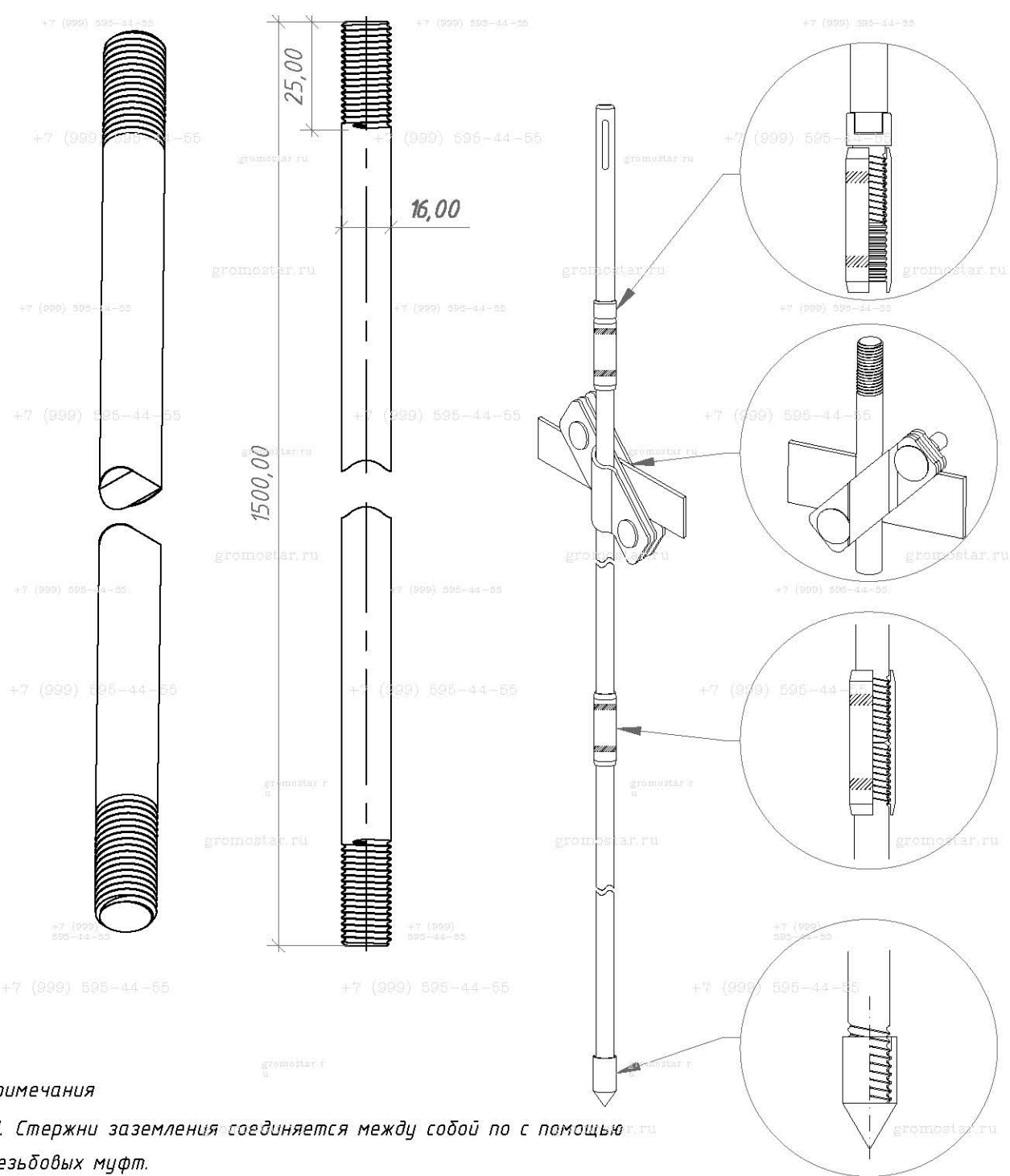
ООО «Стройплаза»  
+7 (999) 595-44-55 gromostar.ru  
z6643015@yandex.ru

Согласованно

Взам. инв. №

Подп. и дата

Инв. № подл.



**Примечания**

1. Стержни заземления соединяются между собой по с помощью резьбовых муфт.
2. Погружаются в грунт с помощью насадки SDS-Max для отбойного молотка.
3. Рекомендуемая максимальная глубина монтажа до 21 метр.
4. Для уменьшения переходного сопротивления дополнительно использовать токопроводящую пасту.

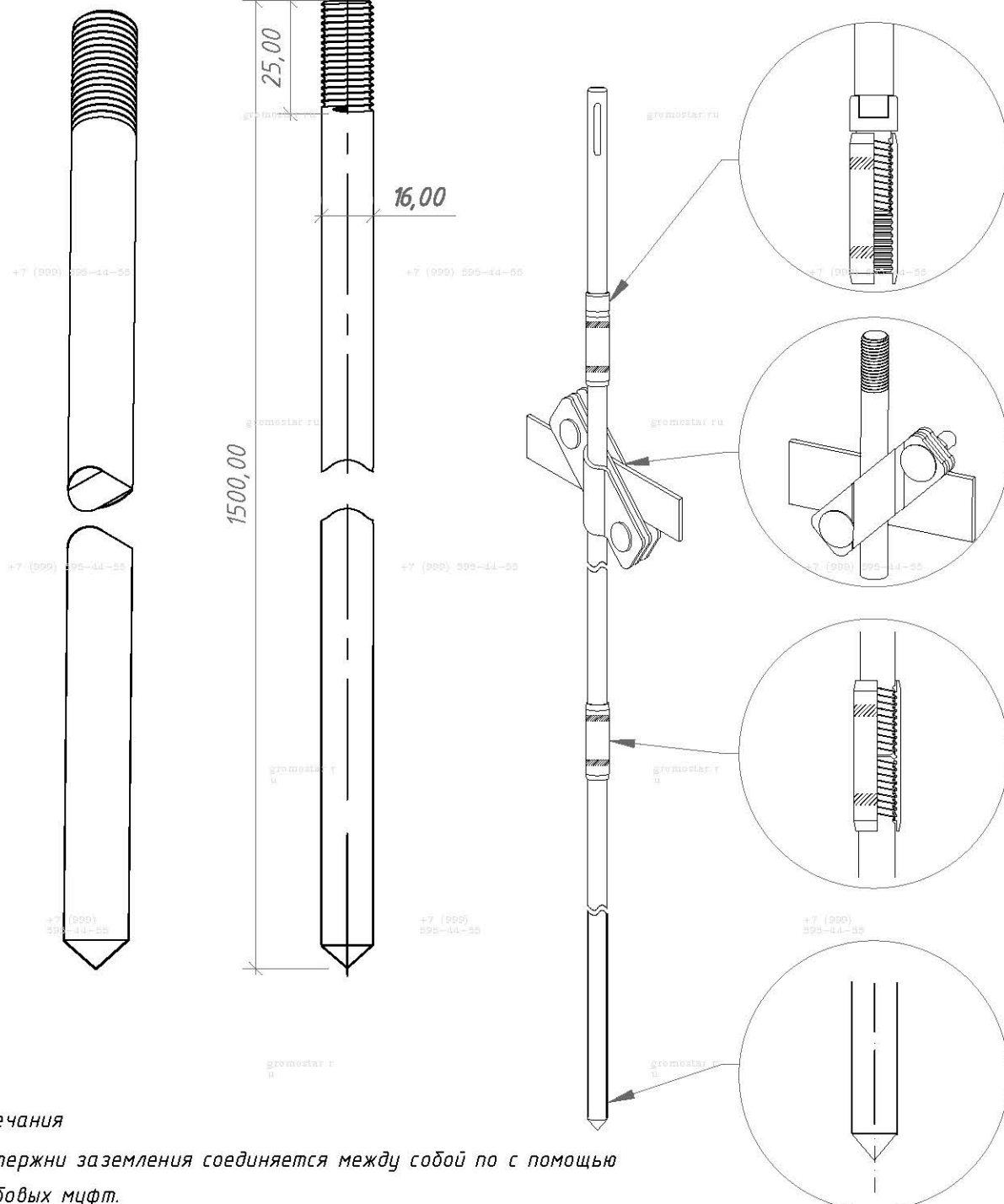
Инв. № дубл.	Взам. инв. №	Подпись и дата
Инв. № подл.	Подпись и дата	

Альбом типовых технических решений для устройства молниезащиты и заземления				
Изм.	Лист	№ докумен.	Подпись	Дата
Разработал				
Прововерил				
Т.контр.				
Н.контр.				
Утвердил.				
Схема устройства глубинного заземления			Стадия	Лист
			2	13
<b>Стержень заземления 1 500 мм. диаметром 16 мм. с резьбой M16 из омедненной стали арт. GR620127</b>			ООО «Стройплаза» +7 (999) 595-44-55 gromostar.ru z6643015@yandex.ru	

+7 (999) 595-44-55

+7 (999) 595-44-55

+7 (999) 595-44-55



**Примечания**

1. Стержни заземления соединяются между собой по с помощью резьбовых муфт.
2. Погружаются в грунт с помощью насадки SDS-MAX для отбойного молотка.
3. Рекомендуемая максимальная глубина монтажа до 21 метр.
4. Для уменьшения переходного сопротивления дополнительно использовать токопроводящую пасту.

Инв. № подл.	Подпись и дата
	Инв. № дубл.
Инв. № подл.	Взам. инв. №
	Подпись и дата

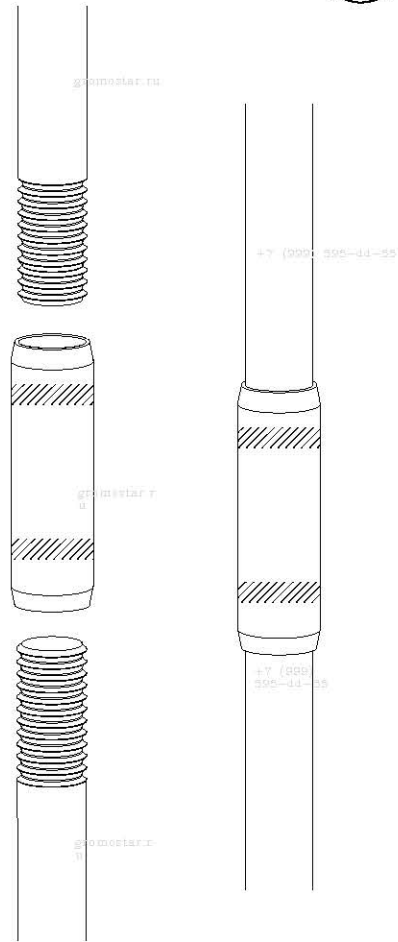
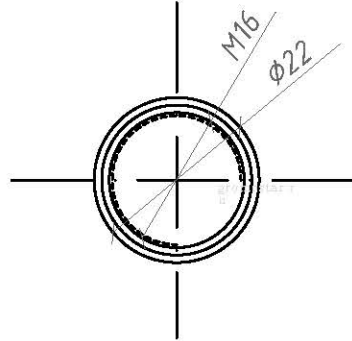
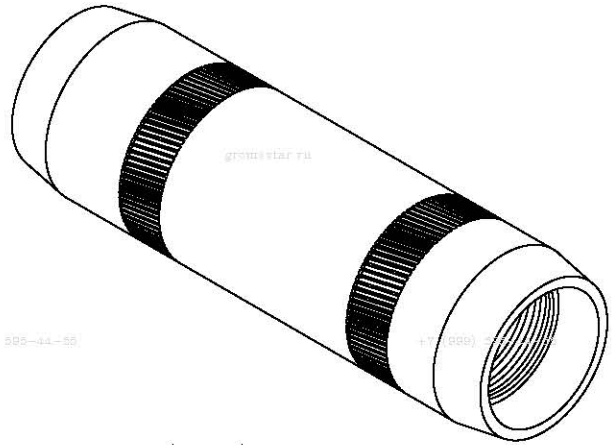
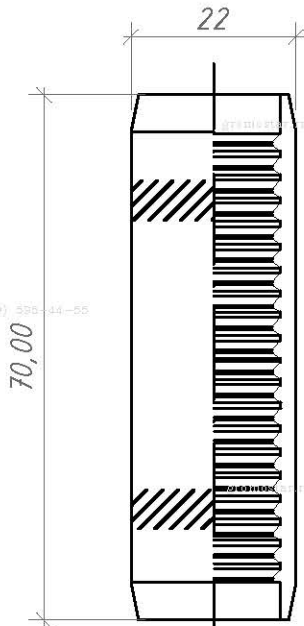
Изм.	Лист	№ докумен.	Подпись	Дата
Разработал				
Прововерил				
Т.контр.				
Н.контр.				
Утвердил.				

Альбом типовых технических решений для устройства молниезащиты и заземления				
Схема устройства глубинного заземления		Стадия	Лист	Листов
			3	13
Стержень заземления 1 500 мм. с острым наконечником диаметром 16 мм. и резьбой М16 из омедненной стали арт. GR620137		ООО «Стройплаза» +7 (999) 595-44-55 gromostar.ru z664.3015@yandex.ru		

+7 (999) 595-44-55

+7 (999) 595-44-55

+7 (999) 595-44-55



**Примечания:**

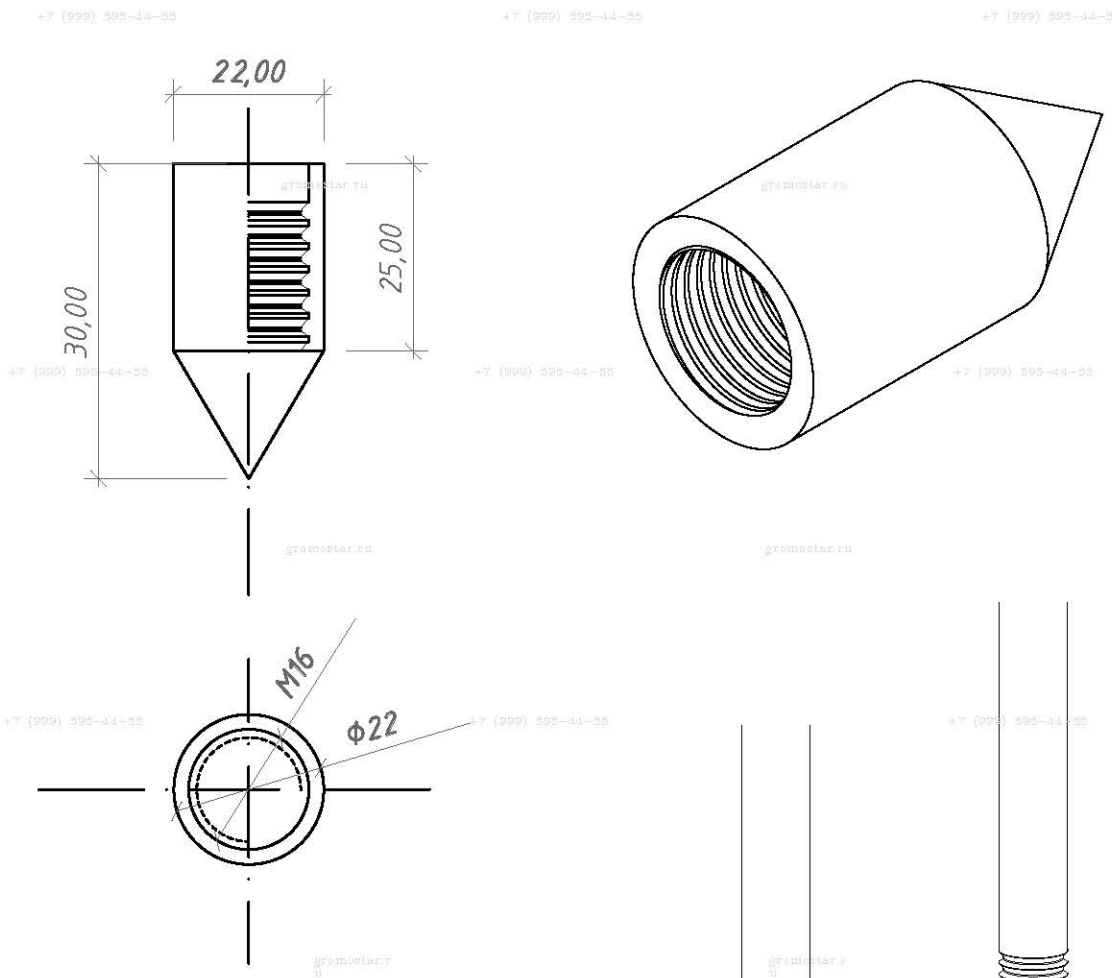
1. Для соединения стержней заземления.
2. Дополнительные накатки для затяжки ключом.
3. Используется для всех типов почв.
4. Для уменьшения переходного сопротивления дополнительно использовать токопроводящую пасту.

+7 (999) 595-44-55

+7 (999) 595-44-55

+7 (999) 595-44-55

Инв. № подл.	Т.контр.	Н.контр.	Утвердил.	Изм.	Лист	№ докумен.	Подпись	Дата	Альбом типовых технических решений для устройства молниезащиты и заземления				
									Муфта соединительная заземления M16 из оцинкованной стали арт. GR620157				
Инв. № подл.	Т.контр.	Н.контр.	Утвердил.	Изм.	Лист	№ докумен.	Подпись	Дата	Схема устройства глубинного заземления				
									Стадия	Лист	Листов		
										4	13		
										ООО «Стройплаза» +7 (999) 595-44-55 gromostar.ru z6643015@yandex.ru			



**Примечания:**

1. Вкручивается на первый стержень заземления для погружения в почву.
2. Используется для всех типов почв.
3. Для уменьшения переходного сопротивления дополнительно использовать токопроводящую пасту.

Подпись и дата	
Инв. № дубл.	
Взам. инв. №	
Подпись и дата	
Инв. № подл.	

Альбом типовых технических решений для устройства молниезащиты и заземления				
Изм.	Лист	№ докумен.	Подпись	Дата
Разработал				
Прововерил				
Т.контр.				
Н.контр.				
Утвердил.				

Схема устройства глубинного заземления	Стадия	Лист	Листов
		5	13

Наконечник заостренный для стержня заземления 1 500 мм. диаметром 16 мм. с резьбой М16 из стали арт. GR620160	ООО «Стройплаза» +7 (999) 595-44-55 gromostar.ru z6643015@yandex.ru
---	---



+7 (999) 595-44-55

+7 (999) 595-44-55

+7 (999) 595-44-55

gromostar.ru

gromostar.ru

+7 (999) 595-44-55

+7 (999) 595-44-55

gromostar.ru

gromostar.ru

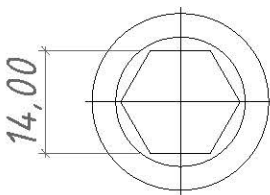
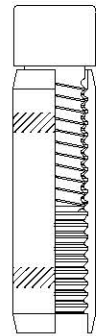
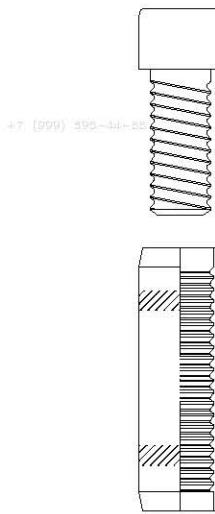
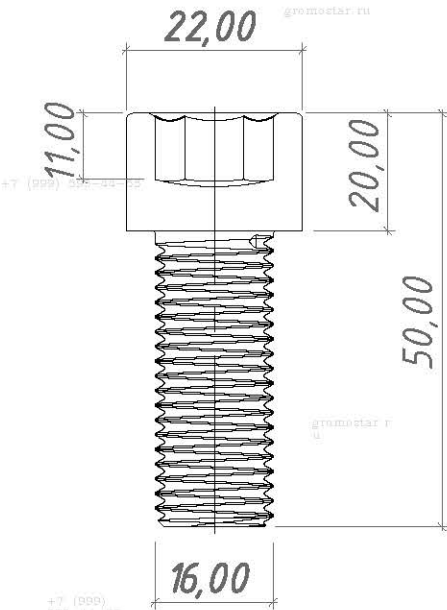
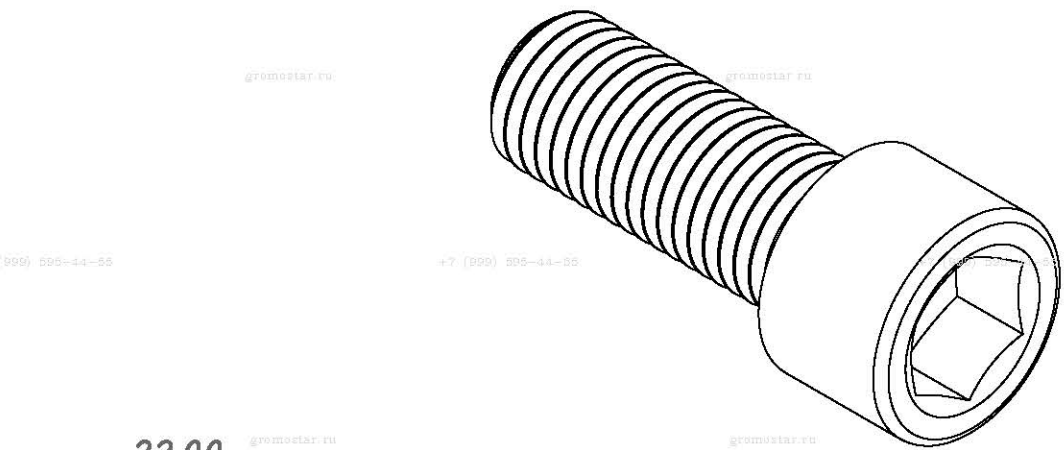
+7 (999) 595-44-55

+7 (999) 595-44-55

+7 (999) 595-44-55

gromostar.ru

gromostar.ru



**Примечания:**

1. Передает удары электрического молота на стержень заземления.
2. Многократное использование.
3. Материал: сталь повышенной прочности.

+7 (999) 595-44-55

+7 (999) 595-44-55

+7 (999) 595-44-55

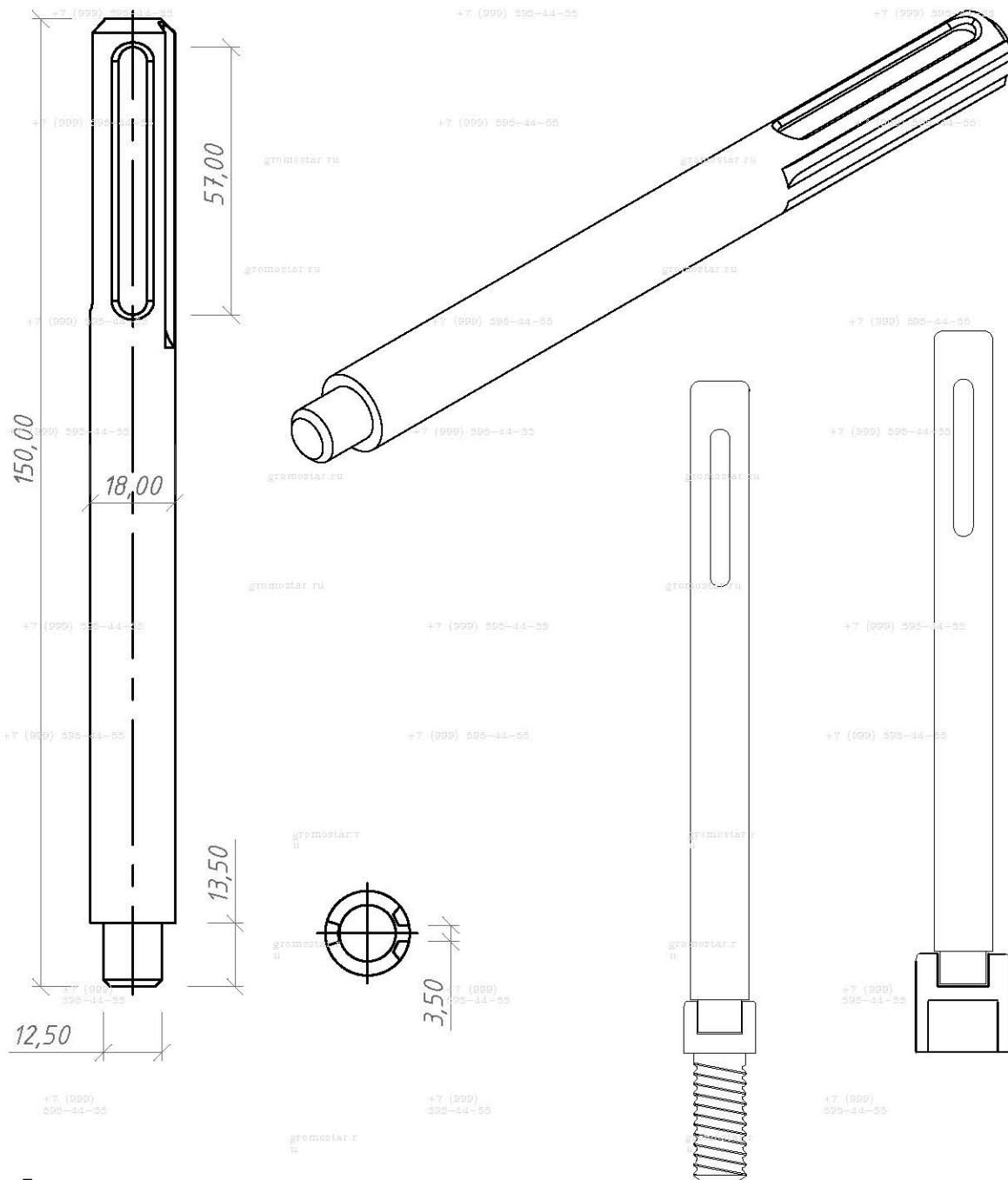
gromostar.ru

gromostar.ru

Инв. № подл.	Подпись и дата
	Инв. № дубл.
Инв. № подл.	Взам. инв. №
	Подпись и дата

Изм.	Лист	№ докумен.	Подпись	Дата
Разработал				
Проверил				
Т.контр.				
Н.контр.				
Утвердил.				

Альбом типовых технических решений для устройства молниезащиты и заземления		
Схема устройства глубинного заземления		Листов
Стадия	Лист	Листов
	6	13
Винт забивной для стержня заземления 1 500 мм. диаметром 16 мм. с резьбой M16 из стали арт. GR620170		ООО «Стройплаза» +7 (999) 595-44-55 gromostar.ru z6643015@yandex.ru

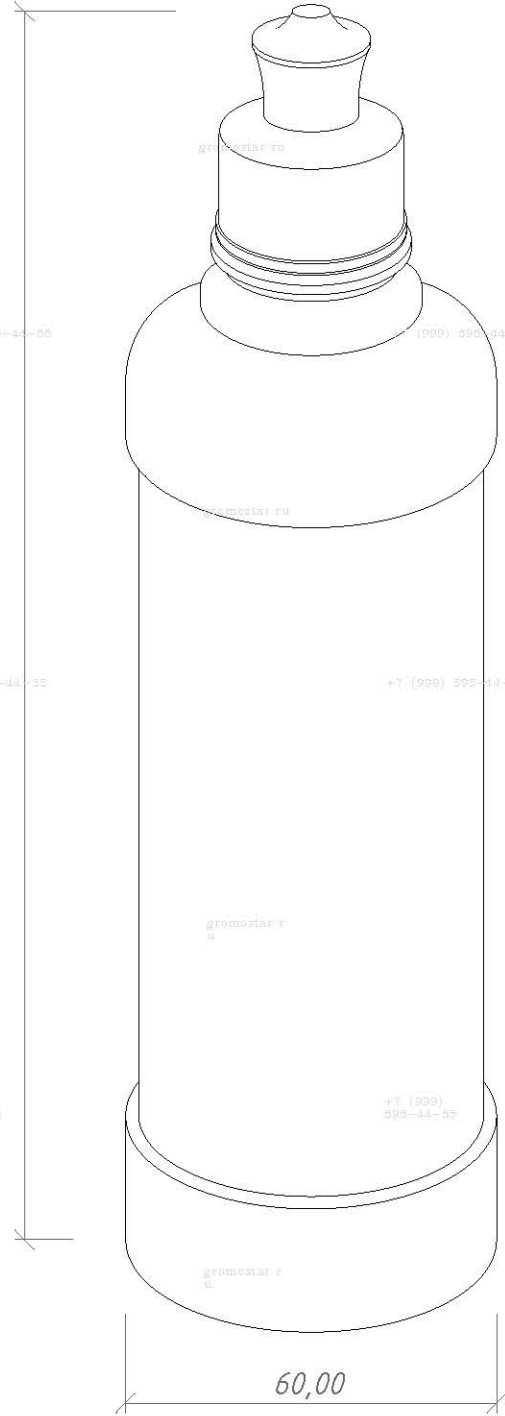
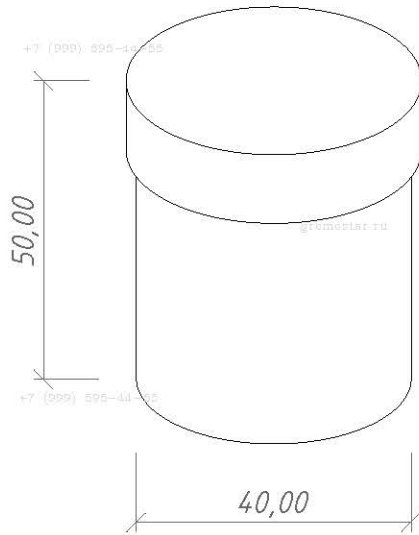


**Примечание:**

1. Для забивания стержней отбойным молотком
2. Наружное отверстие для хвостовика SDS Ма
3. Использование многогранное
4. Материал: сталь повышенной прочности (St/Zn)

Инв. № подл.	Подпись и дата	Взам. инв. №	Инв. № дубл.	Подпись и дата

Альбом типовых технических решений для устройства молниезащиты и заземления					
Изм.	Лист	№ докумен.	Подпись	Дата	
Разработал					
Проверил					
Т.контр.					
Н.контр.					
Утвердил.					
Схема устройства глубинного заземления			Стадия	Лист	Листов
				7	13
Насадка для забивания заземления SDS- MAX из стали арт. GR620690			ООО «Стройплаза» +7 (999) 595-44-55 gromostar.ru z6643015@yandex.ru		

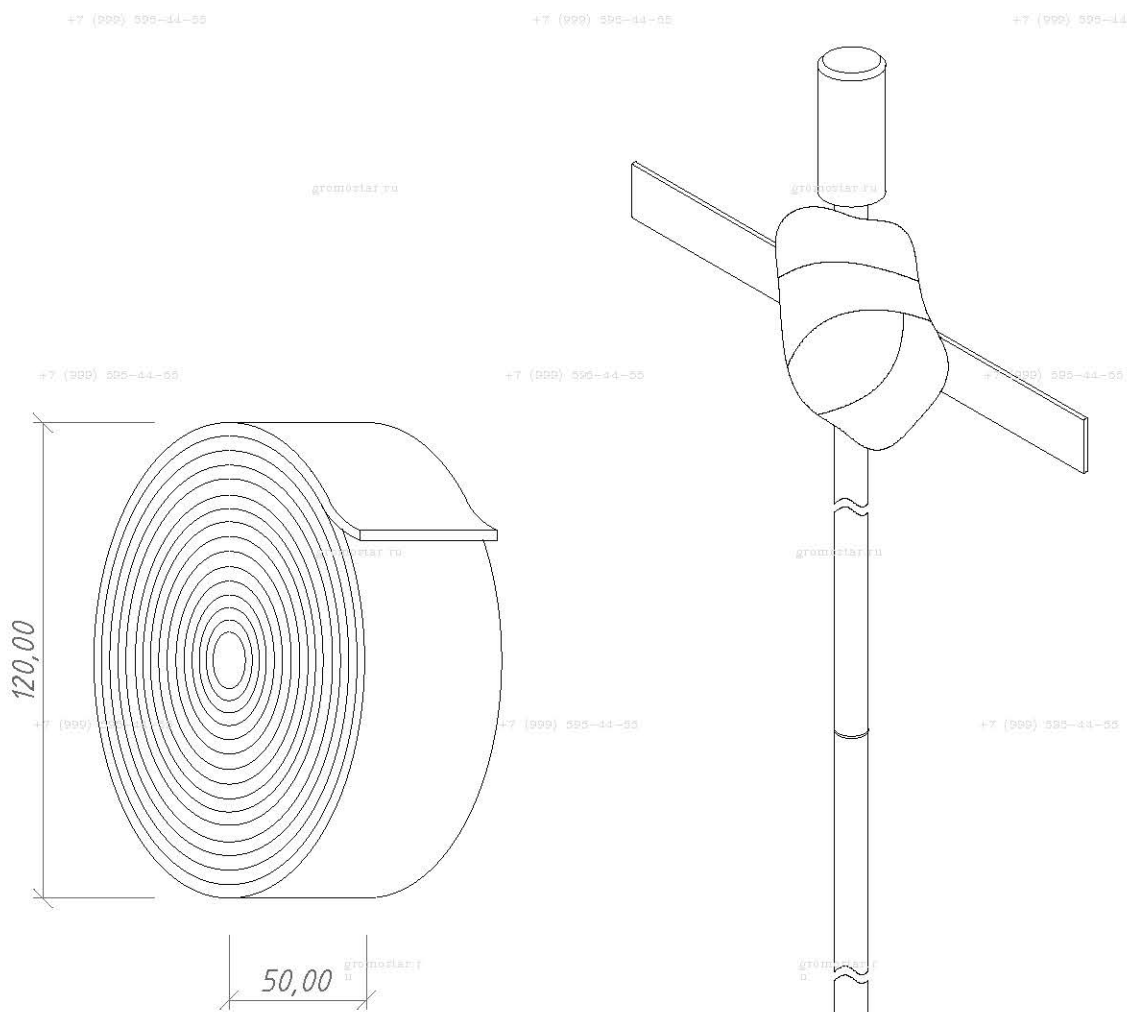


**Примечание:**

1. Для дополнительной защиты от коррозии резьбовых соединений.
2. Для уменьшения переходного сопротивления между соединениями.

Инв. № подл.	Изм.	Лист	№ докумен.	Подпись	Дата	Альбом типовых технических решений для устройства молниезащиты и заземления Схема устройства глубинного заземления	Стадия	Лист	Листов
Изм.	Лист	№ докумен.	Подпись	Дата					
Разработал									
Прововерил								8	13
Т.контр.									
Н.контр.									
Утвердил.									
Взам. инв. №	Инв. № дубл.	Подпись и дата	Подпись и дата	Подпись и дата	Подпись и дата				





**Примечание**

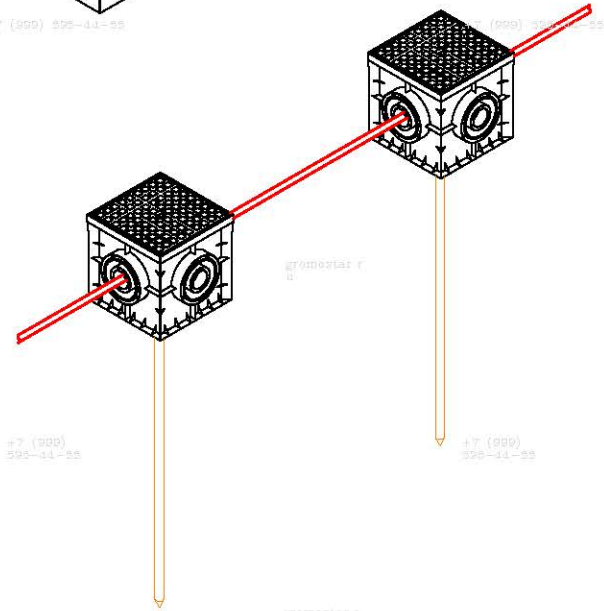
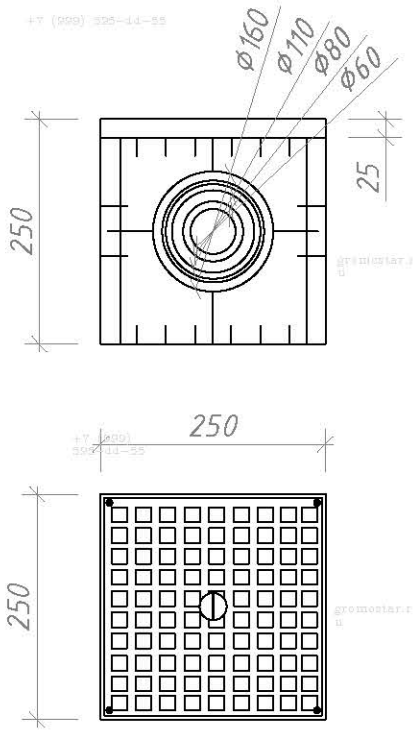
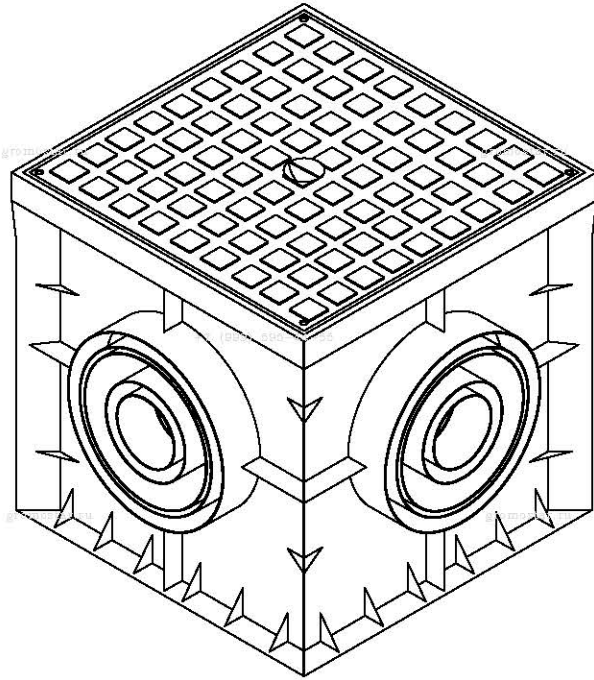
1. Антискоррозионная защита соединений в земле.
2. Блокирует доступ влаги в местах соединения.
3. Нетканый материал со специальным покрытием.
4. Расход ленты - 0.5-1 м для одного соединения.

Инв. № подл.	Подпись и дата				Альбом типовых технических решений для устройства молниезащиты и заземления	Стадия	Лист	Листов				
	Инв. № дубл.								Разработал		9	13
Инв. № подл.	Взам. инв. №				Схема устройства глубинного заземления							
	Подпись и дата								Лента герметик арт. GR620610	ООО «Стройплаза» +7 (999) 595-44-55 gromostar.ru z6643015@yandex.ru		
	Инв. № подл.											
Подпись и дата				Прововерил								
Подпись и дата				Т.контр.								
Подпись и дата				Н.контр.								
Подпись и дата				Утвердил.								

+7 (999) 595-44-55

+7 (999) 595-44-55

+7 (999) 595-44-55

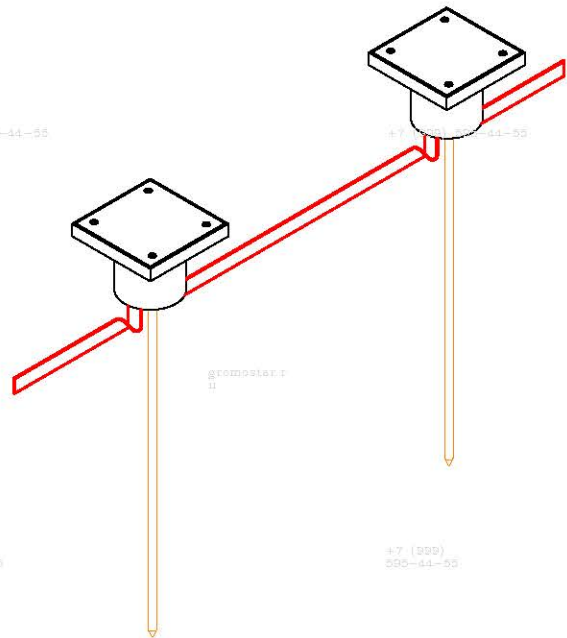
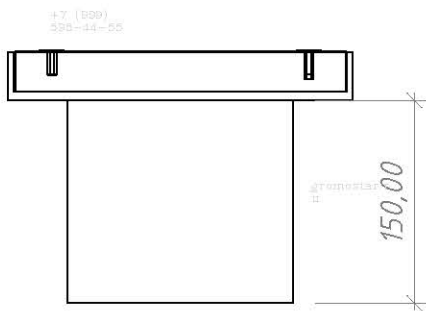
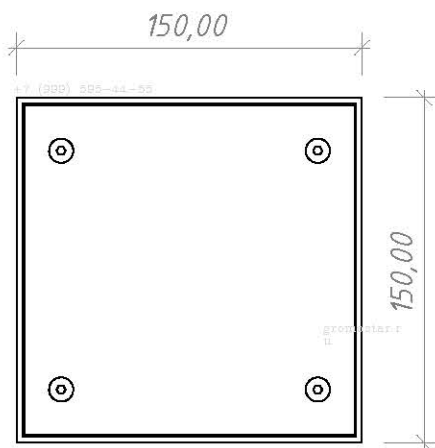
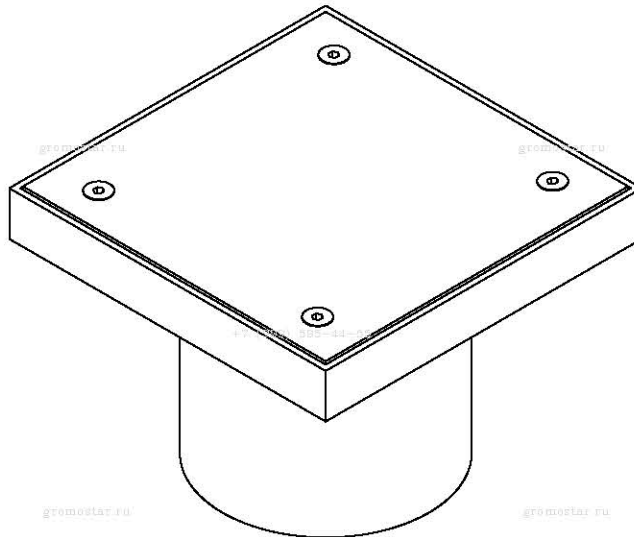


Примечания:  
 1. Для осмотра и ревизии контрольного соединения проводников в земле.

Инв. № подл.	Подпись и дата
	Инв. № дубл.
Инв. № подл.	Взам. инв. №
	Подпись и дата

Изм.	Лист	№ докумен.	Подпись	Дата
Разработал				
Проверил				
Т.контр.				
Н.контр.				
Утвердил.				

Альбом типовых технических решений для устройства молниезащиты и заземления		
Схема устройства глубинного заземления		
Стадия	Лист	Листов
	10	13
ООО «Стройплаза» +7 (999) 595-44-55 gromostar.ru z6643015@yandex.ru		



**Примечание**

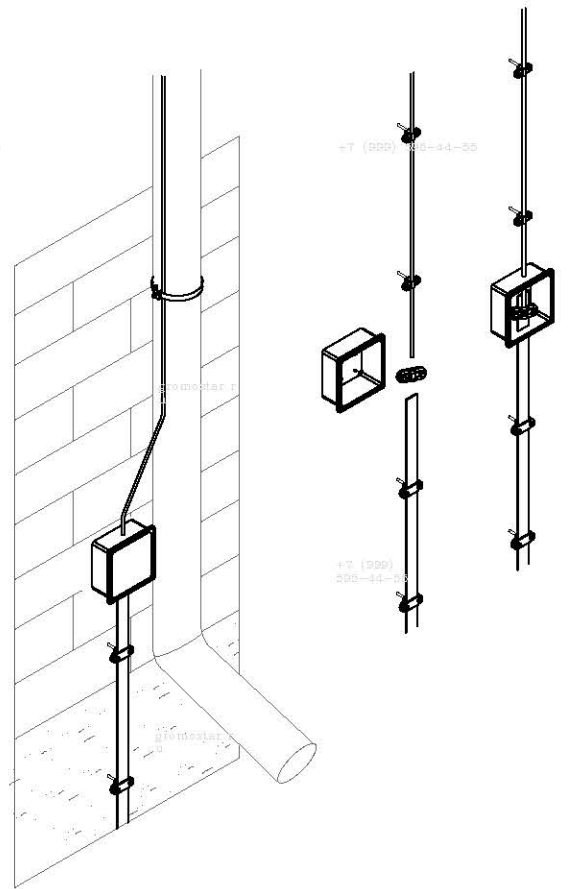
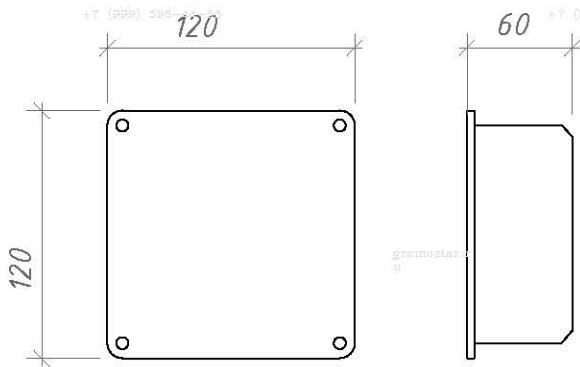
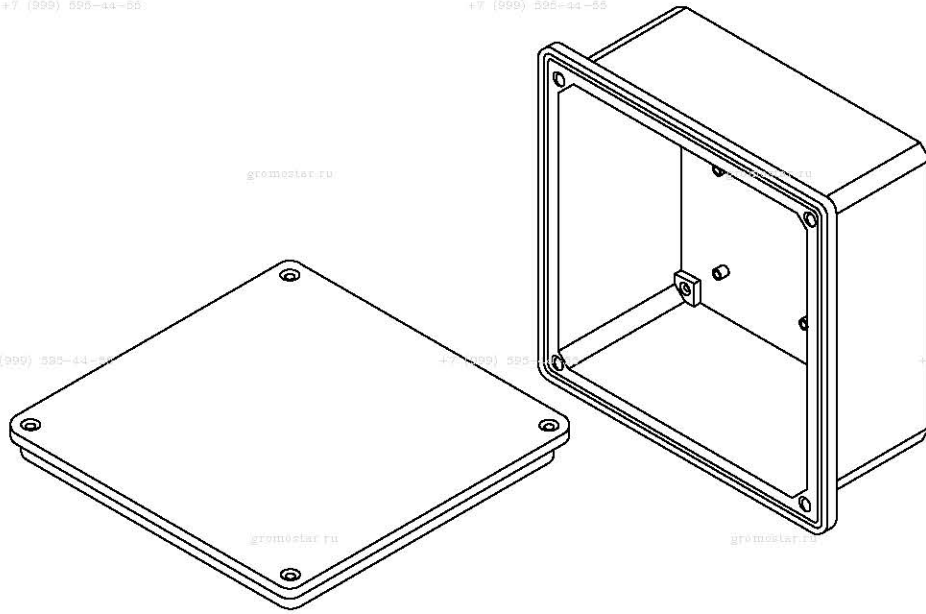
1. Для осмотра и ревизии контрольного соединения проводников в земле.

Инв. № подл.	Изм.	Лист	№ докумен.	Подпись	Дата	Альбом типовых технических решений для устройства молниезащиты и заземления	Стадия	Лист	Листов	
										Разработал
Подпись и дата	Взам. инв. №	Инв. № дубл.	Подпись и дата							
<p>Люк смотровой арт. GR620670</p>							<p>ООО «Стройплаза» +7 (999) 595-44-55 gromostar.ru z6643015@yandex.ru</p>			

+7 (999) 595-44-55

+7 (999) 595-44-55

+7 (999) 595-44-55



**Примітки:**

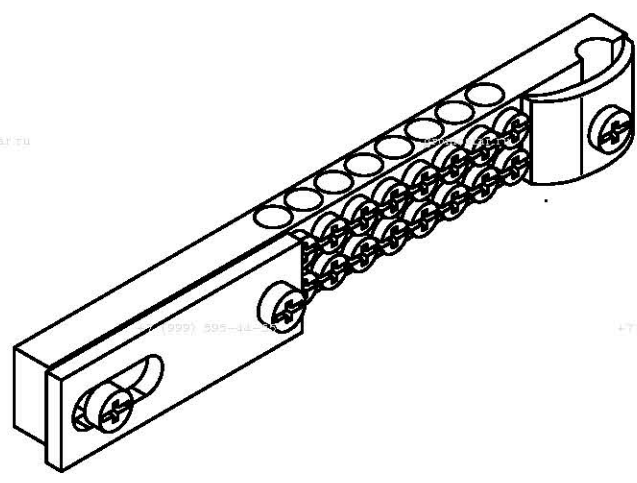
1. Для осмотра и ревизии контрольного соединения проволоки и с полосой заземления.
2. Фасадную коробку рекомендовано использовать с встроенным соединителем.

Инв. № подл.	Подпись и дата
	Инв. № дубл.
Инв. № подл.	Взам. инв. №
	Подпись и дата

Альбом типовых технических решений для устройства молниезащиты и заземления				
Изм.	Лист	№ докумен.	Подпись	Дата
Разработал				
Прововерил				
Т.контр.				
Н.контр.				
Утвердил.				
Схема устройства глубинного заземления			Стадия	Лист
Фасадная коробка с соединителем арт. GR620680				12
000 «Стройплаза» +7 (999) 595-44-55 gromostar.ru z6643015@yandex.ru			Листов	13

+7 (999) 595-44-55 +7 (999) 595-44-55 +7 (999) 595-44-55

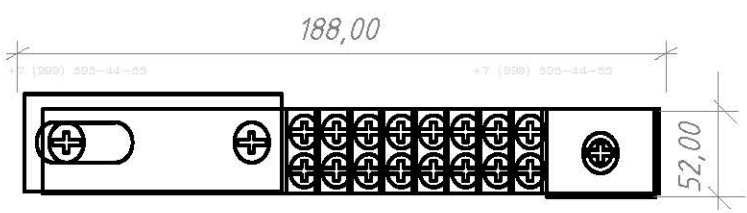
gromostar.ru



+7 (999) 595-44-55 +7 (999) 595-44-55 +7 (999) 595-44-55

gromostar.ru

gromostar.ru

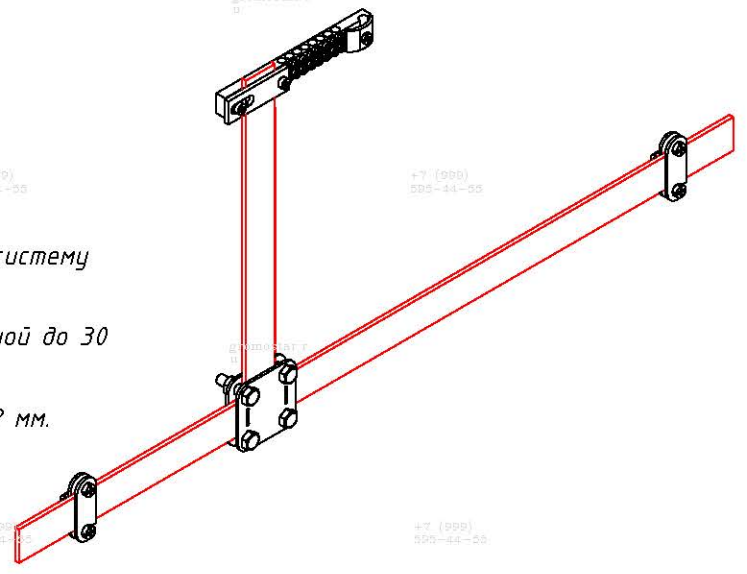


+7 (999) 595-44-55 +7 (999) 595-44-55 +7 (999) 595-44-55

**Примечания:**

1. Для подключения проводников в общую систему заземления и выравнивания потенциалов.
2. Подключение плоского проводника шириной до 30 мм.
3. Подключение круглого проводника Ø8-12 мм.

+7 (999) 595-44-55 +7 (999) 595-44-55 +7 (999) 595-44-55



gromostar.ru

gromostar.ru

Альбом типовых технических решений для устройства молниезащиты и заземления

Изм.	Лист	№ докумен.	Подпись	Дата
Разработал				
Прововерил				
Т.контр.				
Н.контр.				
Утвердил.				

Схема устройства глубинного заземления

Стандия	Лист	Листов
	13	13

Шина выравнивания потенциалов арт. GR620631

ООО «Стройплаза»  
+7 (999) 595-44-55 gromostar.ru  
z6643015@yandex.ru

Подпись и дата
Инв. № дубл.
Взам. инв. №
Подпись и дата
Инв. № подл.