

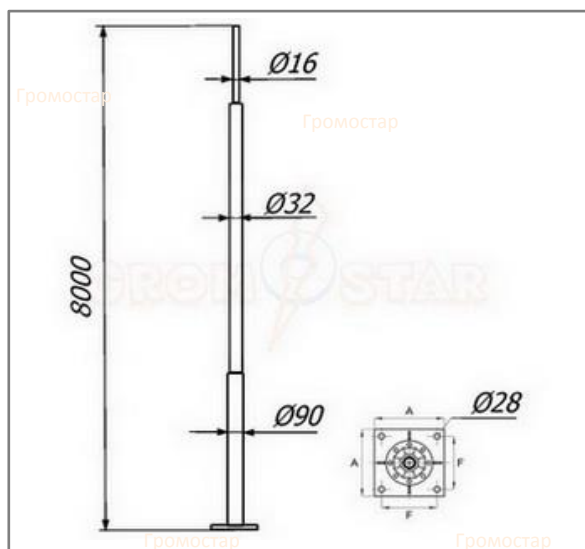


Отдельностоящая молниеприёмная мачта 8 метров

Отдельностоящая молниеприёмная мачта 8 метров Громостар предназначен для защиты от ударов молнии наружных установок, конструкций или других объектов, для которых необходимо использование системы молниезащиты. Сборная молниеприёмная мачта устанавливается на бетонный фундамент с анкерными закладными и закрепляется болтами.



Артикул	Материал	Вес кг.	Диаметр мм.
GR 017401	Отдельностоящая молниеприёмная мачта из оцинкованной стали	42,36	16/32/90
GR 017403	Отдельностоящая молниеприёмная мачта из нержавеющей стали	28,56	16/32/90
GR 017404	Отдельностоящая молниеприёмная мачта из окрашенной стали	28,74	16/32/90
GR 017405	Отдельностоящая молниеприёмная мачта из алюминия	23,80	10/16/32/90



Отдельностоящая молниеприёмная мачта 8 метров Громостар выпускается из оцинкованной сталь St/Zn, нержавеющей стали VA, алюминия Al, окрашенной стали St/RAL с порошковой окраской в стандартные цвета. Для выполнения бетонного фундамента использовать закладные детали. Соответствует требованиям МЭК 50164



Инженер ОТК ООО «СТРОЙПЛАЗА»

Соответствует требованиям МЭК 50164 по молниеприемникам.

Порошковая окраска в цвета кровельного материала

RAL9007

RAL3009

RAL6002

RAL5001

RAL8004

RAL9005

RAL9006

RAL8019

В разделе 02 крепление для молниеприёмника вы можете подобрать различные виды креплений с различных материалов.

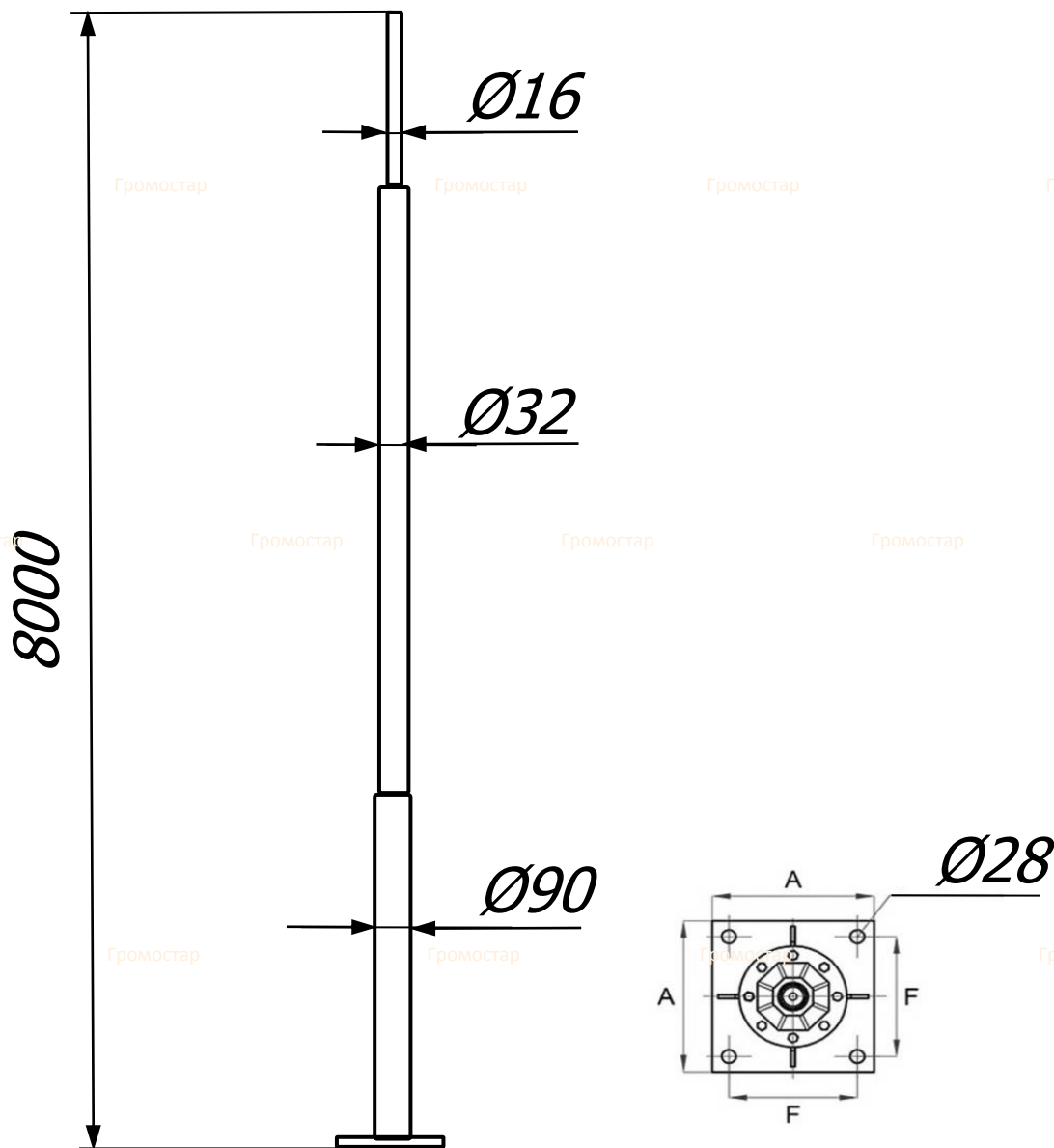
Тел: +7 (495) 664-30-15

E-mail: z6643015@yandex.ru

www.gromostar.ru

Москва

Отдельностоящая молниеприёмная мачта 8 метров



Отдельностоящая молниеприёмная мачта 8 метров Громостар предназначен для защиты от ударов молнии наружных установок, конструкций или других объектов, для которых необходимо использование системы молниезащиты. Сборная молниеприёмная мачта устанавливается на бетонный фундамент с анкерными закладными и закрепляется болтами.

Отдельностоящая молниеприёмная мачта 8 метров Громостар выпускается из оцинкованной стали St/Zn, нержавеющей стали VA, алюминия Al, окрашенной стали St/RAL с порошковой окраской в стандартные цвета. Для выполнения бетонного фундамента использовать закладные детали. Соответствует требованиям МЭК 50164

Арт.	Материал.	Вес кг.	Диаметр мм.
GR 017401	Отдельностоящая молниеприёмная мачта из оцинкованной стали	42,36	16/32/90
GR 017403	Отдельностоящая молниеприёмная мачта из нержавеющей стали	28,56	16/32/90
GR 017404	Отдельностоящая молниеприёмная мачта из окрашенной стали	28,74	16/32/90
GR 017405	Отдельностоящая молниеприёмная мачта из алюминия	23,80	10/16/32/90

В разделе 02 крепление для молниеприёмника вы можете подобрать различные виды креплений с различных материалов.