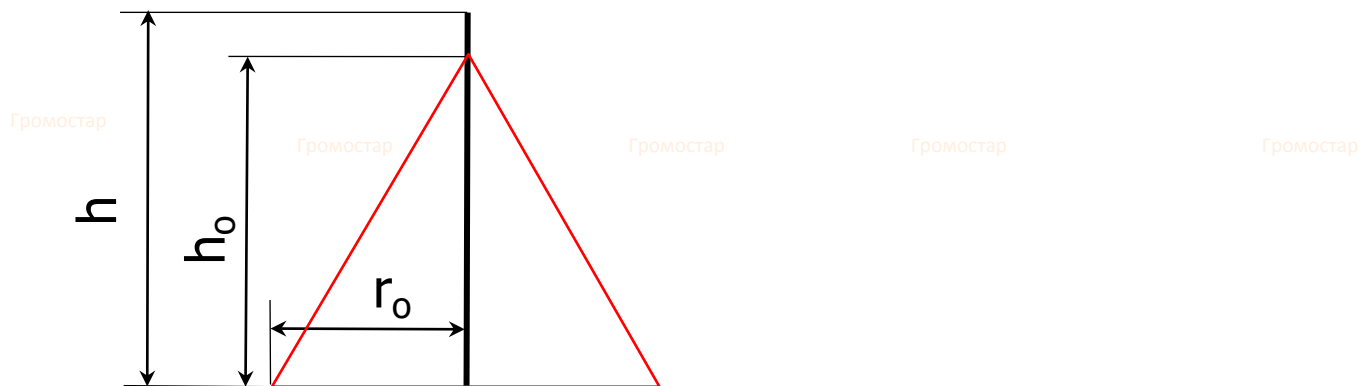




Расчет зоны молниезащиты изолированной молниеприёмной мачты

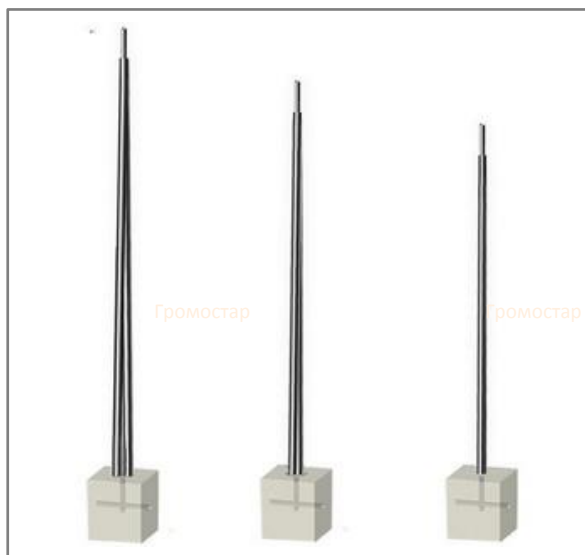


Высота мачты h	Высота конуса защиты h_0			Зона защиты r_0			Артикул	Стр.
	0.9	0.99	0.999	0.9	0.99	0.999		
6,0	5,10	4,80	4,20	7,20	4,80	3,60	GR 017001 - GR 017005	2
6,5	5,53	5,20	4,55	7,80	5,20	3,90	GR 017101 - GR 017105	3
7,0	5,95	5,60	4,90	8,40	5,60	4,20	GR 017201 - GR 017205	4
7,5	6,38	6,00	5,25	9,00	6,00	4,50	GR 017301 - GR 017305	5
8,0	6,80	6,40	5,60	9,60	6,40	4,80	GR 017401 - GR 017405	6
8,5	7,23	6,80	5,95	10,20	6,80	5,10	GR 017501 - GR 017505	7
9,0	7,65	7,20	6,30	10,80	7,20	5,40	GR 017601 - GR 017605	8
9,5	8,08	7,60	6,65	11,40	7,60	5,70	GR 017701 - GR 017705	9
10,0	8,50	8,00	7,00	12,00	8,00	6,00	GR 017801 - GR 017805	10
10,5	8,93	8,40	7,35	12,60	8,40	6,30	GR 017901 - GR 017905	11
11,0	9,35	8,80	7,70	13,20	8,80	6,60	GR 018001 - GR 018005	12
11,5	9,78	9,20	8,05	13,80	9,20	6,90	GR 018101 - GR 018105	13
12,0	10,20	9,60	8,40	14,40	9,60	7,20	GR 018201 - GR 018205	14
13,0	11,05	10,40	9,10	15,60	10,40	7,80	GR 018301 - GR 018305	15
14,0	11,90	11,20	9,80	16,80	11,20	8,40	GR 018401 - GR 018405	16
15,0	12,75	12,00	10,50	18,00	12,00	9,00	GR 018501 - GR 018505	17
16,0	13,60	12,80	11,20	19,20	12,80	9,60	GR 018601 - GR 018605	18
17,0	14,45	13,60	11,90	20,40	13,60	10,20	GR 018701 - GR 018705	19
18,0	15,30	14,40	12,60	21,60	14,40	10,80	GR 018801 - GR 018805	20

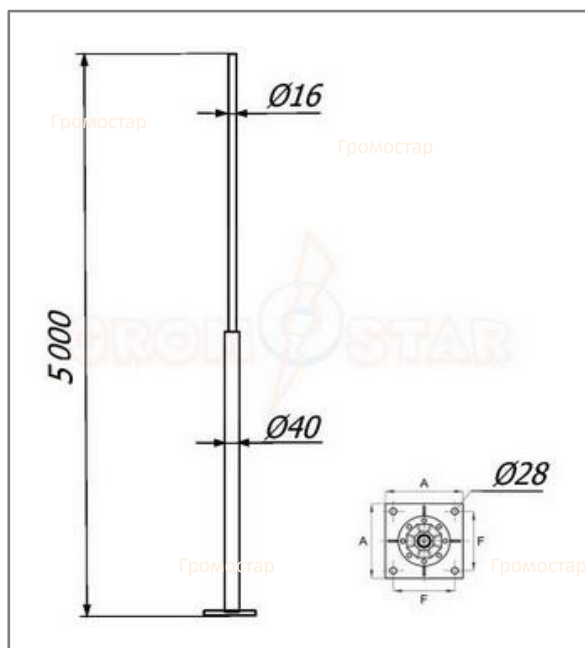


Отдельностоящая молниеприёмная мачта 5 метров

Отдельностоящая молниеприёмная мачта 5 метров Громостар предназначен для защиты от ударов молнии наружных установок, конструкций или других объектов, для которых необходимо использование системы молниезащиты. Сборная молниеприёмная мачта устанавливается на бетонный фундамент с анкерными закладными и закрепляется болтами.



Артикул	Материал	Вес кг.	Диаметр мм.
GR 016801	Отдельностоящая молниеприёмная мачта из оцинкованной стали	15,83	16/40
GR 016803	Отдельностоящая молниеприёмная мачта из нержавеющей стали	11,02	16/40
GR 016804	Отдельностоящая молниеприёмная мачта из окрашенной стали	11,09	16/40
GR 016805	Отдельностоящая молниеприёмная мачта из алюминия	5,06	10/16/40



Отдельностоящая молниеприёмная мачта 5 метров Громостар выпускается из оцинкованной сталь St/Zn, нержавеющей стали VA, алюминия Al, окрашенной стали St/RAL с порошковой окраской в стандартные цвета. Для выполнения бетонного фундамента использовать закладные детали. Соответствует требованиям МЭК 50164



Инженер ОТК ООО «СТРОЙПЛАЗА»

Соответствует требованиям МЭК 50164 по молниеприемникам.

Порошковая окраска в цвета кровельного материала

RAL9007

RAL3009

RAL6002

RAL5001

RAL8004

RAL9005

RAL9006

RAL8019

В разделе 02 крепление для молниеприёмника вы можете подобрать различные виды креплений с различных материалов.

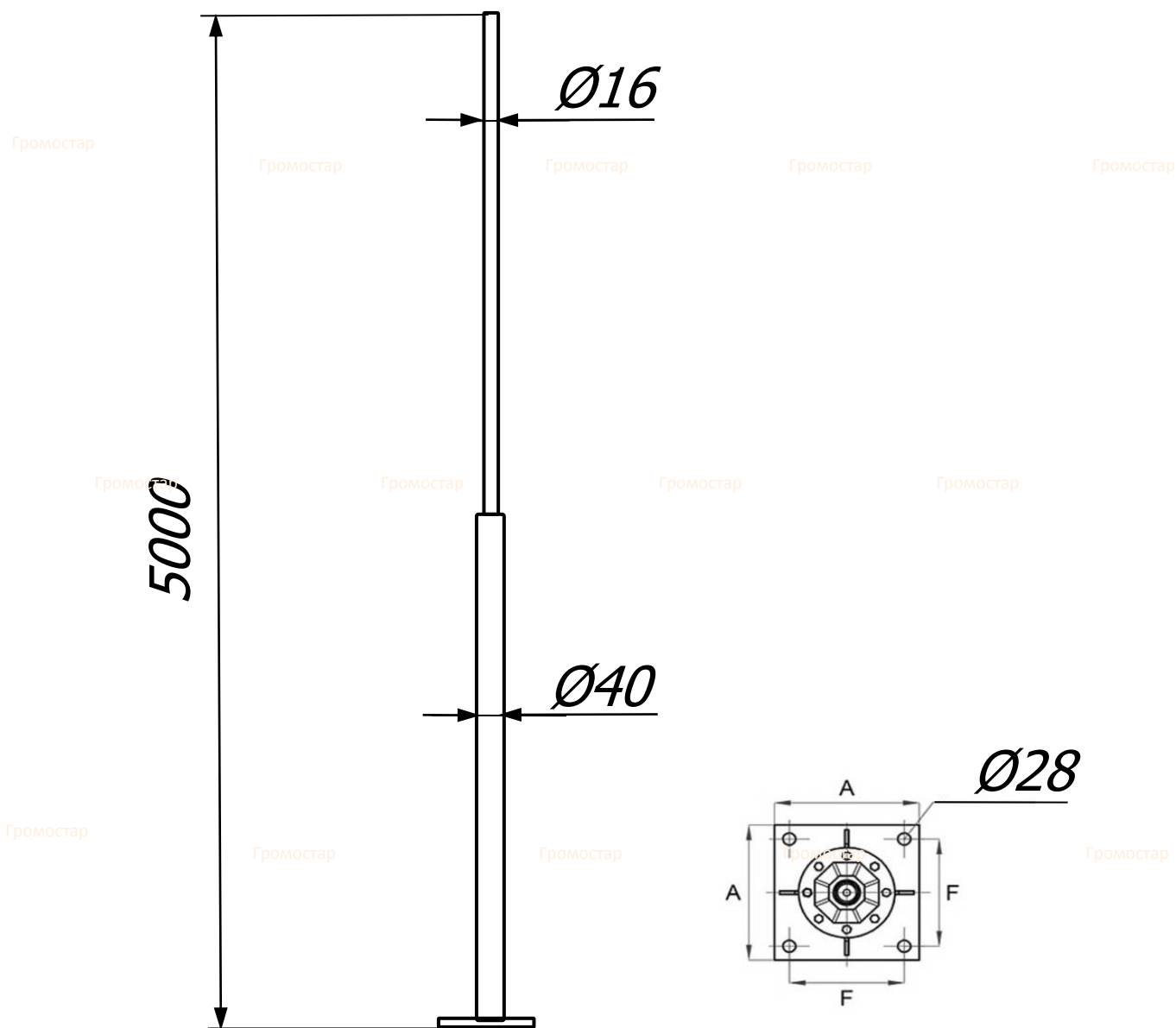
Тел: +7 (495) 664-30-15

E-mail: z6643015@yandex.ru

www.gromostar.ru

Москва

Отдельностоящая молниеприёмная мачта 5 метров



Отдельностоящая молниеприёмная мачта 5 метров Громостар предназначен для защиты от ударов молнии наружных установок, конструкций или других объектов, для которых необходимо использование системы молниезащиты. Сборная молниеприёмная мачта устанавливается на бетонный фундамент с анкерными закладными и закрепляется болтами.

Отдельностоящая молниеприёмная мачта 5 метров Громостар выпускается из оцинкованной стали St/Zn, нержавеющей стали VA, алюминия Al, окрашенной стали St/RAL с порошковой окраской в стандартные цвета. Для выполнения бетонного фундамента использовать закладные детали. Соответствует требованиям МЭК 50164

Арт.	Материал.	Вес кг.	Диаметр мм.
GR 016801	Отдельностоящая молниеприёмная мачта из оцинкованной стали	15,83	16/40
GR 016803	Отдельностоящая молниеприёмная мачта из нержавеющей стали	11,02	16/40
GR 016804	Отдельностоящая молниеприёмная мачта из окрашенной стали	11,09	16/40
GR 016805	Отдельностоящая молниеприёмная мачта из алюминия	5,06	10/16/40

В разделе 02 крепление для молниеприёмника вы можете подобрать различные виды креплений с различных материалов.

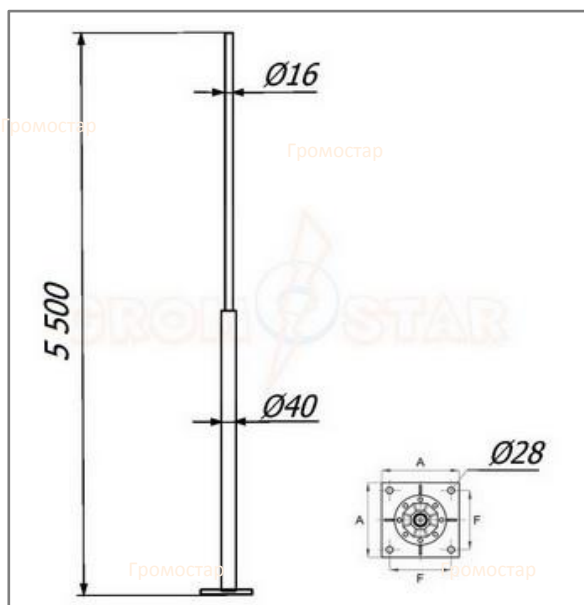


Отдельностоящая молниеприёмная мачта 5,5 метров

Отдельностоящая молниеприёмная мачта 5,5 метров Громостар предназначен для защиты от ударов молнии наружных установок, конструкций или других объектов, для которых необходимо использование системы молниезащиты. Сборная молниеприёмная мачта устанавливается на бетонный фундамент с анкерными закладными и закрепляется болтами.



Артикул	Материал	Вес кг.	Диаметр мм.
GR 016901	Отдельностоящая молниеприёмная мачта из оцинкованной стали	15,83	16/40
GR 016903	Отдельностоящая молниеприёмная мачта из нержавеющей стали	11,02	16/40
GR 016904	Отдельностоящая молниеприёмная мачта из окрашенной стали	11,09	16/40
GR 016905	Отдельностоящая молниеприёмная мачта из алюминия	5,06	10/16/40



Отдельностоящая молниеприёмная мачта 5,5 метров Громостар выпускается из оцинкованной сталь St/Zn, нержавеющей стали VA, алюминия Al, окрашенной стали St/RAL с порошковой окраской в стандартные цвета. Для выполнения бетонного фундамента использовать закладные детали. Соответствует требованиям МЭК 50164



Инженер ОТК ООО «СТРОЙПЛАЗА»

Соответствует требованиям МЭК 50164 по молниеприемникам.

Порошковая окраска в цвета кровельного материала

RAL9007

RAL3009

RAL6002

RAL5001

RAL8004

RAL9005

RAL9006

RAL8019

В разделе 02 крепление для молниеприёмника вы можете подобрать различные виды креплений с различных материалов.

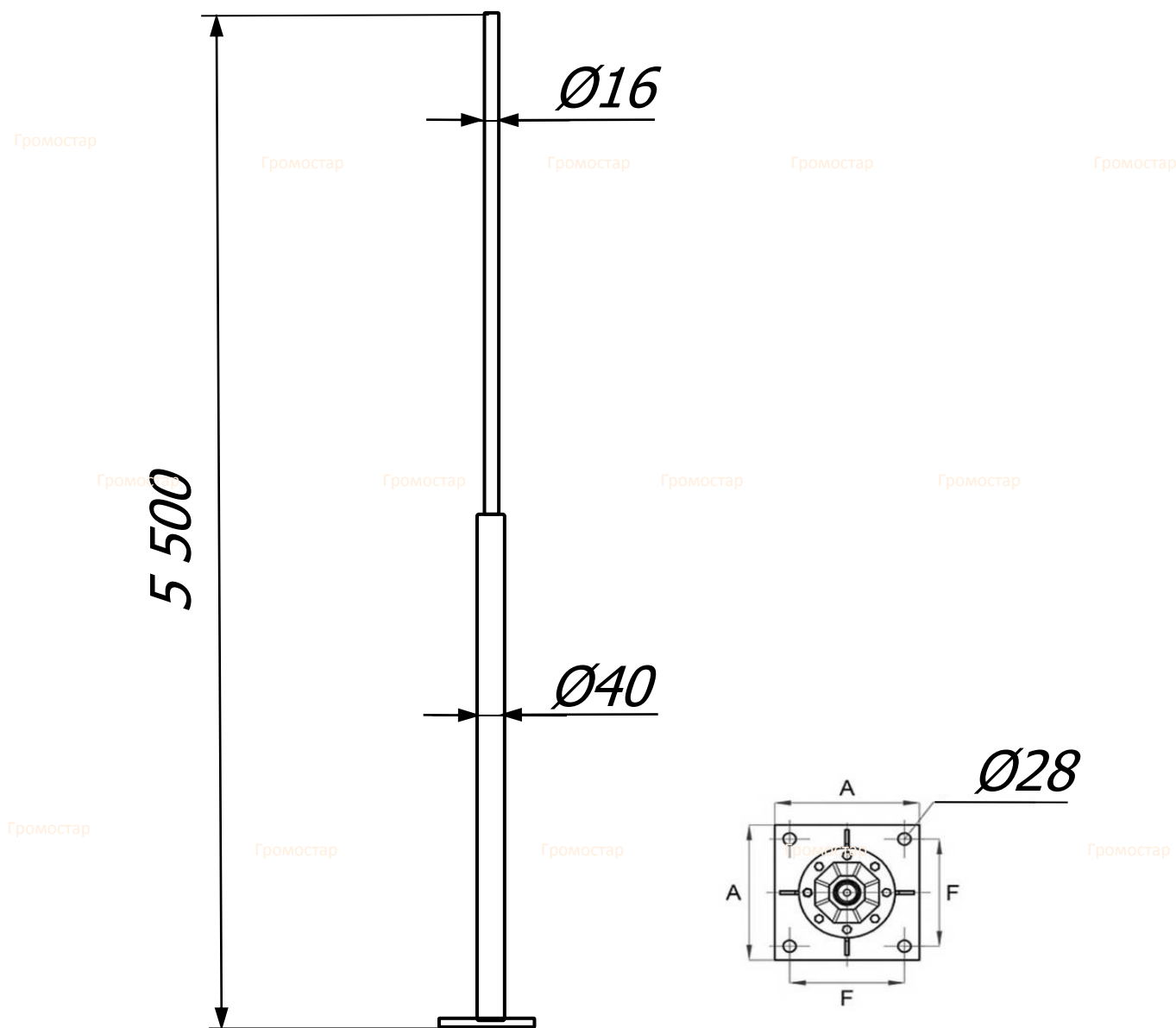
Тел: +7 (495) 664-30-15

E-mail: z6643015@yandex.ru

www.gromostar.ru

Москва

Отдельностоящая молниеприёмная мачта 5,5 метров



Отдельностоящая молниеприёмная мачта 5,5 метров Громостар предназначен для защиты от ударов молнии наружных установок, конструкций или других объектов, для которых необходимо использование системы молниезащиты. Сборная молниеприёмная мачта устанавливается на бетонный фундамент с анкерными закладными и закрепляется болтами.

Отдельностоящая молниеприёмная мачта 5,5 метров Громостар выпускается из оцинкованной стали St/Zn, нержавеющей стали VA, алюминия Al, окрашенной стали St/RAL с порошковой окраской в стандартные цвета. Для выполнения бетонного фундамента использовать закладные детали. Соответствует требованиям МЭК 50164

Арт.	Материал.	Вес кг.	Диаметр мм.
GR 016901	Отдельностоящая молниеприёмная мачта из оцинкованной стали	15,83	16/40
GR 016903	Отдельностоящая молниеприёмная мачта из нержавеющей стали	11,02	16/40
GR 016904	Отдельностоящая молниеприёмная мачта из окрашенной стали	11,09	16/40
GR 016905	Отдельностоящая молниеприёмная мачта из алюминия	5,06	10/16/40

В разделе 02 крепление для молниеприёмника вы можете подобрать различные виды креплений с различных материалов.

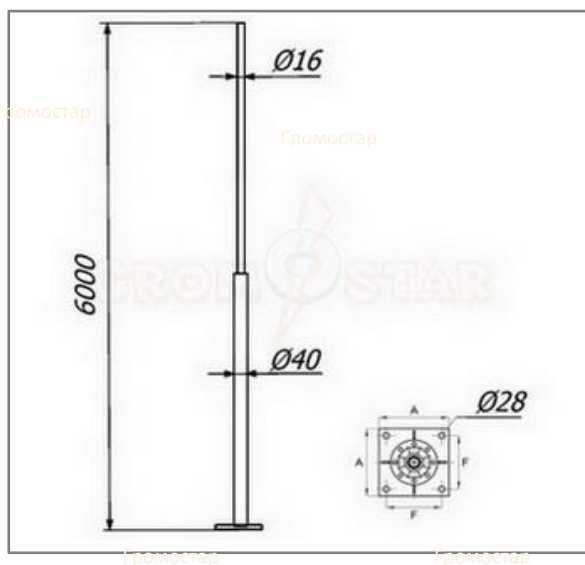


Отдельностоящая молниеприёмная мачта 6 метров

Отдельностоящая молниеприёмная мачта 6 метров Громостар предназначен для защиты от ударов молнии наружных установок, конструкций или других объектов, для которых необходимо использование системы молниезащиты. Сборная молниеприёмная мачта устанавливается на бетонный фундамент с анкерными закладными и закрепляется болтами.



Артикул	Материал	Вес кг.	Диаметр мм.
GR 017001	Отдельностоящая молниеприёмная мачта из оцинкованной стали	15,83	16/40
GR 017003	Отдельностоящая молниеприёмная мачта из нержавеющей стали	11,02	16/40
GR 017004	Отдельностоящая молниеприёмная мачта из окрашенной стали	11,09	16/40
GR 017005	Отдельностоящая молниеприёмная мачта из алюминия	5,06	10/16/40



Отдельностоящая молниеприёмная мачта 6 метров Громостар выпускается из оцинкованной сталь St/Zn, нержавеющей стали VA, алюминия Al, окрашенной стали St/RAL с порошковой окраской в стандартные цвета. Для выполнения бетонного фундамента использовать закладные детали. Соответствует требованиям МЭК 50164



Инженер ОТК ООО «СТРОЙПЛАЗА»

Соответствует требованиям МЭК 50164 по молниеприемникам.

Порошковая окраска в цвета кровельного материала

RAL9007

RAL3009

RAL6002

RAL5001

RAL8004

RAL9005

RAL9006

RAL8019

В разделе 02 крепление для молниеприёмника вы можете подобрать различные виды креплений с различных материалов.

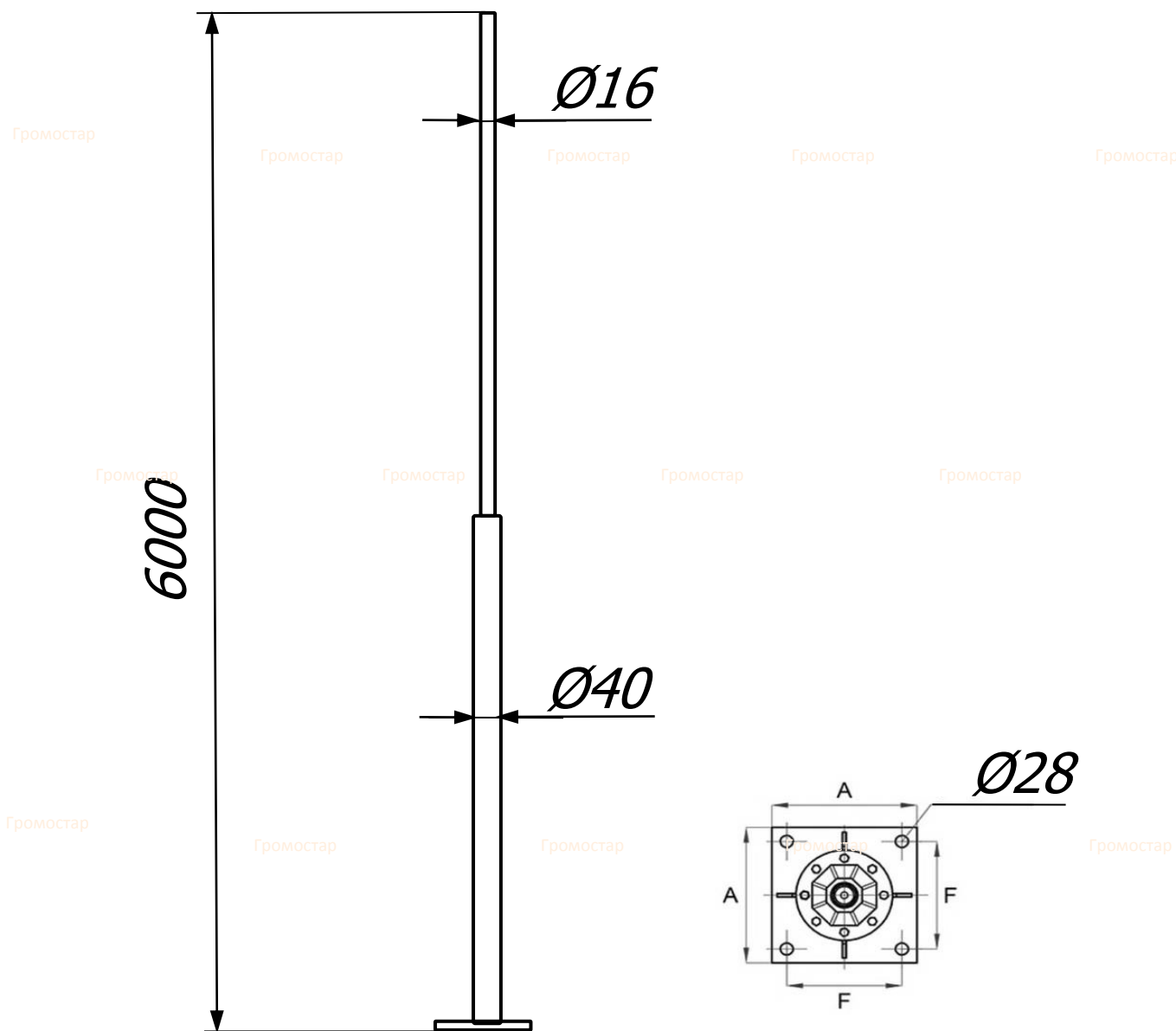
Тел: +7 (495) 664-30-15

E-mail: z6643015@yandex.ru

www.gromostar.ru

Москва

Отдельностоящая молниеприёмная мачта 6 метров



Отдельностоящая молниеприёмная мачта 6 метров Громостар предназначен для защиты от ударов молнии наружных установок, конструкций или других объектов, для которых необходимо использование системы молниезащиты. Сборная молниеприёмная мачта устанавливается на бетонный фундамент с анкерными закладными и закрепляется болтами.

Отдельностоящая молниеприёмная мачта 6 метров Громостар выпускается из оцинкованной стали St/Zn, нержавеющей стали VA, алюминия Al, окрашенной стали St/RAL с порошковой окраской в стандартные цвета. Для выполнения бетонного фундамента использовать закладные детали. Соответствует требованиям МЭК 50164

Арт.	Материал.	Вес кг.	Диаметр мм.
GR 017001	Отдельностоящая молниеприёмная мачта из оцинкованной стали	15,83	16/40
GR 017003	Отдельностоящая молниеприёмная мачта из нержавеющей стали	11,02	16/40
GR 017004	Отдельностоящая молниеприёмная мачта из окрашенной стали	11,09	16/40
GR 017005	Отдельностоящая молниеприёмная мачта из алюминия	5,06	10/16/40

В разделе 02 крепление для молниеприёмника вы можете подобрать различные виды креплений с различных материалов.

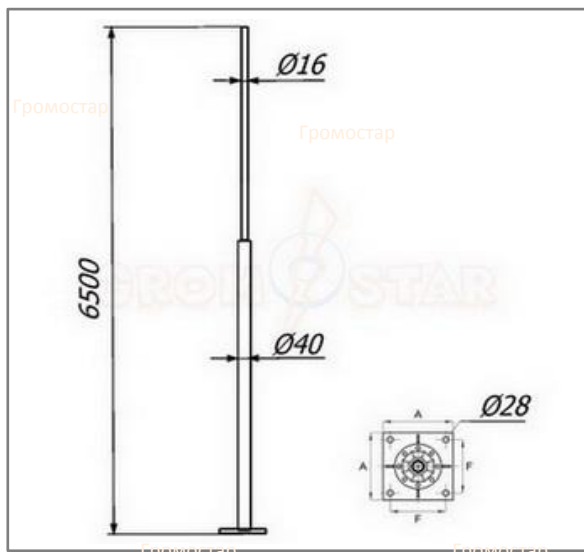


Отдельностоящая молниеприёмная мачта 6,5 метров

Отдельностоящая молниеприёмная мачта 6,5 метров Громостар предназначен для защиты от ударов молнии наружных установок, конструкций или других объектов, для которых необходимо использование системы молниезащиты. Сборная молниеприёмная мачта устанавливается на бетонный фундамент с анкерными закладными и закрепляется болтами.



Артикул	Материал	Вес кг.	Диаметр мм.
GR 017101	Отдельностоящая молниеприёмная мачта из оцинкованной стали	17,20	16/40
GR 017103	Отдельностоящая молниеприёмная мачта из нержавеющей стали	11,95	16/40
GR 017104	Отдельностоящая молниеприёмная мачта из окрашенной стали	12,02	16/40
GR 017105	Отдельностоящая молниеприёмная мачта из алюминия	5,53	10/16/40



Отдельностоящая молниеприёмная мачта 6,5 метров Громостар выпускается из оцинкованной сталь St/Zn, нержавеющей стали VA, алюминия Al, окрашенной стали St/RAL с порошковой окраской в стандартные цвета. Для выполнения бетонного фундамента использовать закладные детали. Соответствует требованиям МЭК 50164



Handwritten signature

Инженер ОТК ООО «СТРОЙПЛАЗА»

Соответствует требованиям МЭК 50164 по молниеприемникам.

Порошковая окраска в цвета кровельного материала

RAL9007

RAL3009

RAL6002

RAL5001

RAL8004

RAL9005

RAL9006

RAL8019

В разделе 02 крепление для молниеприёмника вы можете подобрать различные виды креплений с различных материалов.

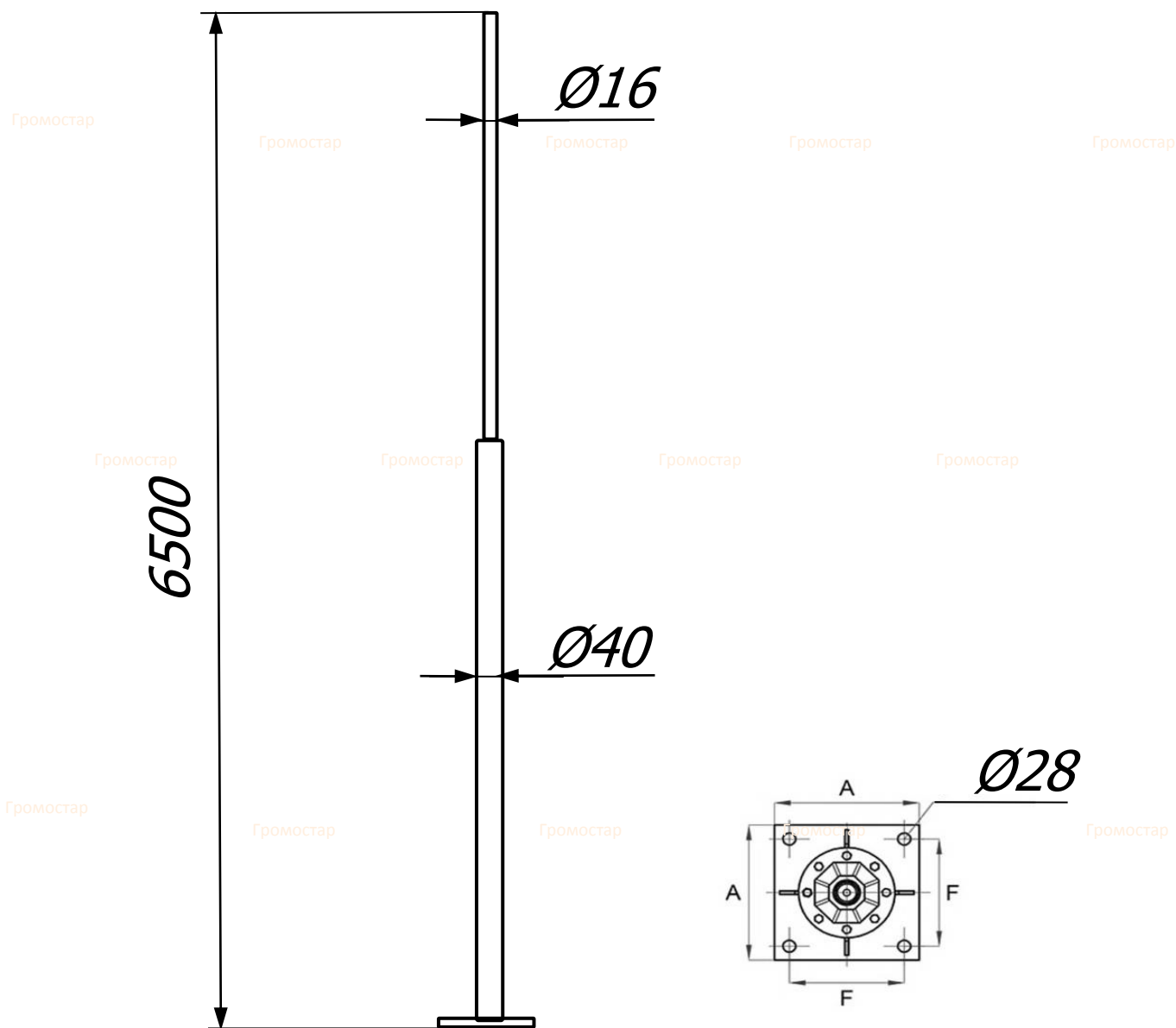
Тел: +7 (495) 664-30-15

E-mail: z6643015@yandex.ru

www.gromostar.ru

Москва

Отдельностоящая молниеприёмная мачта 6,5 метров



Отдельностоящая молниеприёмная мачта 6,5 метров Громостар предназначен для защиты от ударов молнии наружных установок, конструкций или других объектов, для которых необходимо использование системы молниезащиты. Сборная молниеприёмная мачта устанавливается на бетонный фундамент с анкерными закладными и закрепляется болтами.

Отдельностоящая молниеприёмная мачта 6,5 метров Громостар выпускается из оцинкованной сталь St/Zn, нержавеющей стали VA, алюминия Al, окрашенной стали St/RAL с порошковой окраской в стандартные цвета. Для выполнения бетонного фундамента использовать закладные детали. Соответствует требованиям МЭК 50164

Арт.	Материал.	Вес кг.	Диаметр мм.
GR 017101	Отдельностоящая молниеприёмная мачта из оцинкованной стали	17,20	16/40
GR 017103	Отдельностоящая молниеприёмная мачта из нержавеющей стали	11,95	16/40
GR 017104	Отдельностоящая молниеприёмная мачта из окрашенной стали	12,02	16/40
GR 017105	Отдельностоящая молниеприёмная мачта из алюминия	5,53	10/16/40

В разделе 02 крепление для молниеприёмника вы можете подобрать различные виды креплений с различных материалов.

Изм.	№ док	Подп.	Дата	ГРОМОСТАР тел. +7 (495) 664-30-15 gromostar.ru	Лист
					0171

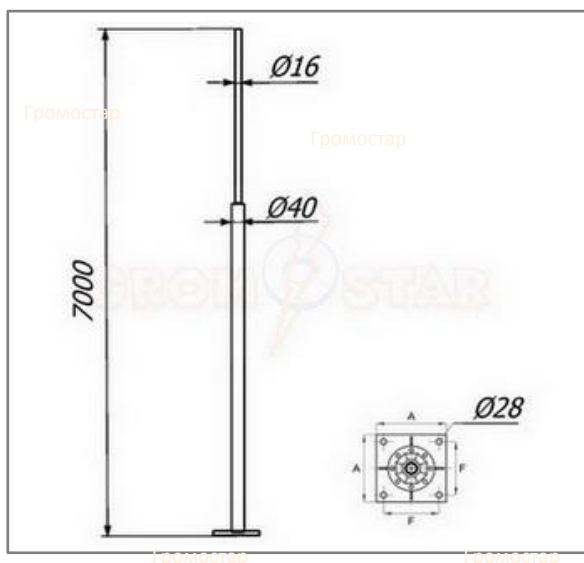


Отдельностоящая молниеприёмная мачта 7 метров

Отдельностоящая молниеприёмная мачта 7 метров Громостар предназначен для защиты от ударов молнии наружных установок, конструкций или других объектов, для которых необходимо использование системы молниезащиты. Сборная молниеприёмная мачта устанавливается на бетонный фундамент с анкерными закладными и закрепляется болтами.



Артикул	Материал	Вес кг.	Диаметр мм.
GR 017201	Отдельностоящая молниеприёмная мачта из оцинкованной стали	17,98	16/40
GR 017203	Отдельностоящая молниеприёмная мачта из нержавеющей стали	12,73	16/40
GR 017204	Отдельностоящая молниеприёмная мачта из окрашенной стали	12,80	16/40
GR 017205	Отдельностоящая молниеприёмная мачта из алюминия	6,00	10/16/40



Отдельностоящая молниеприёмная мачта 7 метров Громостар выпускается из оцинкованной сталь St/Zn, нержавеющей стали VA, алюминия Al, окрашенной стали St/RAL с порошковой окраской в стандартные цвета. Для выполнения бетонного фундамента использовать закладные детали. Соответствует требованиям МЭК 50164



Handwritten signature

Инженер ОТК ООО «СТРОЙПЛАЗА»

Соответствует требованиям МЭК 50164 по молниеприемникам.

Порошковая окраска в цвета кровельного материала

RAL9007	RAL3009	RAL6002	RAL5001
RAL8004	RAL9005	RAL9006	RAL8019

В разделе 02 крепление для молниеприёмника вы можете подобрать различные виды креплений с различных материалов.

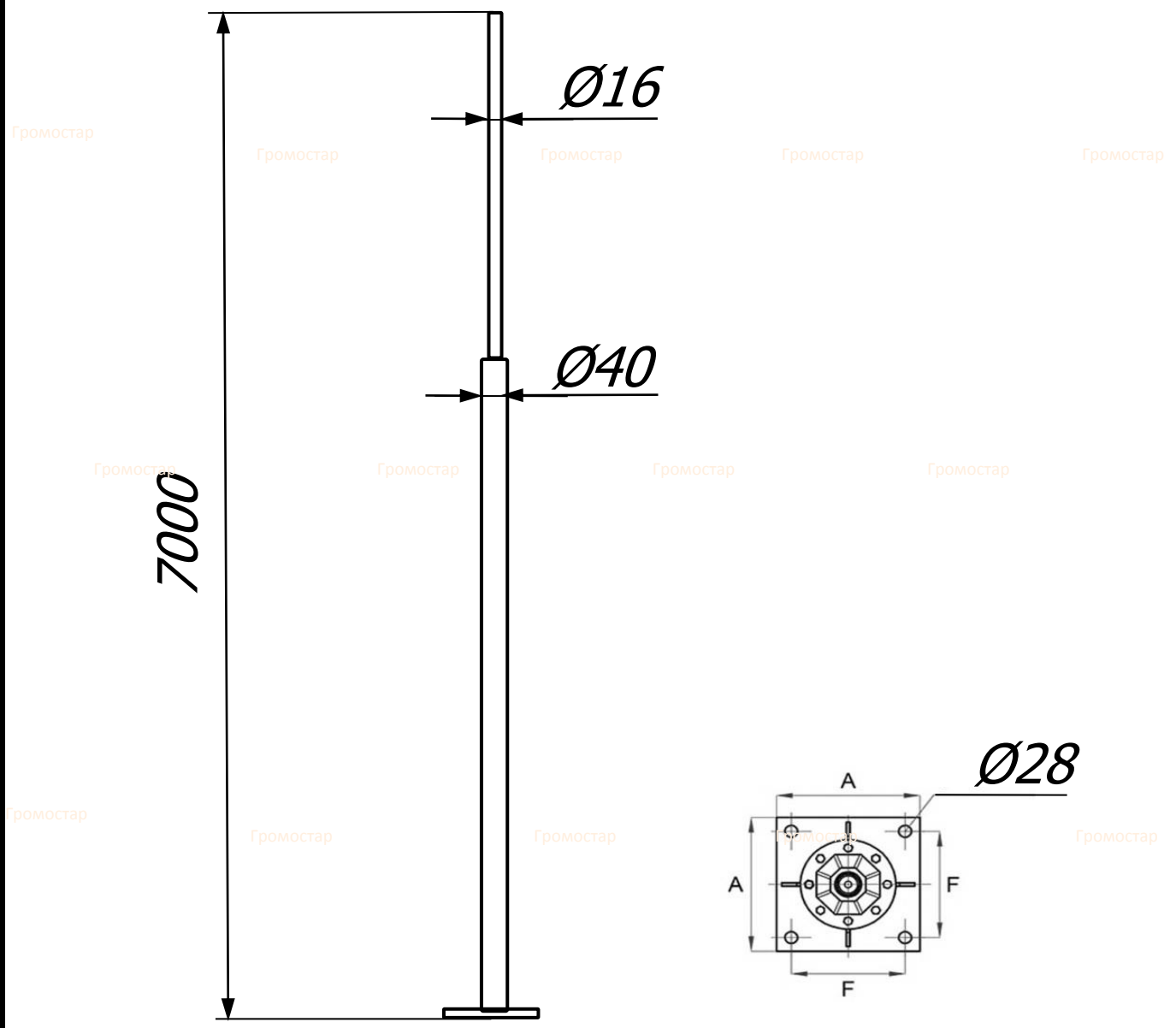
Тел: +7 (495) 664-30-15

E-mail: z6643015@yandex.ru

www.gromostar.ru

Москва

Отдельностоящая молниеприёмная мачта 7 метров



Отдельностоящая молниеприёмная мачта 7 метров Громостар предназначен для защиты от ударов молнии наружных установок, конструкций или других объектов, для которых необходимо использование системы молниезащиты. Сборная молниеприёмная мачта устанавливается на бетонный фундамент с анкерными закладными и закрепляется болтами.

Отдельностоящая молниеприёмная мачта 7 метров Громостар выпускается из оцинкованной стали St/Zn, нержавеющей стали VA, алюминия Al, окрашенной стали St/RAL с порошковой окраской в стандартные цвета. Для выполнения бетонного фундамента использовать закладные детали. Соответствует требованиям МЭК 50164

Арт.	Материал.	Вес кг.	Диаметр мм.
GR 017201	Отдельностоящая молниеприёмная мачта из оцинкованной стали	17,98	16/40
GR 017203	Отдельностоящая молниеприёмная мачта из нержавеющей стали	12,73	16/40
GR 017204	Отдельностоящая молниеприёмная мачта из окрашенной стали	12,80	16/40
GR 017205	Отдельностоящая молниеприёмная мачта из алюминия	6,00	10/16/40

В разделе 02 крепление для молниеприёмника вы можете подобрать различные виды креплений с различных материалов.

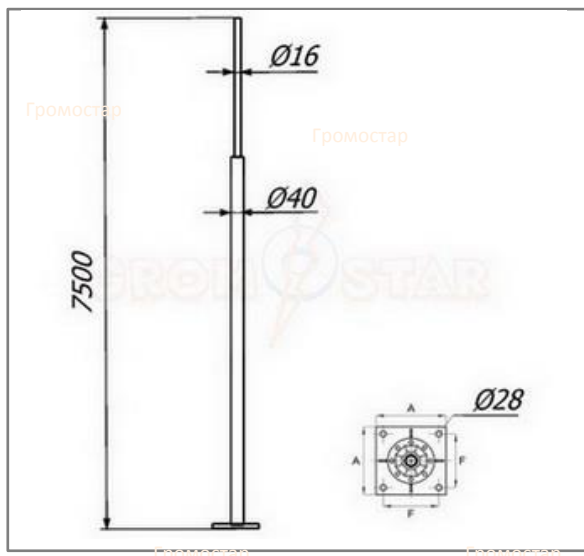


Отдельностоящая молниеприёмная мачта 7,5 метров

Отдельностоящая молниеприёмная мачта 7,5 метров Громостар предназначен для защиты от ударов молнии наружных установок, конструкций или других объектов, для которых необходимо использование системы молниезащиты. Сборная молниеприёмная мачта устанавливается на бетонный фундамент с анкерными закладными и закрепляется болтами.



Артикул	Материал	Вес кг.	Диаметр мм.
GR 017301	Отдельностоящая молниеприёмная мачта из оцинкованной стали	18,28	16/40
GR 017303	Отдельностоящая молниеприёмная мачта из нержавеющей стали	12,84	16/40
GR 017304	Отдельностоящая молниеприёмная мачта из окрашенной стали	12,91	16/40
GR 017305	Отдельностоящая молниеприёмная мачта из алюминия	6,27	10/16/40



Отдельностоящая молниеприёмная мачта 7,5 метров Громостар выпускается из оцинкованной сталь St/Zn, нержавеющей стали VA, алюминия Al, окрашенной стали St/RAL с порошковой окраской в стандартные цвета. Для выполнения бетонного фундамента использовать закладные детали. Соответствует требованиям МЭК 50164



Handwritten signature

Инженер ОТК ООО «СТРОЙПЛАЗА»

Соответствует требованиям МЭК 50164 по молниеприемникам.

Порошковая окраска в цвета кровельного материала

RAL9007	RAL3009	RAL6002	RAL5001
RAL8004	RAL9005	RAL9006	RAL8019

В разделе 02 крепление для молниеприёмника вы можете подобрать различные виды креплений с различных материалов.

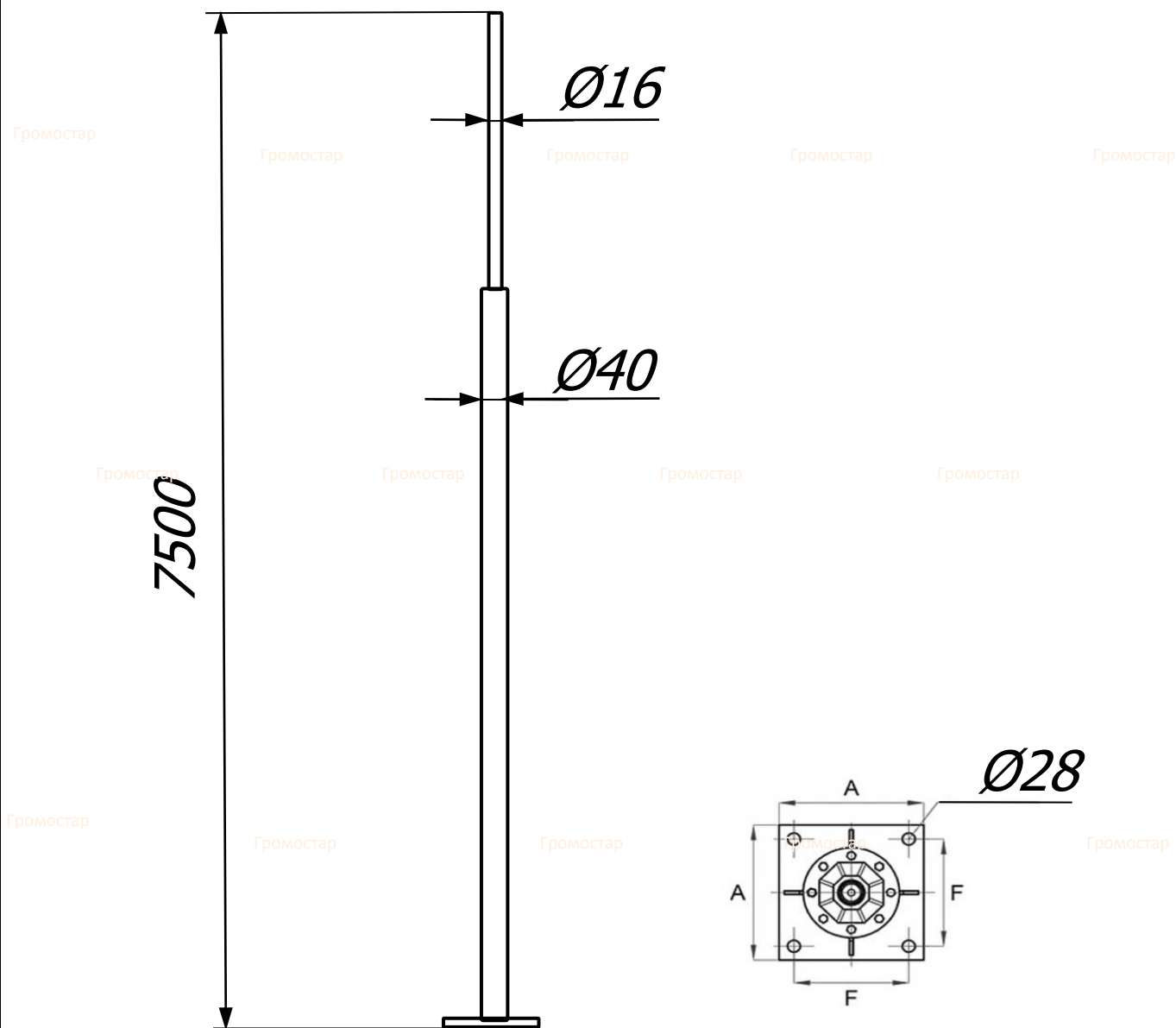
Тел: +7 (495) 664-30-15

E-mail: z6643015@yandex.ru

www.gromostar.ru

Москва

Отдельностоящая молниеприёмная мачта 7,5 метров



Отдельностоящая молниеприёмная мачта 7,5 метров Громостар предназначен для защиты от ударов молнии наружных установок, конструкций или других объектов, для которых необходимо использование системы молниезащиты. Сборная молниеприёмная мачта устанавливается на бетонный фундамент с анкерными закладными и закрепляется болтами.

Отдельностоящая молниеприёмная мачта 7,5 метров Громостар выпускается из оцинкованной сталь St/Zn, нержавеющей стали VA, алюминия Al, окрашенной стали St/RAL с порошковой окраской в стандартные цвета. Для выполнения бетонного фундамента использовать закладные детали. Соответствует требованиям МЭК 50164

Арт.	Материал.	Вес кг.	Диаметр мм.
GR 017301	Отдельностоящая молниеприёмная мачта из оцинкованной стали	18,28	16/40
GR 017303	Отдельностоящая молниеприёмная мачта из нержавеющей стали	12,84	16/40
GR 017304	Отдельностоящая молниеприёмная мачта из окрашенной стали	12,91	16/40
GR 017305	Отдельностоящая молниеприёмная мачта из алюминия	6,27	10/16/40

В разделе 02 крепление для молниеприёмника вы можете подобрать различные виды креплений с различных материалов.

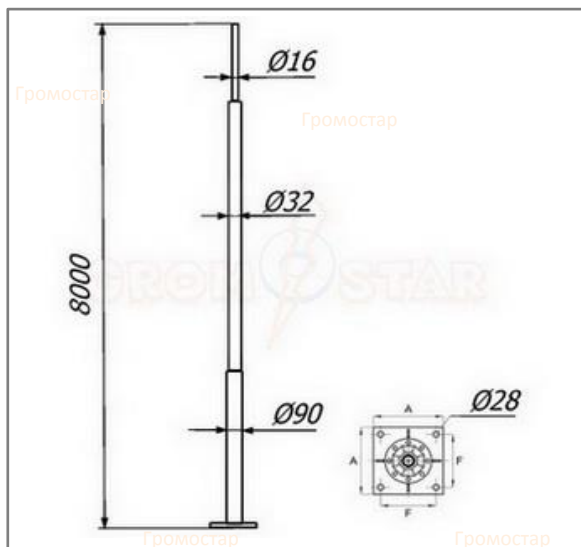


Отдельностоящая молниеприёмная мачта 8 метров

Отдельностоящая молниеприёмная мачта 8 метров Громостар предназначен для защиты от ударов молнии наружных установок, конструкций или других объектов, для которых необходимо использование системы молниезащиты. Сборная молниеприёмная мачта устанавливается на бетонный фундамент с анкерными закладными и закрепляется болтами.



Артикул	Материал	Вес кг.	Диаметр мм.
GR 017401	Отдельностоящая молниеприёмная мачта из оцинкованной стали	42,36	16/32/90
GR 017403	Отдельностоящая молниеприёмная мачта из нержавеющей стали	28,56	16/32/90
GR 017404	Отдельностоящая молниеприёмная мачта из окрашенной стали	28,74	16/32/90
GR 017405	Отдельностоящая молниеприёмная мачта из алюминия	23,80	10/16/32/90



Отдельностоящая молниеприёмная мачта 8 метров Громостар выпускается из оцинкованной сталь St/Zn, нержавеющей стали VA, алюминия Al, окрашенной стали St/RAL с порошковой окраской в стандартные цвета. Для выполнения бетонного фундамента использовать закладные детали. Соответствует требованиям МЭК 50164



Инженер ОТК ООО «СТРОЙПЛАЗА»

Соответствует требованиям МЭК 50164 по молниеприемникам.

Порошковая окраска в цвета кровельного материала

RAL9007

RAL3009

RAL6002

RAL5001

RAL8004

RAL9005

RAL9006

RAL8019

В разделе 02 крепление для молниеприёмника вы можете подобрать различные виды креплений с различных материалов.

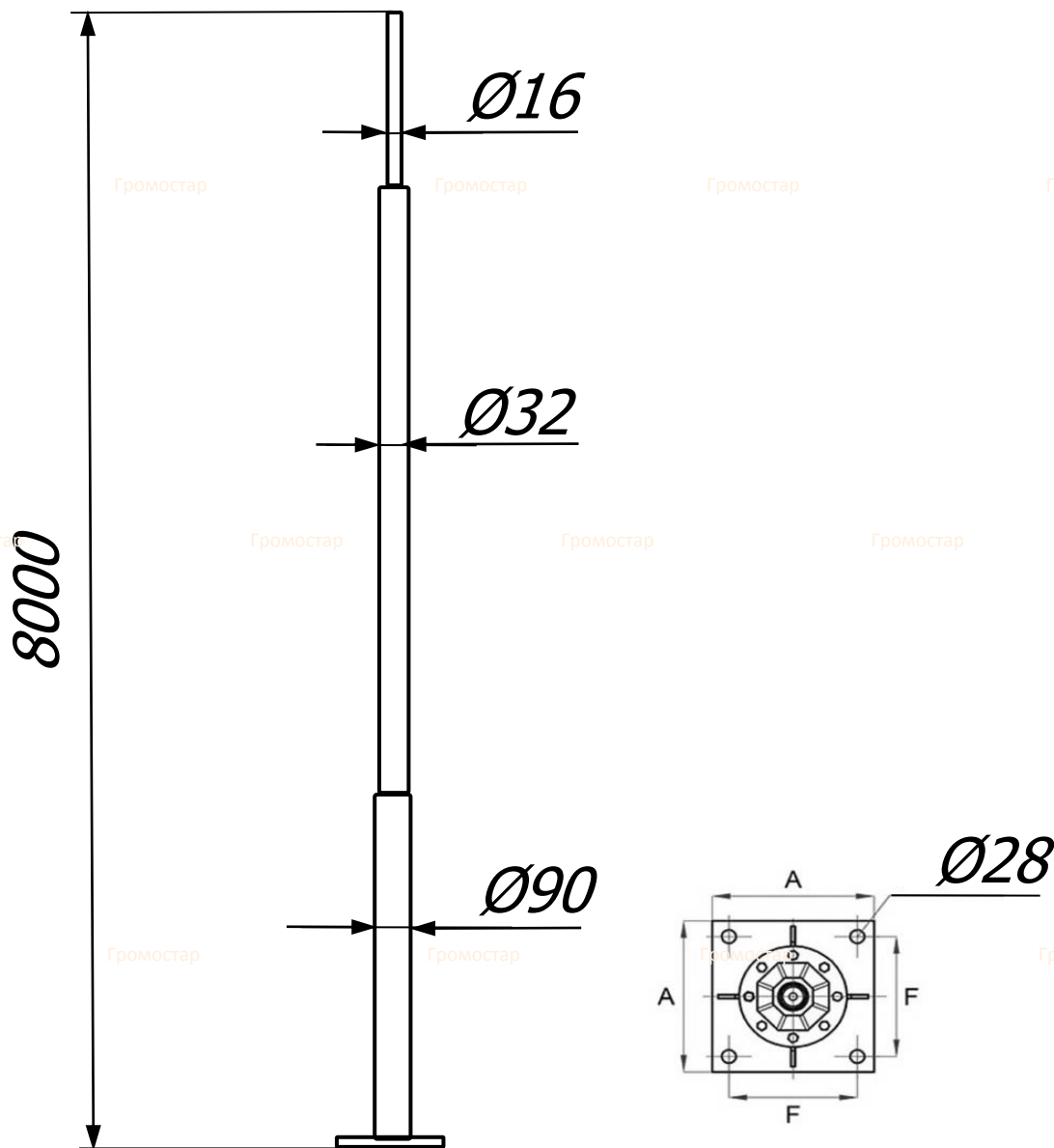
Тел: +7 (495) 664-30-15

E-mail: z6643015@yandex.ru

www.gromostar.ru

Москва

Отдельностоящая молниеприёмная мачта 8 метров



Отдельностоящая молниеприёмная мачта 8 метров Громостар предназначен для защиты от ударов молнии наружных установок, конструкций или других объектов, для которых необходимо использование системы молниезащиты. Сборная молниеприёмная мачта устанавливается на бетонный фундамент с анкерными закладными и закрепляется болтами.

Отдельностоящая молниеприёмная мачта 8 метров Громостар выпускается из оцинкованной стали St/Zn, нержавеющей стали VA, алюминия Al, окрашенной стали St/RAL с порошковой окраской в стандартные цвета. Для выполнения бетонного фундамента использовать закладные детали. Соответствует требованиям МЭК 50164

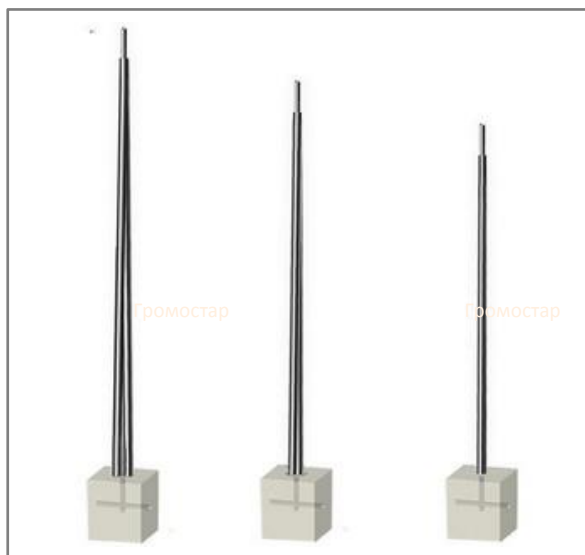
Арт.	Материал.	Вес кг.	Диаметр мм.
GR 017401	Отдельностоящая молниеприёмная мачта из оцинкованной стали	42,36	16/32/90
GR 017403	Отдельностоящая молниеприёмная мачта из нержавеющей стали	28,56	16/32/90
GR 017404	Отдельностоящая молниеприёмная мачта из окрашенной стали	28,74	16/32/90
GR 017405	Отдельностоящая молниеприёмная мачта из алюминия	23,80	10/16/32/90

В разделе 02 крепление для молниеприёмника вы можете подобрать различные виды креплений с различных материалов.

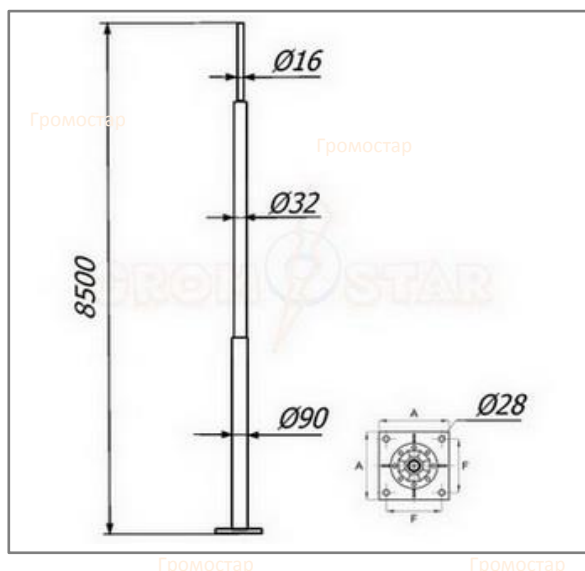


Отдельностоящая молниеприёмная мачта 8,5 метров

Отдельностоящая молниеприёмная мачта 8,5 метров Громостар предназначен для защиты от ударов молнии наружных установок, конструкций или других объектов, для которых необходимо использование системы молниезащиты. Сборная молниеприёмная мачта устанавливается на бетонный фундамент с анкерными закладными и закрепляется болтами.



Артикул	Материал	Вес кг.	Диаметр мм.
GR 017501	Отдельностоящая молниеприёмная мачта из оцинкованной стали	43,50	16/32/90
GR 017503	Отдельностоящая молниеприёмная мачта из нержавеющей стали	29,30	16/32/90
GR 017504	Отдельностоящая молниеприёмная мачта из окрашенной стали	29,48	16/32/90
GR 017505	Отдельностоящая молниеприёмная мачта из алюминия	23,80	10/16/32/90



Отдельностоящая молниеприёмная мачта 8,5 метров Громостар выпускается из оцинкованной сталь St/Zn, нержавеющей стали VA, алюминия Al, окрашенной стали St/RAL с порошковой окраской в стандартные цвета. Для выполнения бетонного фундамента использовать закладные детали. Соответствует требованиям МЭК 50164



Инженер ОТК ООО «СТРОЙПЛАЗА»

Соответствует требованиям МЭК 50164 по молниеприемникам.

Порошковая окраска в цвета кровельного материала

RAL9007

RAL3009

RAL6002

RAL5001

RAL8004

RAL9005

RAL9006

RAL8019

В разделе 02 крепление для молниеприёмника вы можете подобрать различные виды креплений с различных материалов.

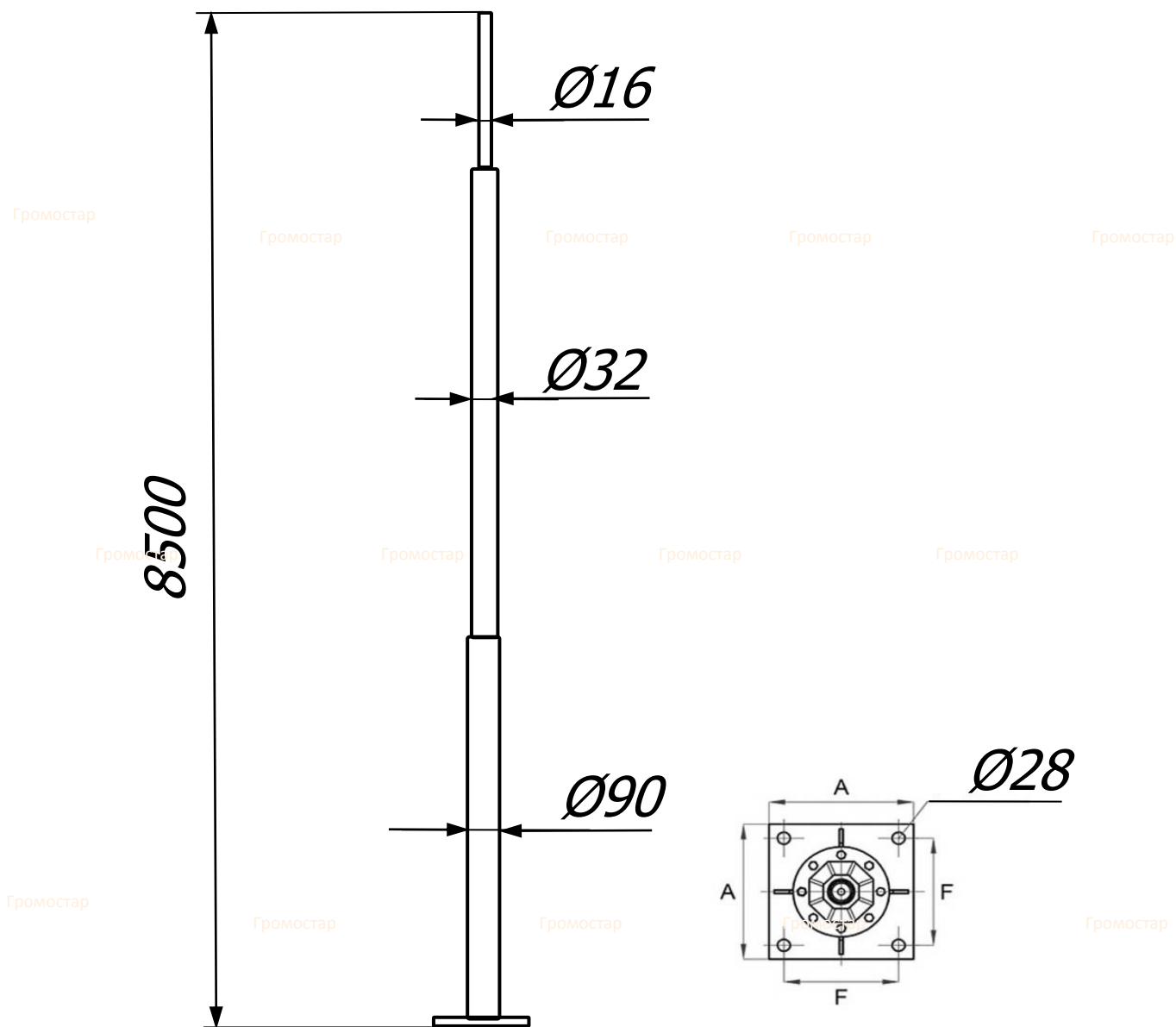
Тел: +7 (495) 664-30-15

E-mail: z6643015@yandex.ru

www.gromostar.ru

Москва

Отдельностоящая молниеприёмная мачта 8,5 метров



Отдельностоящая молниеприёмная мачта 8,5 метров Громостар предназначен для защиты от ударов молнии наружных установок, конструкций или других объектов, для которых необходимо использование системы молниезащиты. Сборная молниеприёмная мачта устанавливается на бетонный фундамент с анкерными закладными и закрепляется болтами.

Отдельностоящая молниеприёмная мачта 8,5 метров Громостар выпускается из оцинкованной сталь St/Zn, нержавеющей стали VA, алюминия Al, окрашенной стали St/RAL с порошковой окраской в стандартные цвета. Для выполнения бетонного фундамента использовать закладные детали. Соответствует требованиям МЭК 50164

Арт.	Материал.	Вес кг.	Диаметр мм.
GR 017501	Отдельностоящая молниеприёмная мачта из оцинкованной стали	43,50	16/32/90
GR 017503	Отдельностоящая молниеприёмная мачта из нержавеющей стали	29,30	16/32/90
GR 017504	Отдельностоящая молниеприёмная мачта из окрашенной стали	29,48	16/32/90
GR 017505	Отдельностоящая молниеприёмная мачта из алюминия	23,80	10/16/32/90

В разделе 02 крепление для молниеприёмника вы можете подобрать различные виды креплений с различных материалов.

Изм.	№ док	Подп.	Дата	ГРОМОСТАР тел. +7 (495) 664-30-15 gromostar.ru	Лист
					0175



Отдельностоящая молниеприёмная мачта 9 метров

Громостар

Громостар

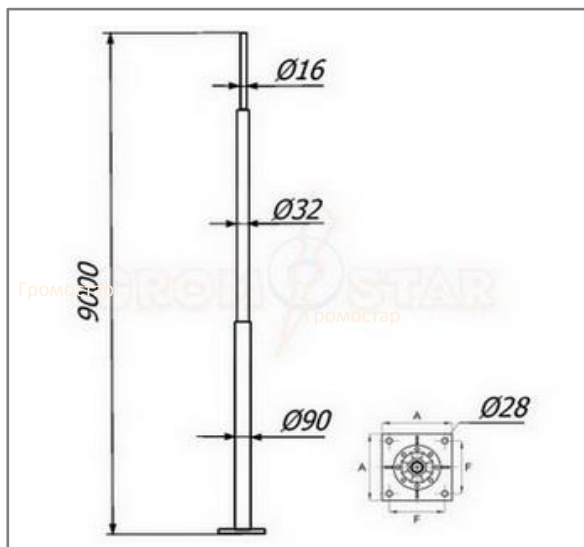
Громостар

Громостар

Отдельностоящая молниеприёмная мачта 9 метров Громостар предназначен для защиты от ударов молнии наружных установок, конструкций или других объектов, для которых необходимо использование системы молниезащиты. Сборная молниеприёмная мачта устанавливается на бетонный фундамент с анкерными закладными и закрепляется болтами.



Артикул	Материал	Вес кг.	Диаметр мм.
GR 017601	Отдельностоящая молниеприёмная мачта из оцинкованной стали	44,63	16/32/90
GR 017603	Отдельностоящая молниеприёмная мачта из нержавеющей стали	30,04	16/32/90
GR 017604	Отдельностоящая молниеприёмная мачта из окрашенной стали	30,22	16/32/90
GR 017605	Отдельностоящая молниеприёмная мачта из алюминия	24,42	10/16/32/90



Отдельностоящая молниеприёмная мачта 9 метров Громостар выпускается из оцинкованной сталь St/Zn, нержавеющей стали VA, алюминия Al, окрашенной стали St/RAL с порошковой окраской в стандартные цвета. Для выполнения бетонного фундамента использовать закладные детали. Соответствует требованиям МЭК 50164

Громостар

Громостар

Громостар



Инженер ОТК ООО «СТРОЙПЛАЗА»

Громостар

Громостар

Громостар

Громостар

Соответствует требованиям МЭК 50164 по молниеприемникам.

Порошковая окраска в цвета кровельного материала

RAL9007	RAL3009	RAL6002	RAL5001
RAL8004	RAL9005	RAL9006	RAL8019

В разделе 02 крепление для молниеприёмника вы можете подобрать различные виды креплений с различных материалов.

Тел: +7 (495) 664-30-15

E-mail: z6643015@yandex.ru

www.gromostar.ru

Москва

Громостар

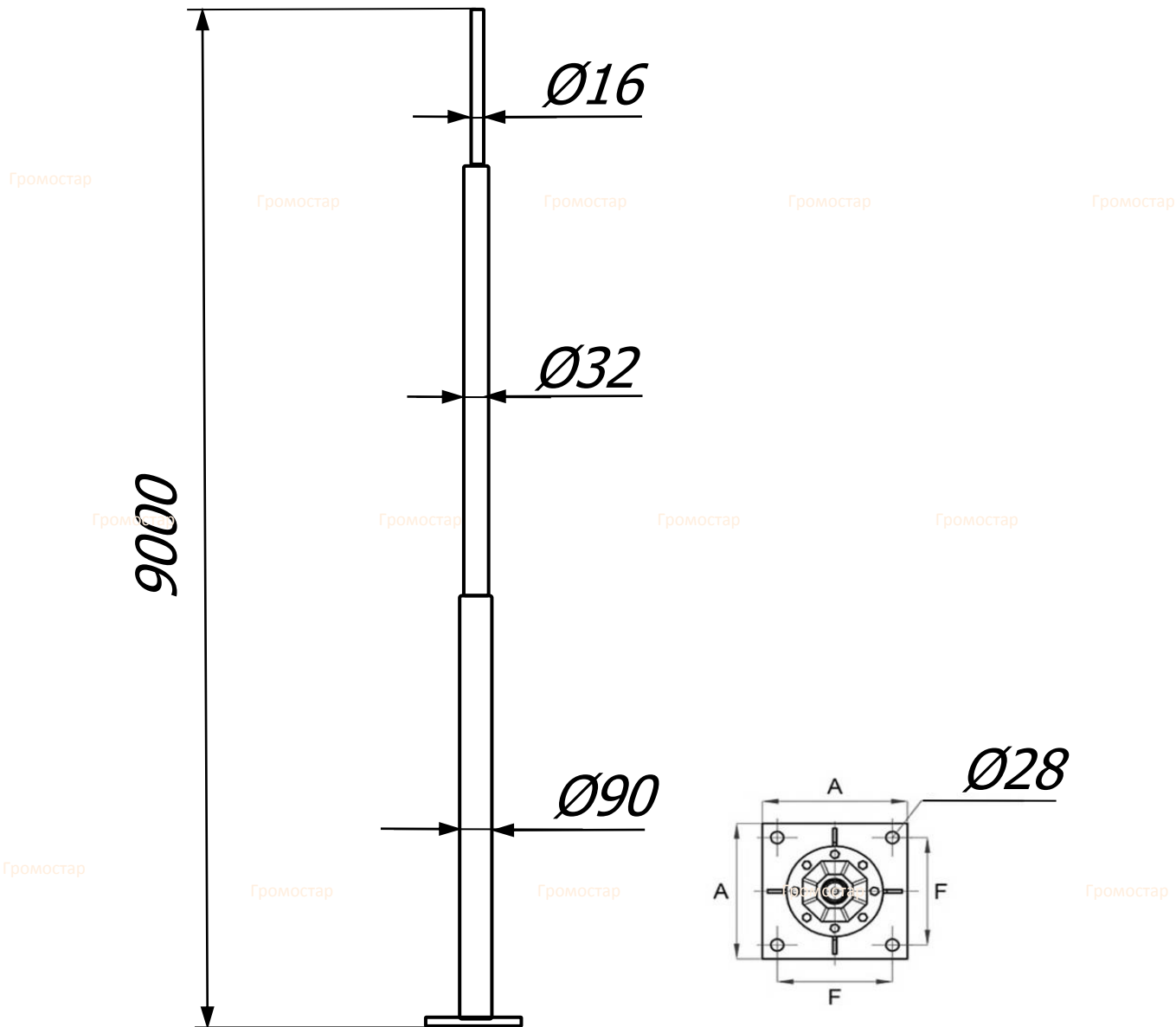
Громостар

Громостар

Громостар

Громостар

Отдельностоящая молниеприёмная мачта 9 метров



Отдельностоящая молниеприёмная мачта 9 метров Громостар предназначен для защиты от ударов молнии наружных установок, конструкций или других объектов, для которых необходимо использование системы молниезащиты. Сборная молниеприёмная мачта устанавливается на бетонный фундамент с анкерными закладными и закрепляется болтами.

Отдельностоящая молниеприёмная мачта 9 метров Громостар выпускается из оцинкованной сталь St/Zn, нержавеющей стали VA, алюминия Al, окрашенной стали St/RAL с порошковой окраской в стандартные цвета. Для выполнения бетонного фундамента использовать закладные детали. Соответствует требованиям МЭК 50164

Арт.	Материал.	Вес кг.	Диаметр мм.
GR 017601	Отдельностоящая молниеприёмная мачта из оцинкованной стали	44,63	16/32/90
GR 017603	Отдельностоящая молниеприёмная мачта из нержавеющей стали	30,04	16/32/90
GR 017604	Отдельностоящая молниеприёмная мачта из окрашенной стали	30,22	16/32/90
GR 017605	Отдельностоящая молниеприёмная мачта из алюминия	24,42	10/16/32/90

В разделе 02 крепление для молниеприёмника вы можете подобрать различные виды креплений с различных материалов.

Изм.	№ док	Подп.	Дата	ГРОМОСТАР тел. +7 (495) 664-30-15 gromostar.ru	Лист
					0176



Отдельностоящая молниеприёмная мачта 9,5 метров

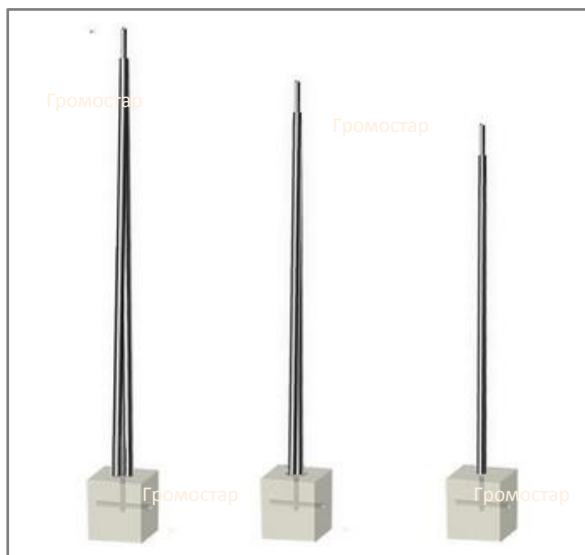
Громостар

Громостар

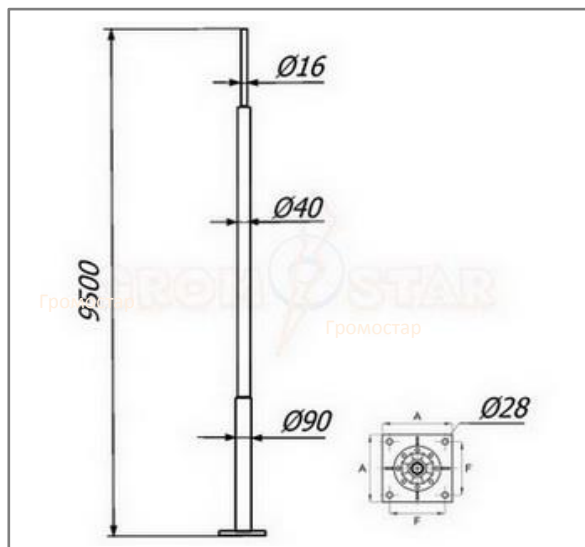
Громостар

Громостар

Отдельностоящая молниеприёмная мачта 9,5 метров Громостар предназначен для защиты от ударов молнии наружных установок, конструкций или других объектов, для которых необходимо использование системы молниезащиты. Сборная молниеприёмная мачта устанавливается на бетонный фундамент с анкерными закладными и закрепляется болтами.



Артикул Громостар	Материал Громостар	Вес кг.	Диаметр Громостар
GR 017701	Отдельностоящая молниеприёмная мачта из оцинкованной стали	47,16	16/40/90
GR 017703	Отдельностоящая молниеприёмная мачта из нержавеющей стали	31,93	16/40/90
GR 017704	Отдельностоящая молниеприёмная мачта из окрашенной стали	32,15	16/40/90
GR 017705	Отдельностоящая молниеприёмная мачта из алюминия	24,27	10/16/40/90



Отдельностоящая молниеприёмная мачта 9,5 метров Громостар выпускается из оцинкованной сталь St/Zn, нержавеющей стали VA, алюминия Al, окрашенной стали St/RAL с порошковой окраской в стандартные цвета. Для выполнения бетонного фундамента использовать закладные детали. Соответствует требованиям МЭК 50164

Громостар

Громостар

Громостар



Handwritten signature

Инженер ОТК ООО «СТРОЙПЛАЗА»

Громостар

Соответствует требованиям МЭК 50164 по молниеприемникам.

Громостар

Порошковая окраска в цвета кровельного материала

RAL9007	RAL3009	RAL6002	RAL5001
RAL8004	RAL9005	RAL9006	RAL8019

В разделе 02 крепление для молниеприёмника вы можете подобрать различные виды креплений с различных материалов.

Тел: +7 (495) 664-30-15

E-mail: z6643015@yandex.ru

www.gromostar.ru

Москва

Громостар

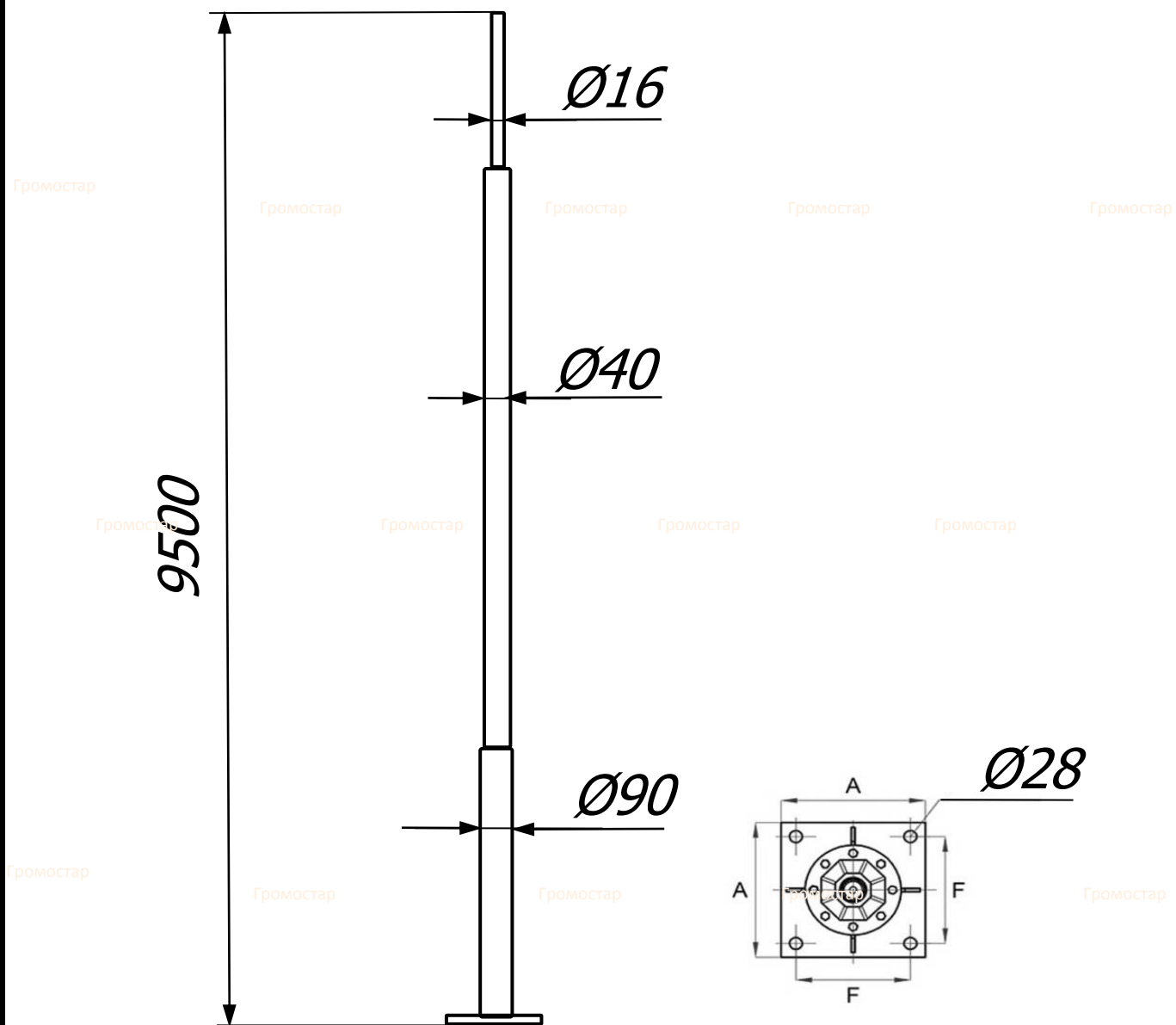
Громостар

Громостар

Громостар

Громостар

Отдельностоящая молниеприёмная мачта 9,5 метров



Отдельностоящая молниеприёмная мачта 9,5 метров Громостар предназначен для защиты от ударов молнии наружных установок, конструкций или других объектов, для которых необходимо использование системы молниезащиты. Сборная молниеприёмная мачта устанавливается на бетонный фундамент с анкерными закладными и закрепляется болтами.

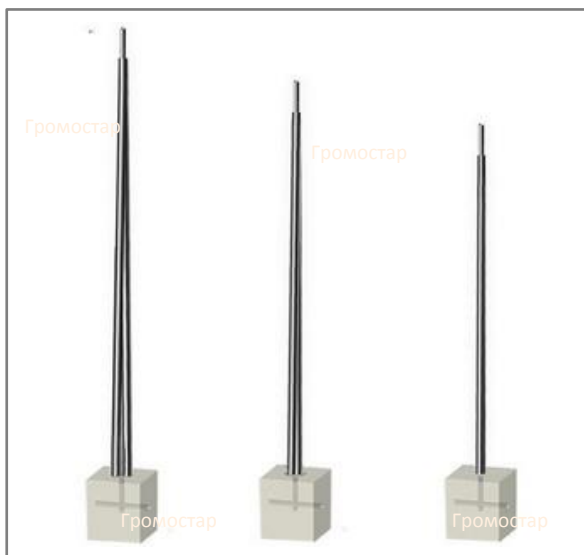
Отдельностоящая молниеприёмная мачта 9,5 метров Громостар выпускается из оцинкованной сталь St/Zn, нержавеющей стали VA, алюминия Al, окрашенной стали St/RAL с порошковой окраской в стандартные цвета. Для выполнения бетонного фундамента использовать закладные детали. Соответствует требованиям МЭК 50164

Арт.	Материал.	Вес кг.	Диаметр мм.
GR 017701	Отдельностоящая молниеприёмная мачта из оцинкованной стали	47,16	16/40/90
GR 017703	Отдельностоящая молниеприёмная мачта из нержавеющей стали	31,93	16/40/90
GR 017704	Отдельностоящая молниеприёмная мачта из окрашенной стали	32,15	16/40/90
GR 017705	Отдельностоящая молниеприёмная мачта из алюминия	24,27	10/16/40/90

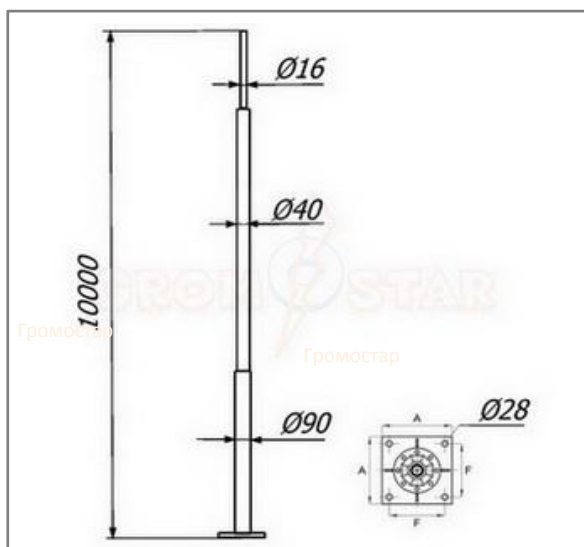
В разделе 02 крепление для молниеприёмника вы можете подобрать различные виды креплений с различных материалов.

Отдельностоящая молниеприёмная мачта 10 метров

Отдельностоящая молниеприёмная мачта 10 метров Громостар предназначен для защиты от ударов молнии наружных установок, конструкций или других объектов, для которых необходимо использование системы молниезащиты. Сборная молниеприёмная мачта устанавливается на бетонный фундамент с анкерными закладными и закрепляется болтами.



Артикул	Материал	Вес кг.	Диаметр мм.
GR 017801	Отдельностоящая молниеприёмная мачта из оцинкованной стали	48,53	16/40/90
GR 017803	Отдельностоящая молниеприёмная мачта из нержавеющей стали	32,86	16/40/90
GR 017804	Отдельностоящая молниеприёмная мачта из окрашенной стали	33,08	16/40/90
GR 017805	Отдельностоящая молниеприёмная мачта из алюминия	24,74	10/16/40/90



Отдельностоящая молниеприёмная мачта 10 метров Громостар выпускается из оцинкованной сталь St/Zn, нержавеющей стали VA, алюминия Al, окрашенной стали St/RAL с порошковой окраской в стандартные цвета. Для выполнения бетонного фундамента использовать закладные детали. Соответствует требованиям МЭК 50164



Инженер ОТК ООО «СТРОЙПЛАЗА»

Соответствует требованиям МЭК 50164 по молниеприёмникам.

Порошковая окраска в цвета кровельного материала

RAL9007	RAL3009	RAL6002	RAL5001
RAL8004	RAL9005	RAL9006	RAL8019

В разделе 02 крепление для молниеприёмника вы можете подобрать различные виды креплений с различных материалов.

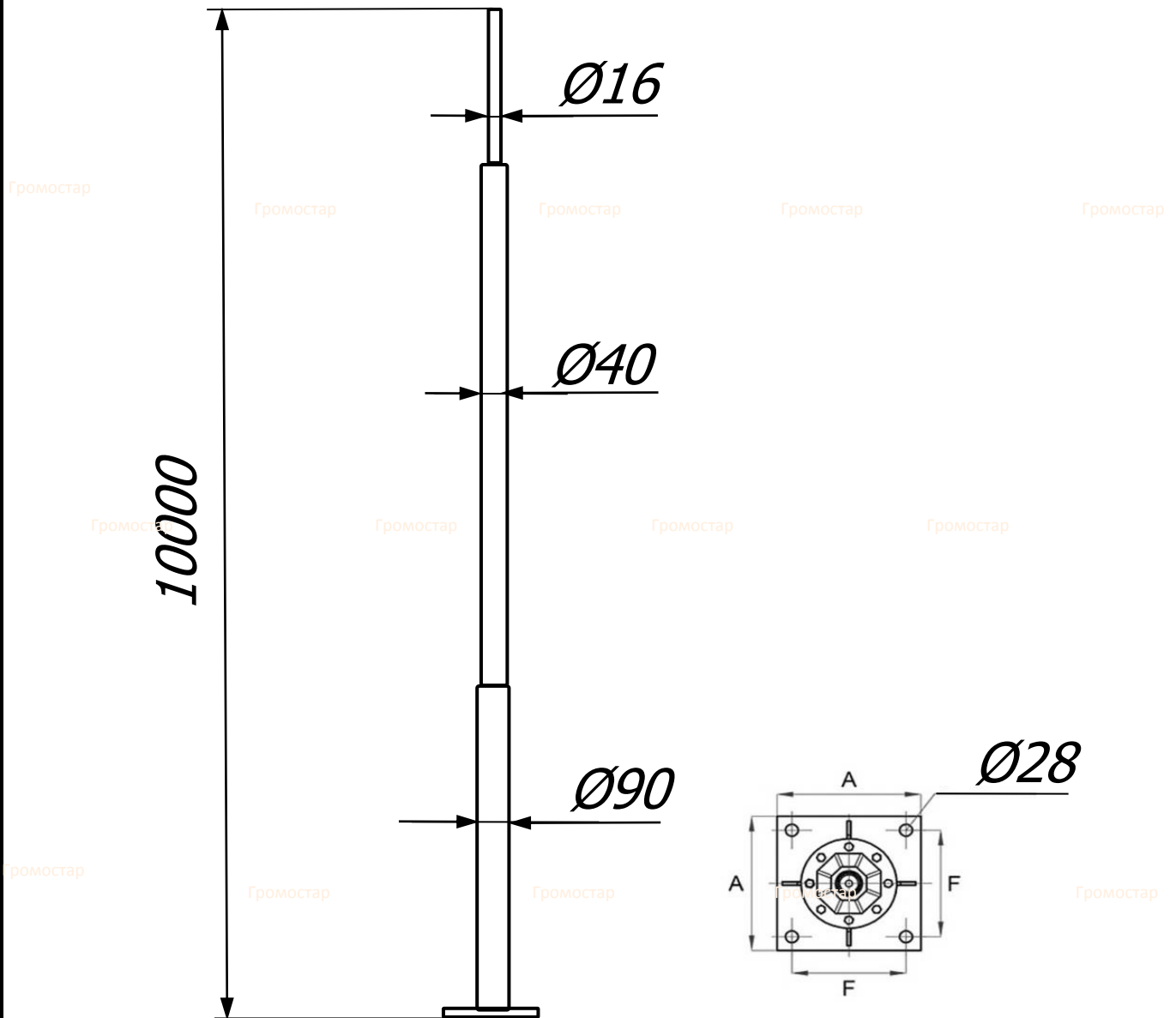
Тел: +7 (495) 664-30-15

E-mail: z6643015@yandex.ru

www.gromostar.ru

Москва

Отдельностоящая молниеприёмная мачта 10 метров



Отдельностоящая молниеприёмная мачта 10 метров Громостар предназначен для защиты от ударов молнии наружных установок, конструкций или других объектов, для которых необходимо использование системы молниезащиты. Сборная молниеприёмная мачта устанавливается на бетонный фундамент с анкерными закладными и закрепляется болтами.

Отдельностоящая молниеприёмная мачта 10 метров Громостар выпускается из оцинкованной стали St/Zn, нержавеющей стали VA, алюминия Al, окрашенной стали St/RAI с порошковой окраской в стандартные цвета. Для выполнения бетонного фундамента использовать закладные детали. Соответствует требованиям МЭК 50164

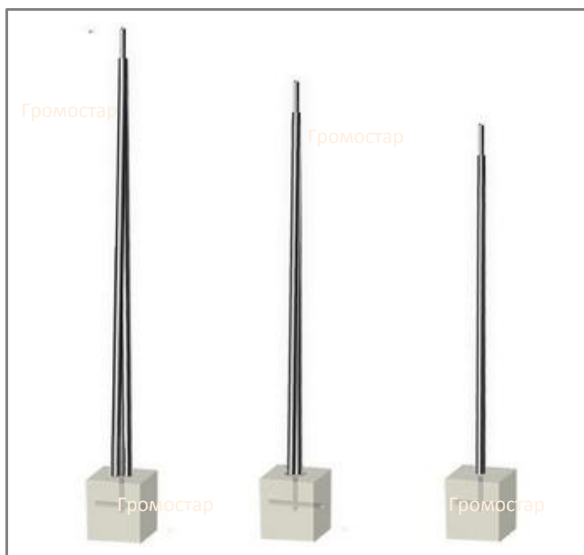
Арт.	Материал.	Вес кг.	Диаметр мм.
GR 017801	Отдельностоящая молниеприёмная мачта из оцинкованной стали	48,53	16/40/90
GR 017803	Отдельностоящая молниеприёмная мачта из нержавеющей стали	32,86	16/40/90
GR 017804	Отдельностоящая молниеприёмная мачта из окрашенной стали	33,08	16/40/90
GR 017805	Отдельностоящая молниеприёмная мачта из алюминия	24,74	10/16/40/90

В разделе 02 крепление для молниеприёмника вы можете подобрать различные виды креплений с различных материалов.

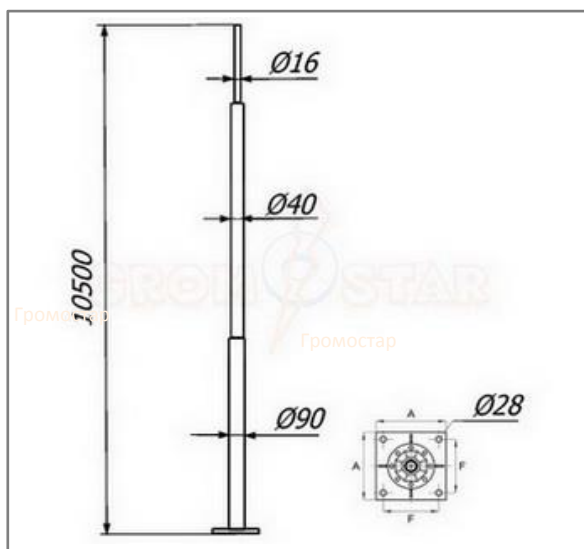


Отдельностоящая молниеприёмная мачта 10,5 метров

Отдельностоящая молниеприёмная мачта 10,5 метров Громостар предназначен для защиты от ударов молнии наружных установок, конструкций или других объектов, для которых необходимо использование системы молниезащиты. Сборная молниеприёмная мачта устанавливается на бетонный фундамент с анкерными закладными и закрепляется болтами.



Артикул Громостар	Материал Громостар	Вес кг.	Диаметр мм. Громостар
GR 017901	Отдельностоящая молниеприёмная мачта из оцинкованной стали	49,90	16/40/90
GR 017903	Отдельностоящая молниеприёмная мачта из нержавеющей стали	33,79	16/40/90
GR 017904	Отдельностоящая молниеприёмная мачта из окрашенной стали	34,02	16/40/90
GR 017905	Отдельностоящая молниеприёмная мачта из алюминия	25,21	10/16/40/90



Отдельностоящая молниеприёмная мачта 10,5 метров Громостар выпускается из оцинкованной сталь St/Zn, нержавеющей стали VA, алюминия Al, окрашенной стали St/RAL с порошковой окраской в стандартные цвета. Для выполнения бетонного фундамента использовать закладные детали. Соответствует требованиям МЭК 50164

Громостар Громостар Громостар



Handwritten signature

Инженер ОТК ООО «СТРОЙПАЗА»

Соответствует требованиям МЭК 50164 по молниеприёмникам.

Порошковая окраска в цвета кровельного материала

RAL9007	RAL3009	RAL6002	RAL5001
RAL8004	RAL9005	RAL9006	RAL8019

В разделе 02 крепление для молниеприёмника вы можете подобрать различные виды креплений с различных материалов.

Тел: +7 (495) 664-30-15

E-mail: z6643015@yandex.ru

www.gromostar.ru

Москва

Громостар

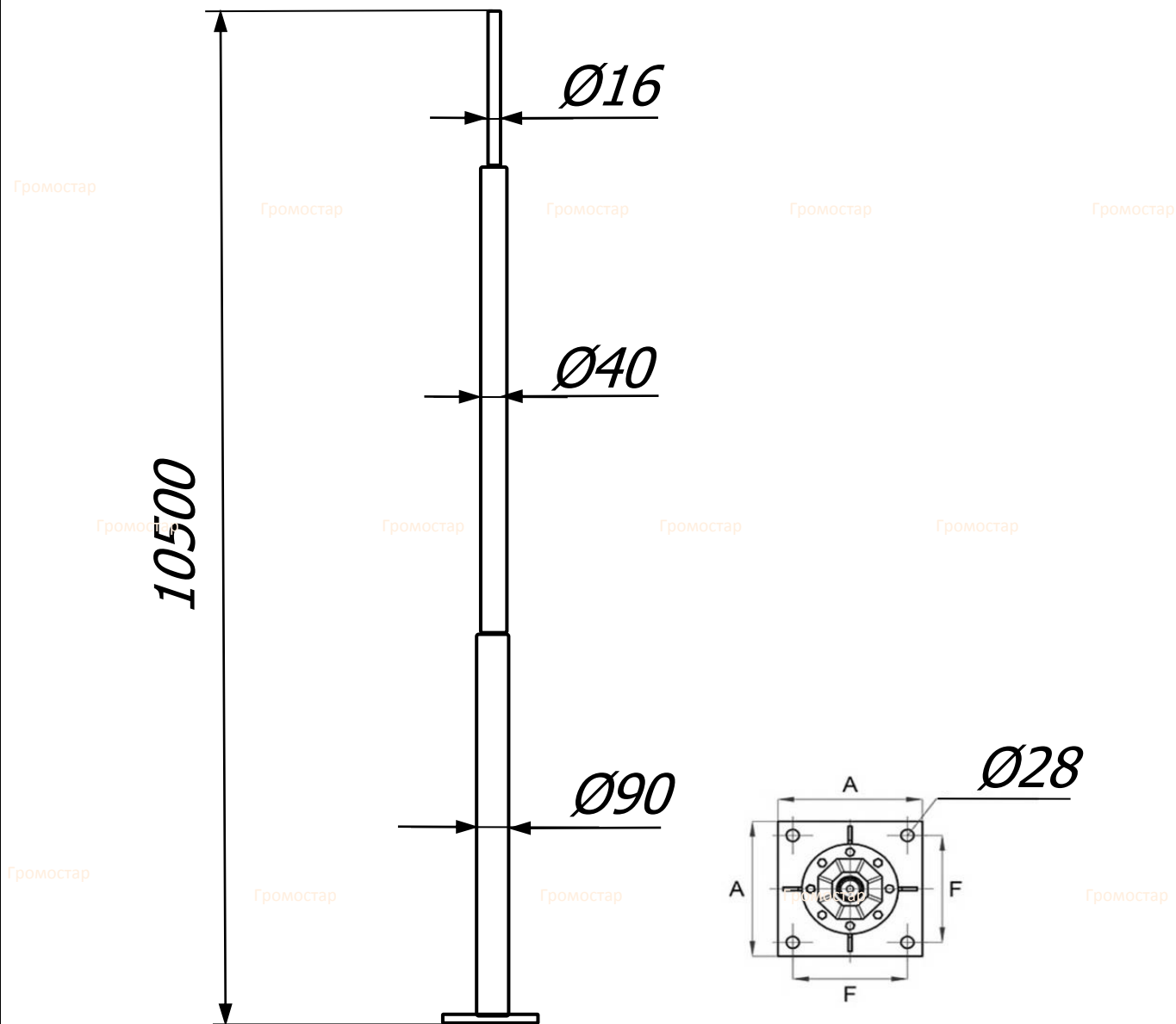
Громостар

Громостар

Громостар

Громостар

Отдельностоящая молниеприёмная мачта 10,5 метров



Отдельностоящая молниеприёмная мачта 10,5 метров Громостар предназначен для защиты от ударов молнии наружных установок, конструкций или других объектов, для которых необходимо использование системы молниезащиты. Сборная молниеприёмная мачта устанавливается на бетонный фундамент с анкерными закладными и закрепляется болтами.

Отдельностоящая молниеприёмная мачта 10,5 метров Громостар выпускается из оцинкованной сталь St/Zn, нержавеющей стали VA, алюминия Al, окрашенной стали St/RAL с порошковой окраской в стандартные цвета. Для выполнения бетонного фундамента использовать закладные детали. Соответствует требованиям МЭК 50164

Арт.	Материал.	Вес кг.	Диаметр мм.
GR 017901	Отдельностоящая молниеприёмная мачта из оцинкованной стали	49,90	16/40/90
GR 017903	Отдельностоящая молниеприёмная мачта из нержавеющей стали	33,79	16/40/90
GR 017904	Отдельностоящая молниеприёмная мачта из окрашенной стали	34,02	16/40/90
GR 017905	Отдельностоящая молниеприёмная мачта из алюминия	25,21	10/16/40/90

В разделе 02 крепление для молниеприёмника вы можете подобрать различные виды креплений с различных материалов.

Изм.	№ док	Подп.	Дата	ГРОМОСТАР тел. +7 (495) 664-30-15 gromostar.ru	Лист
					0179

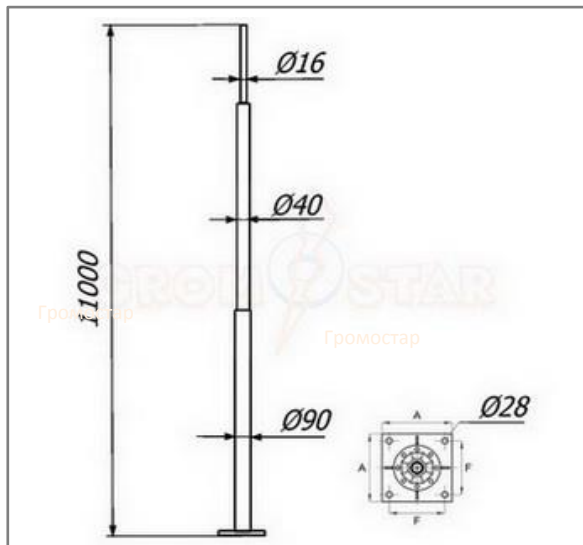


Отдельностоящая молниеприёмная мачта 11 метров

Отдельностоящая молниеприёмная мачта 11 метров Громостар предназначен для защиты от ударов молнии наружных установок, конструкций или других объектов, для которых необходимо использование системы молниезащиты. Сборная молниеприёмная мачта устанавливается на бетонный фундамент с анкерными закладными и закрепляется болтами.



Артикул	Материал	Вес кг.	Диаметр мм.
GR 018001	Отдельностоящая молниеприёмная мачта из оцинкованной стали	51,27	16/40/90
GR 018003	Отдельностоящая молниеприёмная мачта из нержавеющей стали	34,72	16/40/90
GR 018004	Отдельностоящая молниеприёмная мачта из окрашенной стали	34,96	16/40/90
GR 018005	Отдельностоящая молниеприёмная мачта из алюминия	25,67	10/16/40/90



Отдельностоящая молниеприёмная мачта 11 метров Громостар выпускается из оцинкованной сталь St/Zn, нержавеющей стали VA, алюминия Al, окрашенной стали St/RAL с порошковой окраской в стандартные цвета. Для выполнения бетонного фундамента использовать закладные детали. Соответствует требованиям МЭК 50164



Handwritten signature

Инженер ОТК ООО «СТРОЙПЛАЗА»

Соответствует требованиям МЭК 50164 по молниеприемникам.

Порошковая окраска в цвета кровельного материала

RAL9007	RAL3009	RAL6002	RAL5001
RAL8004	RAL9005	RAL9006	RAL8019

В разделе 02 крепление для молниеприёмника вы можете подобрать различные виды креплений с различных материалов.

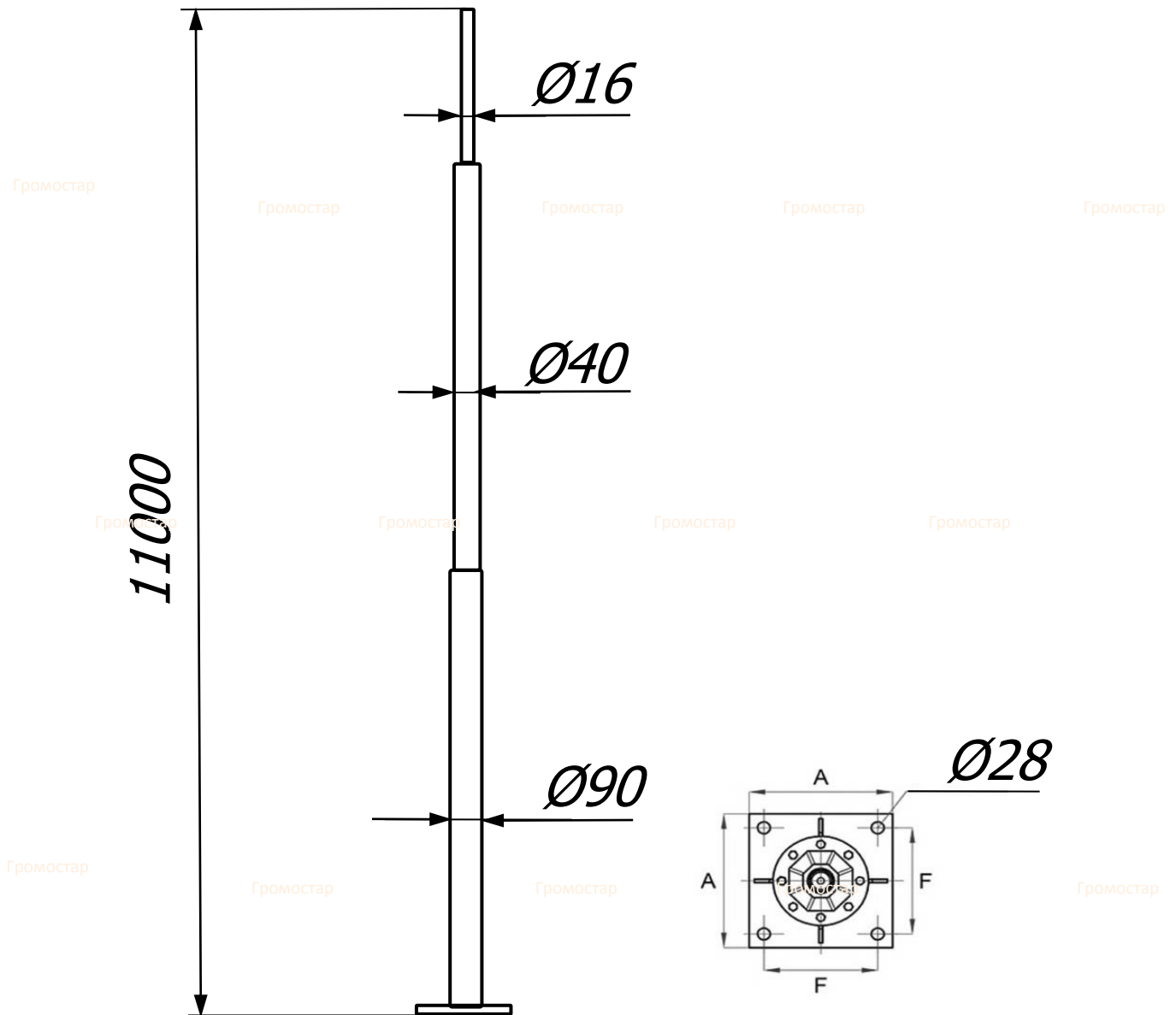
Тел: +7 (495) 664-30-15

E-mail: z6643015@yandex.ru

www.gromostar.ru

Москва

Отдельностоящая молниеприёмная мачта 11 метров



Отдельностоящая молниеприёмная мачта 11 метров Громостар предназначен для защиты от ударов молнии наружных установок, конструкций или других объектов, для которых необходимо использование системы молниезащиты. Сборная молниеприёмная мачта устанавливается на бетонный фундамент с анкерными закладными и закрепляется болтами.

Отдельностоящая молниеприёмная мачта 11 метров Громостар выпускается из оцинкованной стали St/Zn, нержавеющей стали VA, алюминия Al, окрашенной стали St/RAL с порошковой окраской в стандартные цвета. Для выполнения бетонного фундамента использовать закладные детали. Соответствует требованиям МЭК 50164

Арт.	Материал.	Вес кг.	Диаметр мм.
GR 018001	Отдельностоящая молниеприёмная мачта из оцинкованной стали	51,27	16/40/90
GR 018003	Отдельностоящая молниеприёмная мачта из нержавеющей стали	34,72	16/40/90
GR 018004	Отдельностоящая молниеприёмная мачта из окрашенной стали	34,96	16/40/90
GR 018005	Отдельностоящая молниеприёмная мачта из алюминия	25,67	10/16/40/90

В разделе 02 крепление для молниеприёмника вы можете подобрать различные виды креплений с различных материалов.

Изм.	№ док	Подп.	Дата	ГРОМОСТАР тел. +7 (495) 664-30-15 gromostar.ru	Лист
					0180

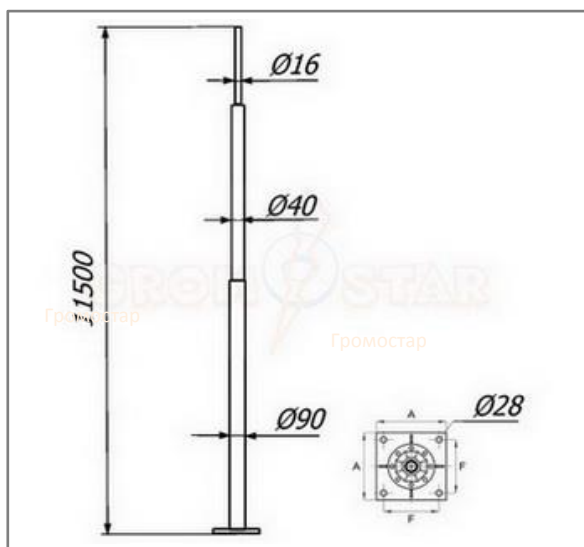


Отдельностоящая молниеприёмная мачта 11,5 метров

Отдельностоящая молниеприёмная мачта 11,5 метров Громостар предназначен для защиты от ударов молнии наружных установок, конструкций или других объектов, для которых необходимо использование системы молниезащиты. Сборная молниеприёмная мачта устанавливается на бетонный фундамент с анкерными закладными и закрепляется болтами.



Артикул	Материал	Вес кг.	Диаметр мм.
GR 018101	Отдельностоящая молниеприёмная мачта из оцинкованной стали	52,64	16/40/90
GR 018103	Отдельностоящая молниеприёмная мачта из нержавеющей стали	35,65	16/40/90
GR 018104	Отдельностоящая молниеприёмная мачта из окрашенной стали	35,89	16/40/90
GR 018105	Отдельностоящая молниеприёмная мачта из алюминия	26,14	10/16/40/90



Отдельностоящая молниеприёмная мачта 11,5 метров Громостар выпускается из оцинкованной сталь St/Zn, нержавеющей стали VA, алюминия Al, окрашенной стали St/RAL с порошковой окраской в стандартные цвета. Для выполнения бетонного фундамента использовать закладные детали. Соответствует требованиям МЭК 50164



Handwritten signature

Инженер ОТК ООО «СТРОЙПЛАЗА»

Соответствует требованиям МЭК 50164 по молниеприемникам.

Порошковая окраска в цвета кровельного материала

RAL9007	RAL3009	RAL6002	RAL5001
RAL8004	RAL9005	RAL9006	RAL8019

В разделе 02 крепление для молниеприёмника вы можете подобрать различные виды креплений с различных материалов.

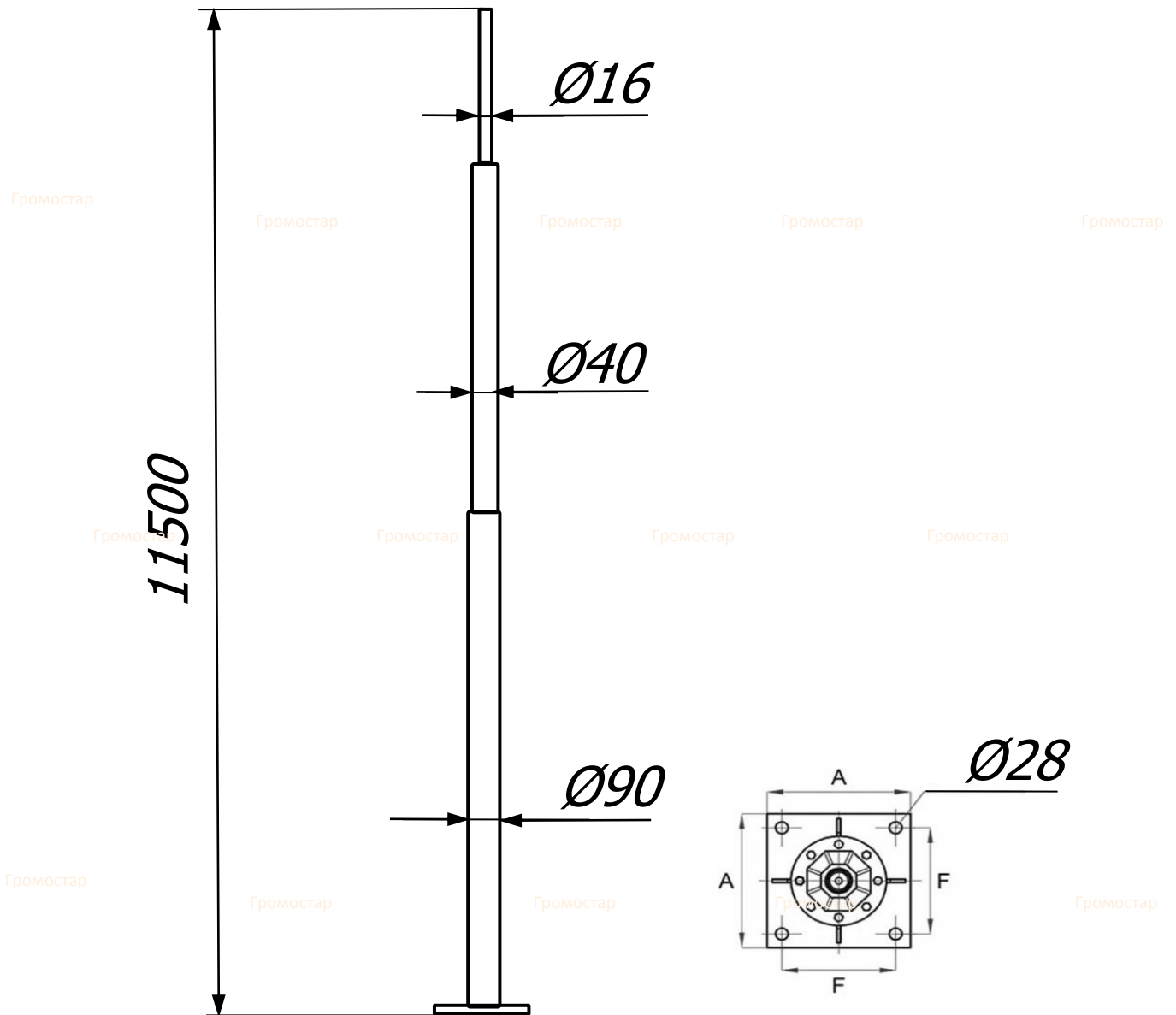
Тел: +7 (495) 664-30-15

E-mail: z6643015@yandex.ru

www.gromostar.ru

Москва

Отдельностоящая молниеприёмная мачта 11,5 метров



Отдельностоящая молниеприёмная мачта 11,5 метров Громостар предназначен для защиты от ударов молнии наружных установок, конструкций или других объектов, для которых необходимо использование системы молниезащиты. Сборная молниеприёмная мачта устанавливается на бетонный фундамент с анкерными закладными и закрепляется болтами.

Отдельностоящая молниеприёмная мачта 11,5 метров Громостар выпускается из оцинкованной сталь St/Zn, нержавеющей стали VA, алюминия Al, окрашенной стали St/RAI. с порошковой окраской в стандартные цвета. Для выполнения бетонного фундамента использовать закладные детали. Соответствует требованиям МЭК 50164

Арт.	Материал.	Вес кг.	Диаметр мм.
GR 018101	Отдельностоящая молниеприёмная мачта из оцинкованной стали	52,64	16/40/90
GR 018103	Отдельностоящая молниеприёмная мачта из нержавеющей стали	35,65	16/40/90
GR 018104	Отдельностоящая молниеприёмная мачта из окрашенной стали	35,89	16/40/90
GR 018105	Отдельностоящая молниеприёмная мачта из алюминия	26,14	10/16/40/90

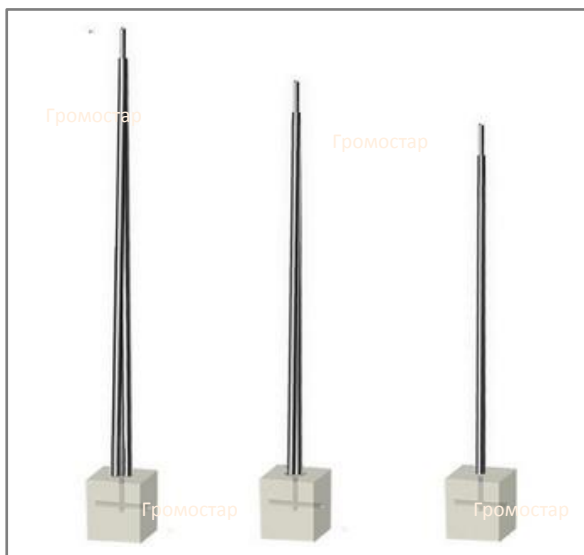
В разделе 02 крепление для молниеприёмника вы можете подобрать различные виды креплений с различных материалов.

Изм.	№ док	Подп.	Дата	ГРОМОСТАР тел. +7 (495) 664-30-15 gromostar.ru	Лист
					0181

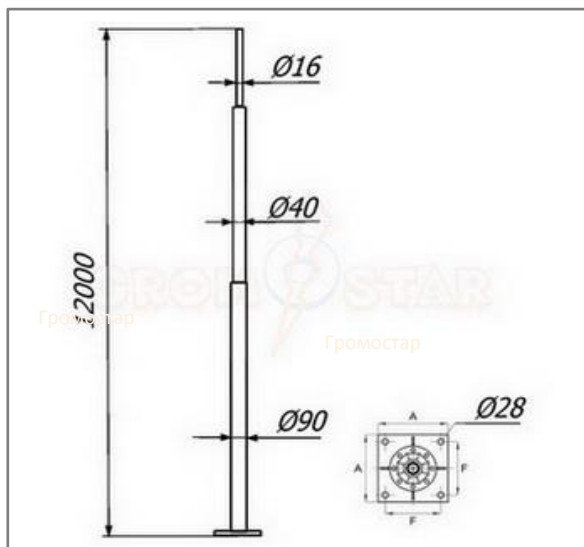


Отдельностоящая молниеприёмная мачта 12 метров

Отдельностоящая молниеприёмная мачта 12 метров Громостар предназначен для защиты от ударов молнии наружных установок, конструкций или других объектов, для которых необходимо использование системы молниезащиты. Сборная молниеприёмная мачта устанавливается на бетонный фундамент с анкерными закладными и закрепляется болтами.



Артикул	Материал	Вес кг.	Диаметр мм.
GR 018201	Отдельностоящая молниеприёмная мачта из оцинкованной стали	53,41	16/32/90/114
GR 018203	Отдельностоящая молниеприёмная мачта из нержавеющей стали	36,43	16/32/90/114
GR 018204	Отдельностоящая молниеприёмная мачта из окрашенной стали	36,67	16/32/90/114
GR 018205	Отдельностоящая молниеприёмная мачта из алюминия	26,88	16/32/90/110



Отдельностоящая молниеприёмная мачта 12 метров Громостар выпускается из оцинкованной сталь St/Zn, нержавеющей стали VA, алюминия Al, окрашенной стали St/RAL с порошковой окраской в стандартные цвета. Для выполнения бетонного фундамента использовать закладные детали. Соответствует требованиям МЭК 50164



Инженер ОТК ООО «СТРОЙПЛАЗА»

Соответствует требованиям МЭК 50164 по молниеприёмникам.

Порошковая окраска в цвета кровельного материала

RAL9007	RAL3009	RAL6002	RAL5001
RAL8004	RAL9005	RAL9006	RAL8019

В разделе 02 крепление для молниеприёмника вы можете подобрать различные виды креплений с различных материалов.

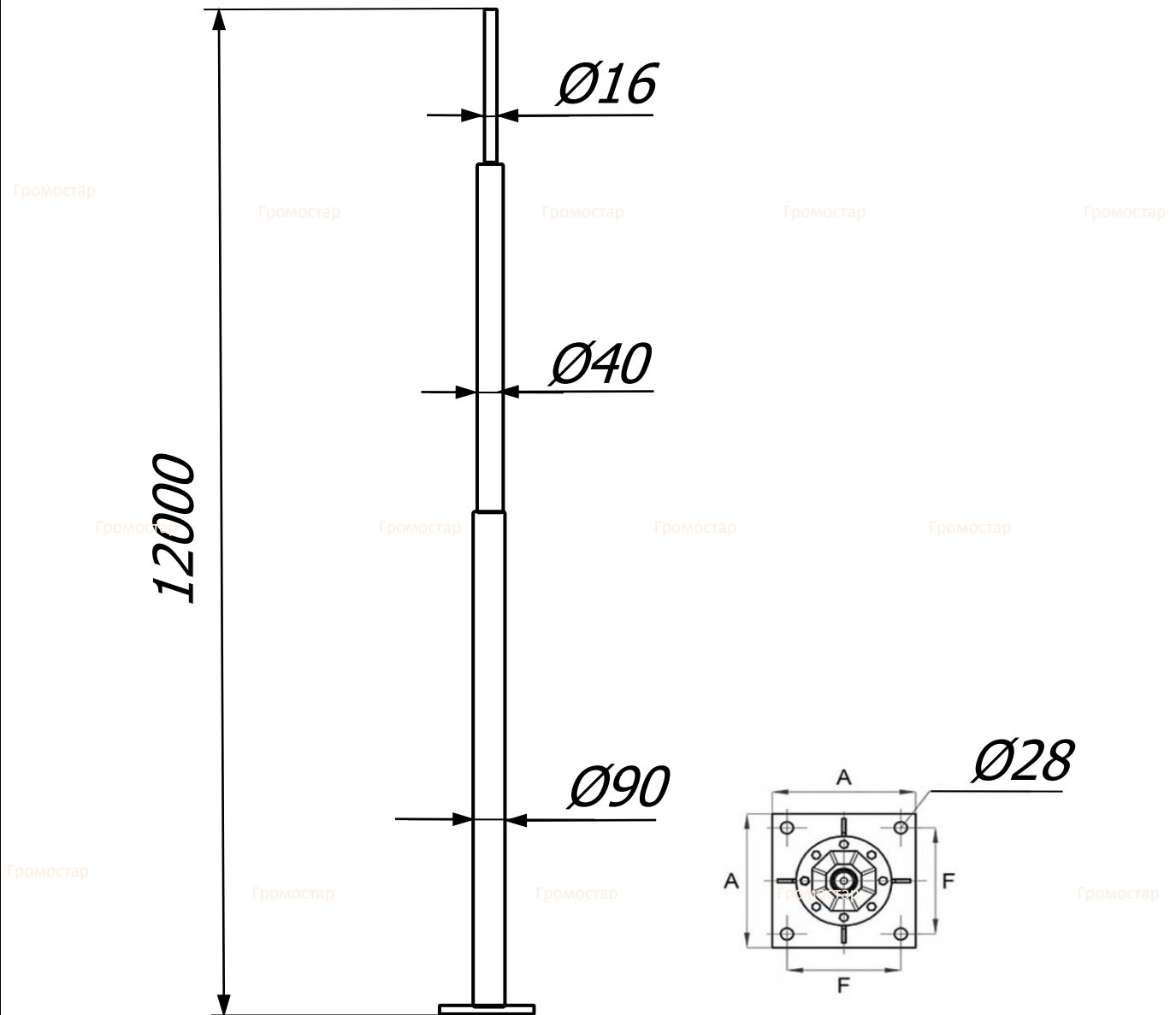
Тел: +7 (495) 664-30-15

E-mail: z6643015@yandex.ru

www.gromostar.ru

Москва

Отдельностоящая молниеприёмная мачта 12 метров



Отдельностоящая молниеприёмная мачта 12 метров Громостар предназначен для защиты от ударов молнии наружных установок, конструкций или других объектов, для которых необходимо использование системы молниезащиты. Сборная молниеприёмная мачта устанавливается на бетонный фундамент с анкерными закладными и закрепляется болтами.

Отдельностоящая молниеприёмная мачта 12 метров Громостар выпускается из оцинкованной сталь St/Zn, нержавеющей стали VA, алюминия Al, окрашенной стали St/RAI с порошковой окраской в стандартные цвета. Для выполнения бетонного фундамента использовать закладные детали. Соответствует требованиям МЭК 50164

Арт.	Материал.	Вес кг.	Диаметр мм.
GR 018201	Отдельностоящая молниеприёмная мачта из оцинкованной стали	53,41	16/32/90/114
GR 018203	Отдельностоящая молниеприёмная мачта из нержавеющей стали	36,43	16/32/90/114
GR 018204	Отдельностоящая молниеприёмная мачта из окрашенной стали	36,67	16/32/90/114
GR 018205	Отдельностоящая молниеприёмная мачта из алюминия	26,88	16/32/90/110

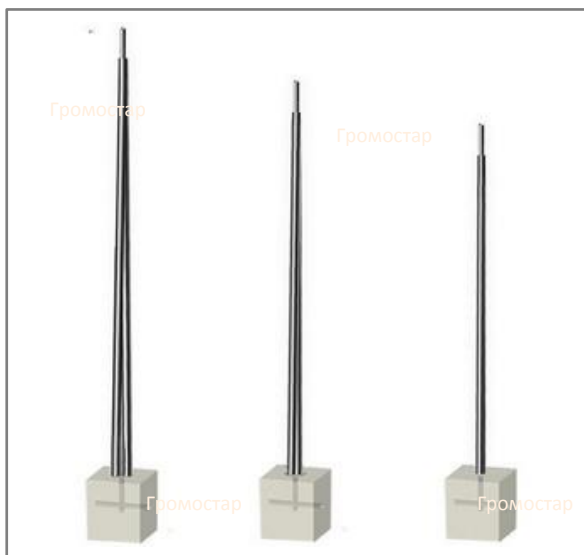
В разделе 02 крепление для молниеприёмника вы можете подобрать различные виды креплений с различных материалов.

Изм.	№ док	Подп.	Дата	ГРОМОСТАР тел. +7 (495) 664-30-15 gromostar.ru	Лист
					0182

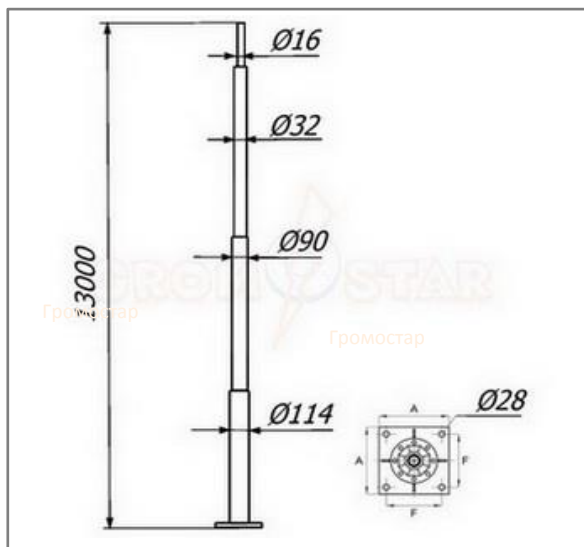


Отдельностоящая молниеприёмная мачта 13 метров

Отдельностоящая молниеприёмная мачта 13 метров Громостар предназначен для защиты от ударов молнии наружных установок, конструкций или других объектов, для которых необходимо использование системы молниезащиты. Сборная молниеприёмная мачта устанавливается на бетонный фундамент с анкерными закладными и закрепляется болтами.



Артикул	Материал	Вес кг.	Диаметр мм.
GR 018301	Отдельностоящая молниеприёмная мачта из оцинкованной стали	103,81	16/32/90/114
GR 018303	Отдельностоящая молниеприёмная мачта из нержавеющей стали	67,71	16/32/90/114
GR 018304	Отдельностоящая молниеприёмная мачта из окрашенной стали	95,22	16/32/90/114
GR 018305	Отдельностоящая молниеприёмная мачта из алюминия	40,77	16/32/90/110



Отдельностоящая молниеприёмная мачта 13 метров Громостар выпускается из оцинкованной сталь St/Zn, нержавеющей стали VA, алюминия Al, окрашенной стали St/RAL с порошковой окраской в стандартные цвета. Для выполнения бетонного фундамента использовать закладные детали. Соответствует требованиям МЭК 50164



Инженер ОТК ООО «СТРОЙПЛАЗА»

Соответствует требованиям МЭК 50164 по молниеприёмникам.

Порошковая окраска в цвета кровельного материала

RAL9007	RAL3009	RAL6002	RAL5001
RAL8004	RAL9005	RAL9006	RAL8019

В разделе 02 крепление для молниеприёмника вы можете подобрать различные виды креплений с различных материалов.

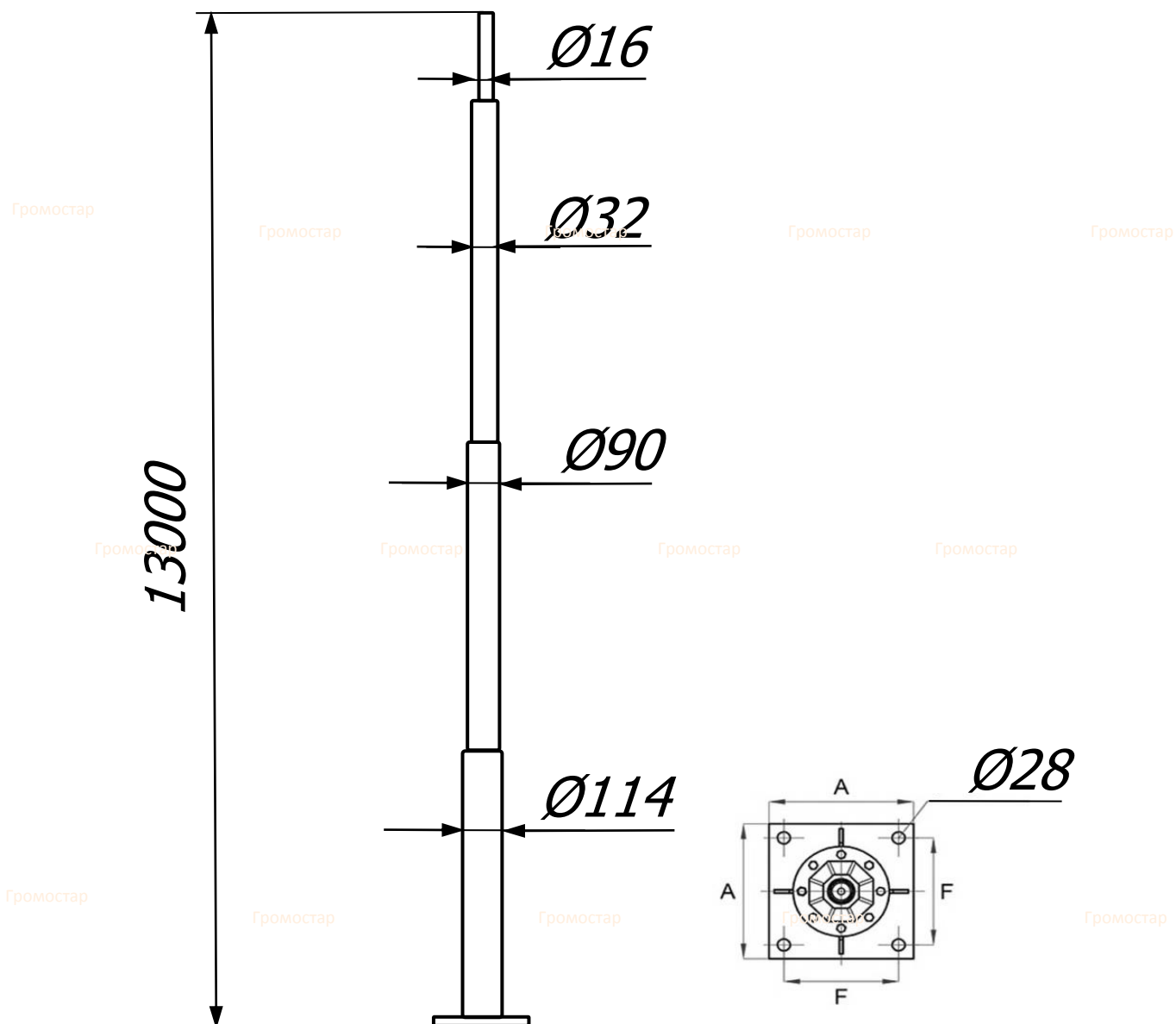
Тел: +7 (495) 664-30-15

E-mail: z6643015@yandex.ru

www.gromostar.ru

Москва

Отдельностоящая молниеприёмная мачта 13 метров



Отдельностоящая молниеприёмная мачта 13 метров Громостар предназначен для защиты от ударов молнии наружных установок, конструкций или других объектов, для которых необходимо использование системы молниезащиты. Сборная молниеприёмная мачта устанавливается на бетонный фундамент с анкерными закладными и закрепляется болтами.

Отдельностоящая молниеприёмная мачта 13 метров Громостар выпускается из оцинкованной сталь St/Zn, нержавеющей стали VA, алюминия Al, окрашенной стали St/RAL с порошковой окраской в стандартные цвета. Для выполнения бетонного фундамента использовать закладные детали. Соответствует требованиям МЭК 50164

Арт.	Материал.	Вес кг.	Диаметр мм.
GR 018301	Отдельностоящая молниеприёмная мачта из оцинкованной стали	103,81	16/32/90/114
GR 018303	Отдельностоящая молниеприёмная мачта из нержавеющей стали	67,71	16/32/90/114
GR 018304	Отдельностоящая молниеприёмная мачта из окрашенной стали	95,22	16/32/90/114
GR 018305	Отдельностоящая молниеприёмная мачта из алюминия	40,77	16/32/90/110

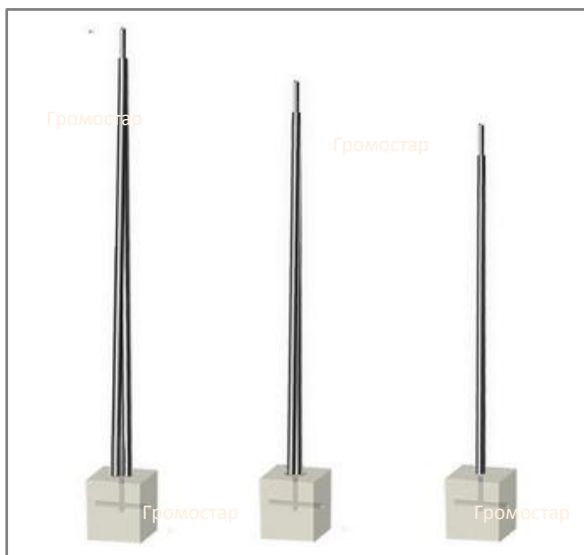
В разделе 02 крепление для молниеприёмника вы можете подобрать различные виды креплений с различных материалов.

Изм.	№ док	Подп.	Дата	ГРОМОСТАР тел. +7 (495) 664-30-15 gromostar.ru	Лист
					0183

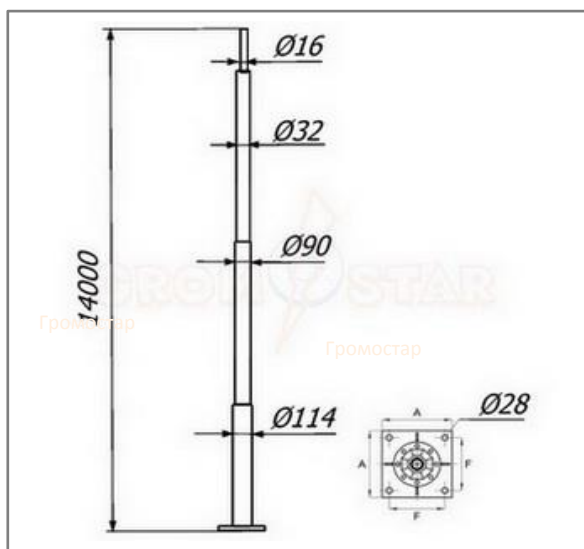


Отдельностоящая молниеприёмная мачта 14 метров

Отдельностоящая молниеприёмная мачта 14 метров Громостар предназначен для защиты от ударов молнии наружных установок, конструкций или других объектов, для которых необходимо использование системы молниезащиты. Сборная молниеприёмная мачта устанавливается на бетонный фундамент с анкерными закладными и закрепляется болтами.



Артикул	Материал	Вес кг.	Диаметр мм.
GR 018401	Отдельностоящая молниеприёмная мачта из оцинкованной стали	110,17	16/32/90/114
GR 018403	Отдельностоящая молниеприёмная мачта из нержавеющей стали	71,97	16/32/90/114
GR 018404	Отдельностоящая молниеприёмная мачта из окрашенной стали	99,51	16/32/90/114
GR 018405	Отдельностоящая молниеприёмная мачта из алюминия	44,36	16/32/90/110



Отдельностоящая молниеприёмная мачта 14 метров Громостар выпускается из оцинкованной сталь St/Zn, нержавеющей стали VA, алюминия Al, окрашенной стали St/RAL с порошковой окраской в стандартные цвета. Для выполнения бетонного фундамента использовать закладные детали. Соответствует требованиям МЭК 50164



Handwritten signature

Инженер ОТК ООО «СТРОЙПЛАЗА»

Соответствует требованиям МЭК 50164 по молниеприемникам.

Порошковая окраска в цвета кровельного материала

RAL9007	RAL3009	RAL6002	RAL5001
RAL8004	RAL9005	RAL9006	RAL8019

В разделе 02 крепление для молниеприёмника вы можете подобрать различные виды креплений с различных материалов.

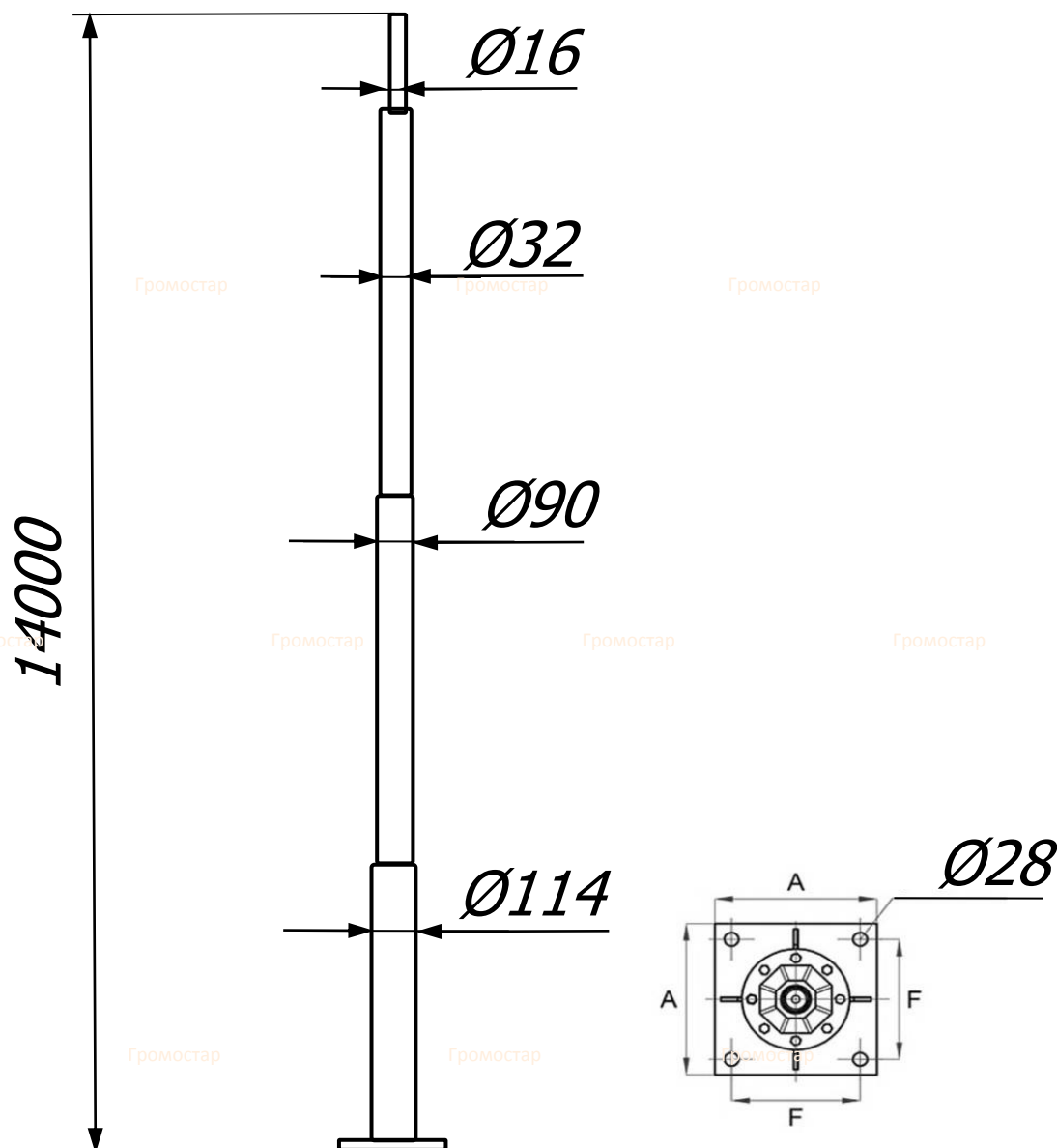
Тел: +7 (495) 664-30-15

E-mail: z6643015@yandex.ru

www.gromostar.ru

Москва

Отдельностоящая молниеприёмная мачта 14 метров



Отдельностоящая молниеприёмная мачта 14 метров Громостар предназначен для защиты от ударов молнии наружных установок, конструкций или других объектов, для которых необходимо использование системы молниезащиты. Сборная молниеприёмная мачта устанавливается на бетонный фундамент с анкерными закладными и закрепляется болтами.

Отдельностоящая молниеприёмная мачта 14 метров Громостар выпускается из оцинкованной стали St/Zn, нержавеющей стали VA, алюминия Al, окрашенной стали St/RAL с порошковой окраской в стандартные цвета. Для выполнения бетонного фундамента использовать закладные детали. Соответствует требованиям МЭК 50164

Арт.	Материал.	Вес кг.	Диаметр мм.
GR 018401	Отдельностоящая молниеприёмная мачта из оцинкованной стали	110,17	16/32/90/114
GR 018403	Отдельностоящая молниеприёмная мачта из нержавеющей стали	71,97	16/32/90/114
GR 018404	Отдельностоящая молниеприёмная мачта из окрашенной стали	99,51	16/32/90/114
GR 018405	Отдельностоящая молниеприёмная мачта из алюминия	44,36	16/32/90/110

В разделе 02 крепление для молниеприёмника вы можете подобрать различные виды креплений с различных материалов.

Изм.	№ док	Подп.	Дата	ГРОМОСТАР тел. +7 (495) 664-30-15 gromostar.ru	Лист 0184
------	-------	-------	------	--	--------------

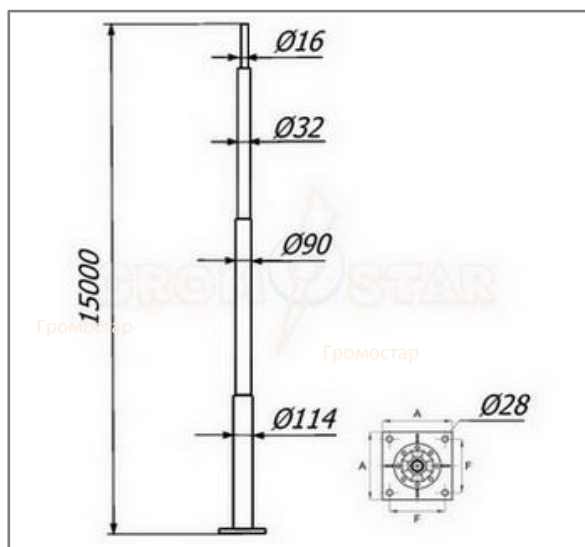


Отдельностоящая молниеприёмная мачта 15 метров

Отдельностоящая молниеприёмная мачта 15 метров Громостар предназначен для защиты от ударов молнии наружных установок, конструкций или других объектов, для которых необходимо использование системы молниезащиты. Сборная молниеприёмная мачта устанавливается на бетонный фундамент с анкерными закладными и закрепляется болтами.



Артикул	Материал	Вес кг.	Диаметр мм.
GR 018501	Отдельностоящая молниеприёмная мачта из оцинкованной стали	116,54	16/32/90/114
GR 018503	Отдельностоящая молниеприёмная мачта из нержавеющей стали	89,10	16/32/90/114
GR 018504	Отдельностоящая молниеприёмная мачта из окрашенной стали	116,54	16/32/90/114
GR 018505	Отдельностоящая молниеприёмная мачта из алюминия	47,95	16/32/90/110



Отдельностоящая молниеприёмная мачта 15 метров Громостар выпускается из оцинкованной сталь St/Zn, нержавеющей стали VA, алюминия Al, окрашенной стали St/RAL с порошковой окраской в стандартные цвета. Для выполнения бетонного фундамента использовать закладные детали. Соответствует требованиям МЭК 50164



Handwritten signature

Инженер ОТК ООО «СТРОЙПЛАЗА»

Соответствует требованиям МЭК 50164 по молниеприемникам.

Порошковая окраска в цвета кровельного материала

RAL9007	RAL3009	RAL6002	RAL5001
RAL8004	RAL9005	RAL9006	RAL8019

В разделе 02 крепление для молниеприёмника вы можете подобрать различные виды креплений с различных материалов.

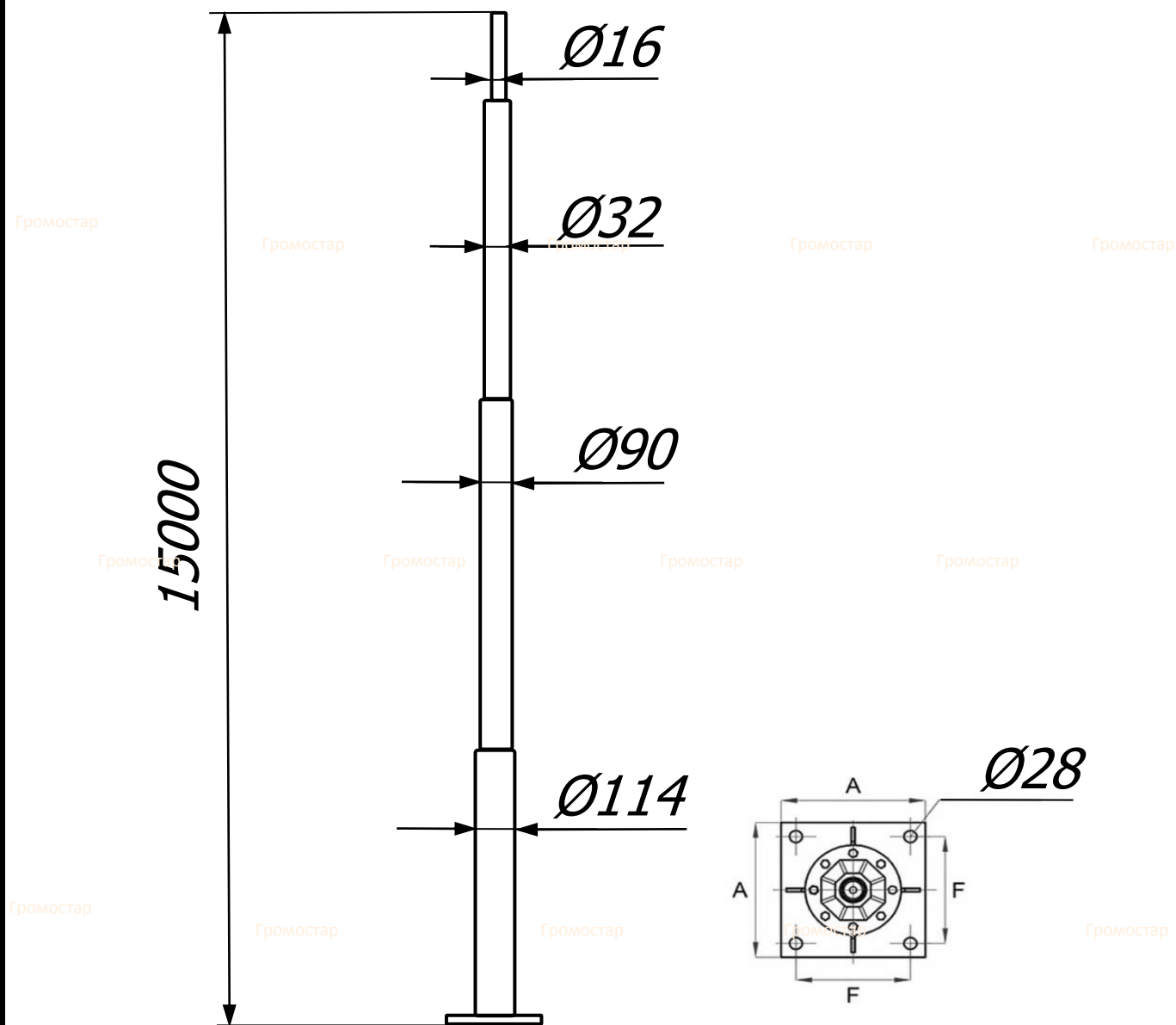
Тел: +7 (495) 664-30-15

E-mail: z6643015@yandex.ru

www.gromostar.ru

Москва

Отдельностоящая молниеприёмная мачта 15 метров



Отдельностоящая молниеприёмная мачта 15 метров Громостар предназначен для защиты от ударов молнии наружных установок, конструкций или других объектов, для которых необходимо использование системы молниезащиты. Сборная молниеприёмная мачта устанавливается на бетонный фундамент с анкерными закладными и закрепляется болтами.

Отдельностоящая молниеприёмная мачта 15 метров Громостар выпускается из оцинкованной сталь St/Zn, нержавеющей стали VA, алюминия Al, окрашенной стали St/RAL с порошковой окраской в стандартные цвета. Для выполнения бетонного фундамента использовать закладные детали. Соответствует требованиям МЭК 50164

Арт.	Материал.	Вес кг.	Диаметр мм.
GR 018501	Отдельностоящая молниеприёмная мачта из оцинкованной стали	116,54	16/32/90/114
GR 018503	Отдельностоящая молниеприёмная мачта из нержавеющей стали	89,10	16/32/90/114
GR 018504	Отдельностоящая молниеприёмная мачта из окрашенной стали	116,54	16/32/90/114
GR 018505	Отдельностоящая молниеприёмная мачта из алюминия	47,95	16/32/90/110

В разделе 02 крепление для молниеприёмника вы можете подобрать различные виды креплений с различных материалов.

Изм.	№ док	Подп.	Дата	ГРОМОСТАР тел. +7 (495) 664-30-15 gromostar.ru	Лист
					0185

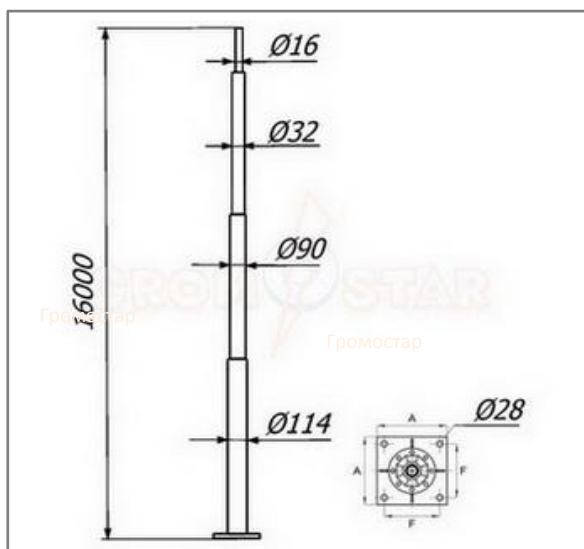


Отдельностоящая молниеприёмная мачта 16 метров

Отдельностоящая молниеприёмная мачта 16 метров Громостар предназначен для защиты от ударов молнии наружных установок, конструкций или других объектов, для которых необходимо использование системы молниезащиты. Сборная молниеприёмная мачта устанавливается на бетонный фундамент с анкерными закладными и закрепляется болтами.



Артикул	Материал	Вес кг.	Диаметр мм.
GR 018601	Отдельностоящая молниеприёмная мачта из оцинкованной стали	122,90	16/32/90/114
GR 018603	Отдельностоящая молниеприёмная мачта из нержавеющей стали	95,47	16/32/90/114
GR 018604	Отдельностоящая молниеприёмная мачта из окрашенной стали	122,90	16/32/90/114
GR 018605	Отдельностоящая молниеприёмная мачта из алюминия	51,54	16/32/90/110



Отдельностоящая молниеприёмная мачта 16 метров Громостар выпускается из оцинкованной сталь St/Zn, нержавеющей стали VA, алюминия Al, окрашенной стали St/RAL с порошковой окраской в стандартные цвета. Для выполнения бетонного фундамента использовать закладные детали. Соответствует требованиям МЭК 50164



Handwritten signature

Инженер ОТК ООО «СТРОЙПЛАЗА»

Соответствует требованиям МЭК 50164 по молниеприёмникам.

Порошковая окраска в цвета кровельного материала

RAL9007	RAL3009	RAL6002	RAL5001
RAL8004	RAL9005	RAL9006	RAL8019

В разделе 02 крепление для молниеприёмника вы можете подобрать различные виды креплений с различных материалов.

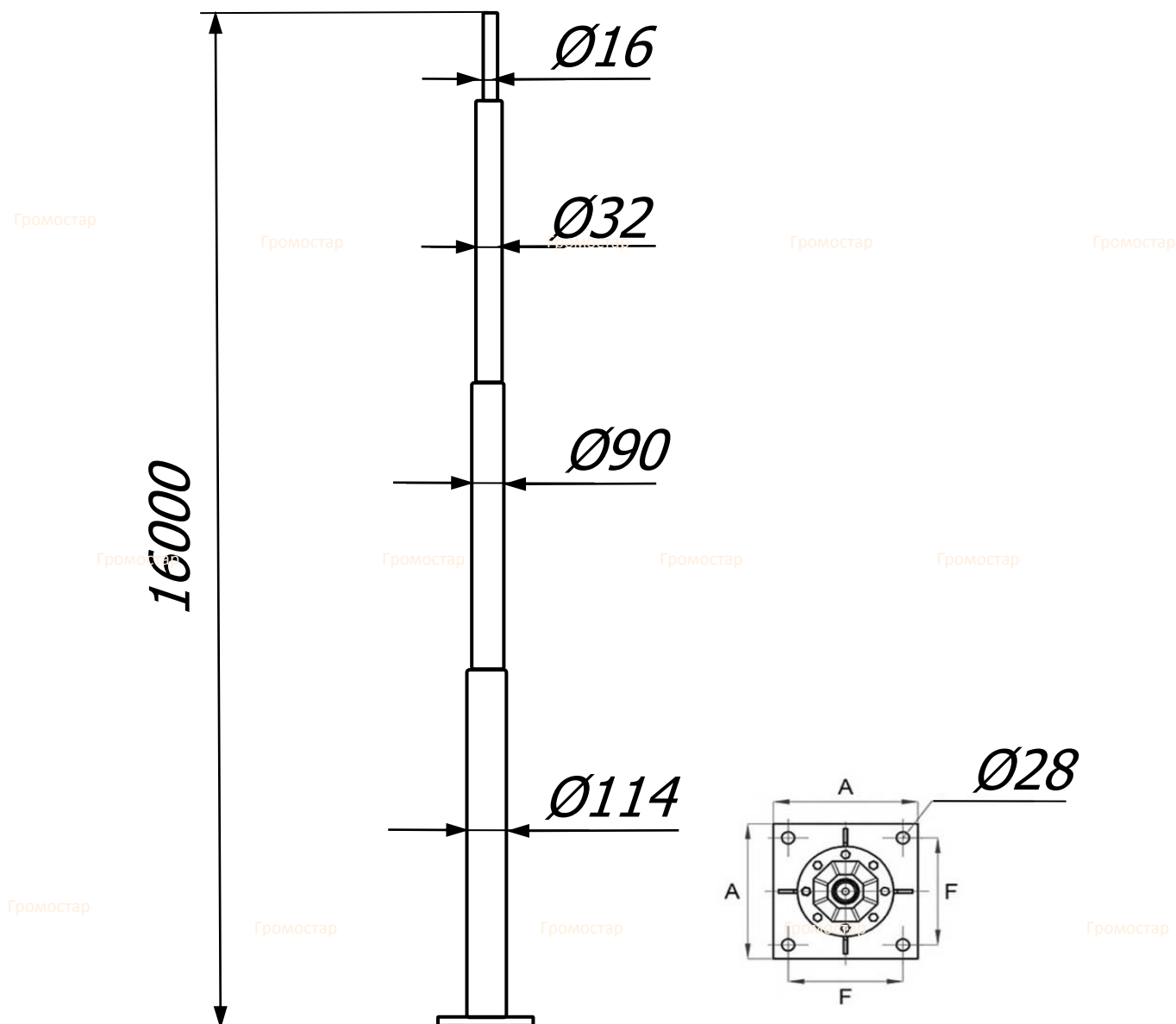
Тел: +7 (495) 664-30-15

E-mail: z6643015@yandex.ru

www.gromostar.ru

Москва

Отдельностоящая молниеприёмная мачта 16 метров



Отдельностоящая молниеприёмная мачта 16 метров Громостар предназначен для защиты от ударов молнии наружных установок, конструкций или других объектов, для которых необходимо использование системы молниезащиты. Сборная молниеприёмная мачта устанавливается на бетонный фундамент с анкерными закладными и закрепляется болтами.

Отдельностоящая молниеприёмная мачта 16 метров Громостар выпускается из оцинкованной сталь St/Zn, нержавеющей стали VA, алюминия Al, окрашенной стали St/RAL с порошковой окраской в стандартные цвета. Для выполнения бетонного фундамента использовать закладные детали. Соответствует требованиям МЭК 50164

Арт.	Материал.	Вес кг.	Диаметр мм.
GR 018601	Отдельностоящая молниеприёмная мачта из оцинкованной стали	122,90	16/32/90/114
GR 018603	Отдельностоящая молниеприёмная мачта из нержавеющей стали	95,47	16/32/90/114
GR 018604	Отдельностоящая молниеприёмная мачта из окрашенной стали	122,90	16/32/90/114
GR 018605	Отдельностоящая молниеприёмная мачта из алюминия	51,54	16/32/90/110

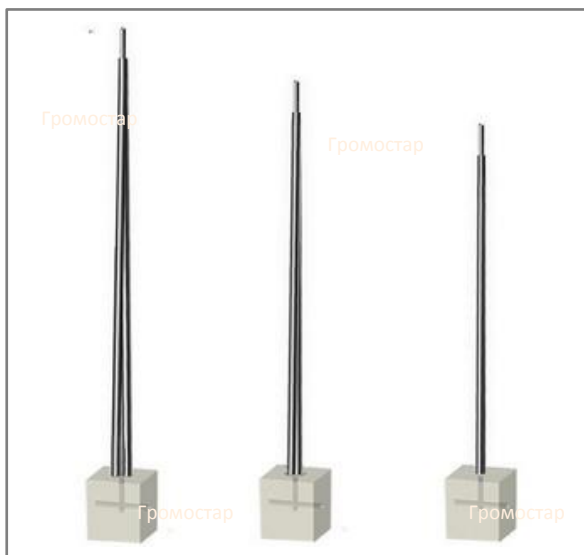
В разделе 02 крепление для молниеприёмника вы можете подобрать различные виды креплений с различных материалов.

Изм.	№ док	Подп.	Дата	ГРОМОСТАР тел. +7 (495) 664-30-15 gromostar.ru	Лист
					0186

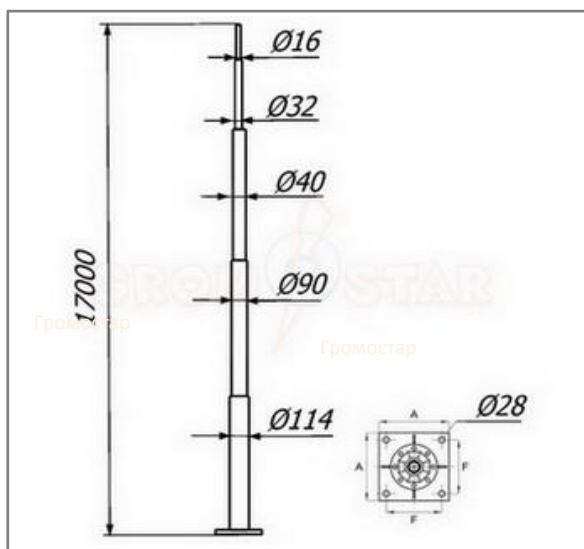


Отдельностоящая молниеприёмная мачта 17 метров

Отдельностоящая молниеприёмная мачта 17 метров Громостар предназначен для защиты от ударов молнии наружных установок, конструкций или других объектов, для которых необходимо использование системы молниезащиты. Сборная молниеприёмная мачта устанавливается на бетонный фундамент с анкерными закладными и закрепляется болтами.



Артикул	Материал	Вес кг.	Диаметр мм.
GR 018701	Отдельностоящая молниеприёмная мачта из оцинкованной стали	126,56	16/32/40/90/114
GR 018703	Отдельностоящая молниеприёмная мачта из нержавеющей стали	99,13	16/32/40/90/114
GR 018704	Отдельностоящая молниеприёмная мачта из окрашенной стали	126,56	16/32/40/90/114
GR 018705	Отдельностоящая молниеприёмная мачта из алюминия	51,86	16/32/40/90/110



Отдельностоящая молниеприёмная мачта 17 метров Громостар выпускается из оцинкованной сталь St/Zn, нержавеющей стали VA, алюминия Al, окрашенной стали St/RAL с порошковой окраской в стандартные цвета. Для выполнения бетонного фундамента использовать закладные детали. Соответствует требованиям МЭК 50164



Handwritten signature

Инженер ОТК ООО «СТРОЙПЛАЗА»

Соответствует требованиям МЭК 50164 по молниеприемникам.

Порошковая окраска в цвета кровельного материала

RAL9007	RAL3009	RAL6002	RAL5001
RAL8004	RAL9005	RAL9006	RAL8019

В разделе 02 крепление для молниеприёмника вы можете подобрать различные виды креплений с различных материалов.

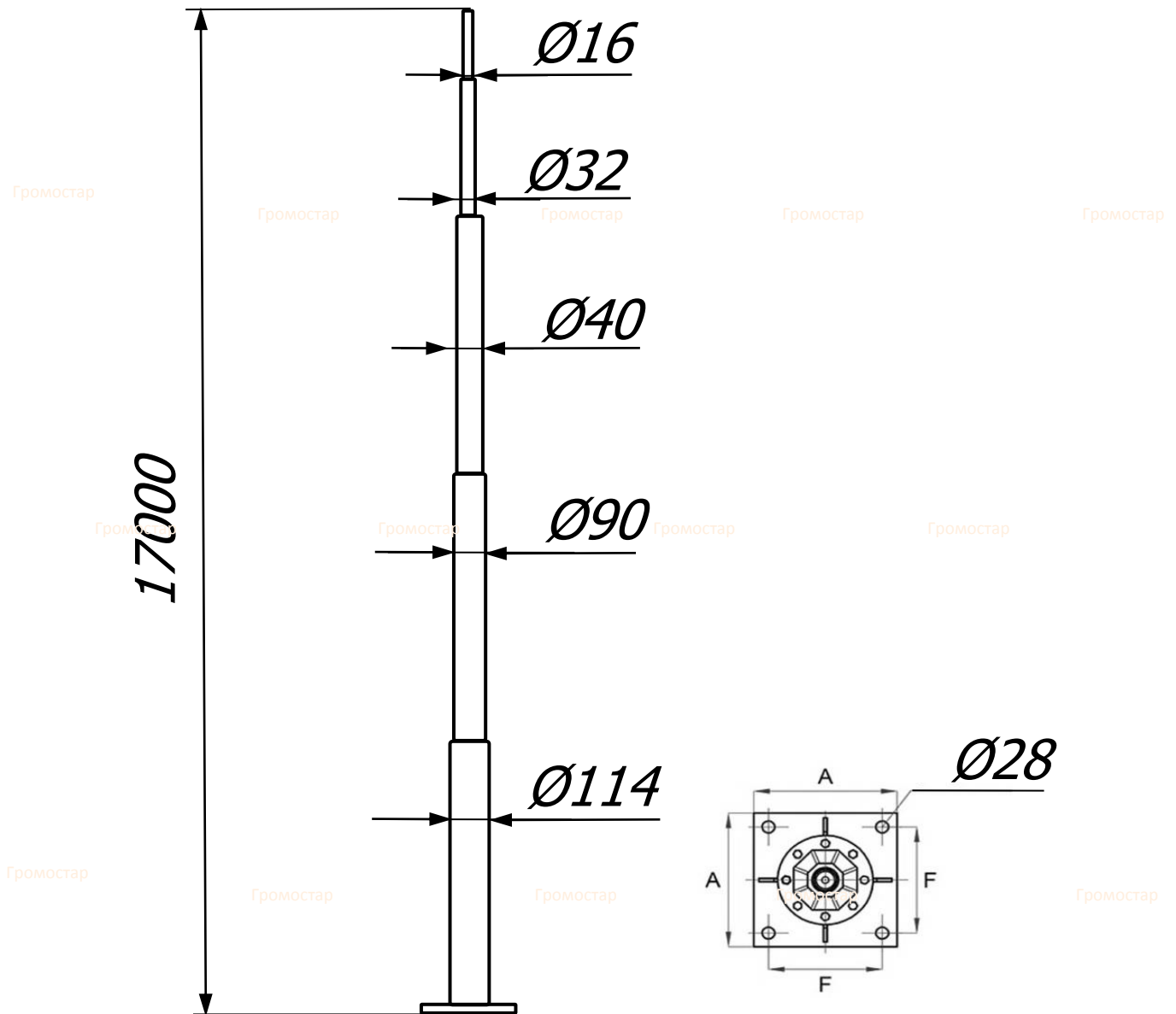
Тел: +7 (495) 664-30-15

E-mail: z6643015@yandex.ru

www.gromostar.ru

Москва

Отдельностоящая молниеприёмная мачта 17 метров



Отдельностоящая молниеприёмная мачта 17 метров Громостар предназначен для защиты от ударов молнии наружных установок, конструкций или других объектов, для которых необходимо использование системы молниезащиты. Сборная молниеприёмная мачта устанавливается на бетонный фундамент с анкерными закладными и закрепляется болтами.

Отдельностоящая молниеприёмная мачта 17 метров Громостар выпускается из оцинкованной сталь St/Zn, нержавеющей стали VA, алюминия Al, окрашенной стали St/RAL с порошковой окраской в стандартные цвета. Для выполнения бетонного фундамента использовать закладные детали. Соответствует требованиям МЭК 50164

Арт.	Материал.	Вес кг.	Диаметр мм.
GR 018701	Отдельностоящая молниеприёмная мачта из оцинкованной стали	126,56	16/32/40/90/114
GR 018703	Отдельностоящая молниеприёмная мачта из нержавеющей стали	99,13	16/32/40/90/114
GR 018704	Отдельностоящая молниеприёмная мачта из окрашенной стали	126,56	16/32/40/90/114
GR 018705	Отдельностоящая молниеприёмная мачта из алюминия	51,86	16/32/40/90/110

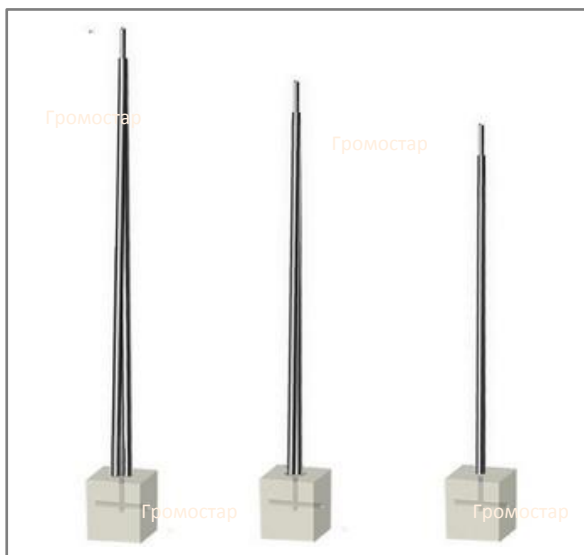
В разделе 02 крепление для молниеприёмника вы можете подобрать различные виды креплений с различных материалов.

Изм.	№ док	Подп.	Дата	ГРОМОСТАР тел. +7 (495) 664-30-15 gromostar.ru	Лист
					0187

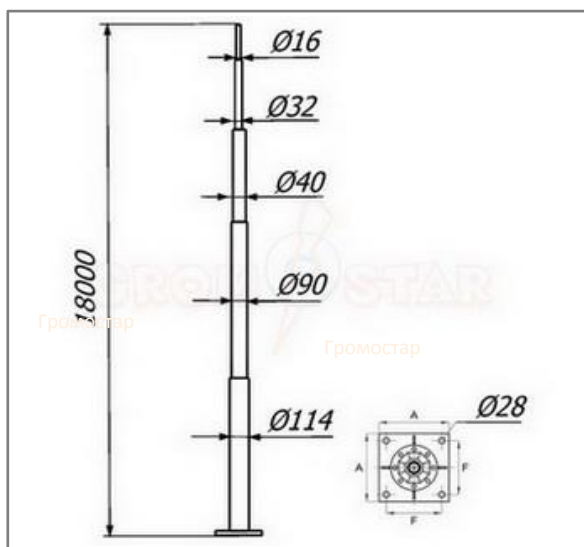


Отдельностоящая молниеприёмная мачта 18 метров

Отдельностоящая молниеприёмная мачта 18 метров Громостар предназначен для защиты от ударов молнии наружных установок, конструкций или других объектов, для которых необходимо использование системы молниезащиты. Сборная молниеприёмная мачта устанавливается на бетонный фундамент с анкерными закладными и закрепляется болтами.



Артикул	Материал	Вес кг.	Диаметр мм.
GR 018801	Отдельностоящая молниеприёмная мачта из оцинкованной стали	128,84	16/32/40/90/114
GR 018803	Отдельностоящая молниеприёмная мачта из нержавеющей стали	101,40	16/32/40/90/114
GR 018804	Отдельностоящая молниеприёмная мачта из окрашенной стали	128,84	16/32/40/90/114
GR 018805	Отдельностоящая молниеприёмная мачта из алюминия	53,11	16/32/40/90/110



Отдельностоящая молниеприёмная мачта 18 метров Громостар выпускается из оцинкованной сталь St/Zn, нержавеющей стали VA, алюминия Al, окрашенной стали St/RAL с порошковой окраской в стандартные цвета. Для выполнения бетонного фундамента использовать закладные детали. Соответствует требованиям МЭК 50164



Handwritten signature

Инженер ОТК ООО «СТРОЙПЛАЗА»

Соответствует требованиям МЭК 50164 по молниеприемникам.

Порошковая окраска в цвета кровельного материала

RAL9007	RAL3009	RAL6002	RAL5001
RAL8004	RAL9005	RAL9006	RAL8019

В разделе 02 крепление для молниеприёмника вы можете подобрать различные виды креплений с различных материалов.

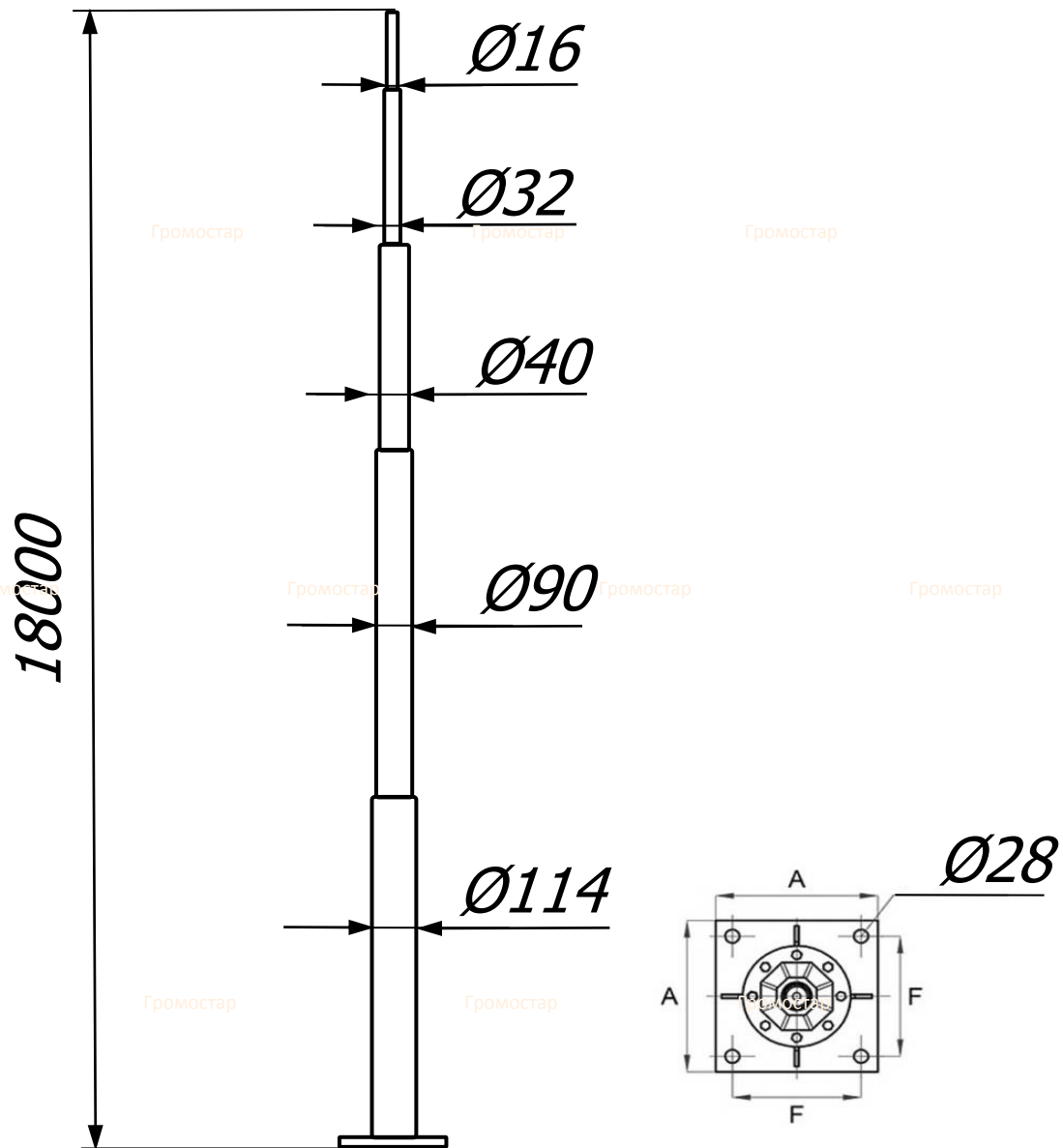
Тел: +7 (495) 664-30-15

E-mail: z6643015@yandex.ru

www.gromostar.ru

Москва

Отдельностоящая молниеприёмная мачта 18 метров



Отдельностоящая молниеприёмная мачта 18 метров Громостар предназначен для защиты от ударов молнии наружных установок, конструкций или других объектов, для которых необходимо использование системы молниезащиты. Сборная молниеприёмная мачта устанавливается на бетонный фундамент с анкерными закладными и закрепляется болтами.

Отдельностоящая молниеприёмная мачта 18 метров Громостар выпускается из оцинкованной стали St/Zn, нержавеющей стали VA, алюминия Al, окрашенной стали St/RAL с порошковой окраской в стандартные цвета. Для выполнения бетонного фундамента использовать закладные детали. Соответствует требованиям МЭК 50164

Арт.	Материал.	Вес кг.	Диаметр мм.
GR 018801	Отдельностоящая молниеприёмная мачта из оцинкованной стали	128,84	16/32/40/90/114
GR 018803	Отдельностоящая молниеприёмная мачта из нержавеющей стали	101,40	16/32/40/90/114
GR 018804	Отдельностоящая молниеприёмная мачта из окрашенной стали	128,84	16/32/40/90/114
GR 018805	Отдельностоящая молниеприёмная мачта из алюминия	53,11	16/32/40/90/110

В разделе 02 крепление для молниеприёмника вы можете подобрать различные виды креплений с различных материалов.

Изм.	№ док	Подп.	Дата	ГРОМОСТАР тел. +7 (495) 664-30-15 gromostar.ru	Лист
					0188