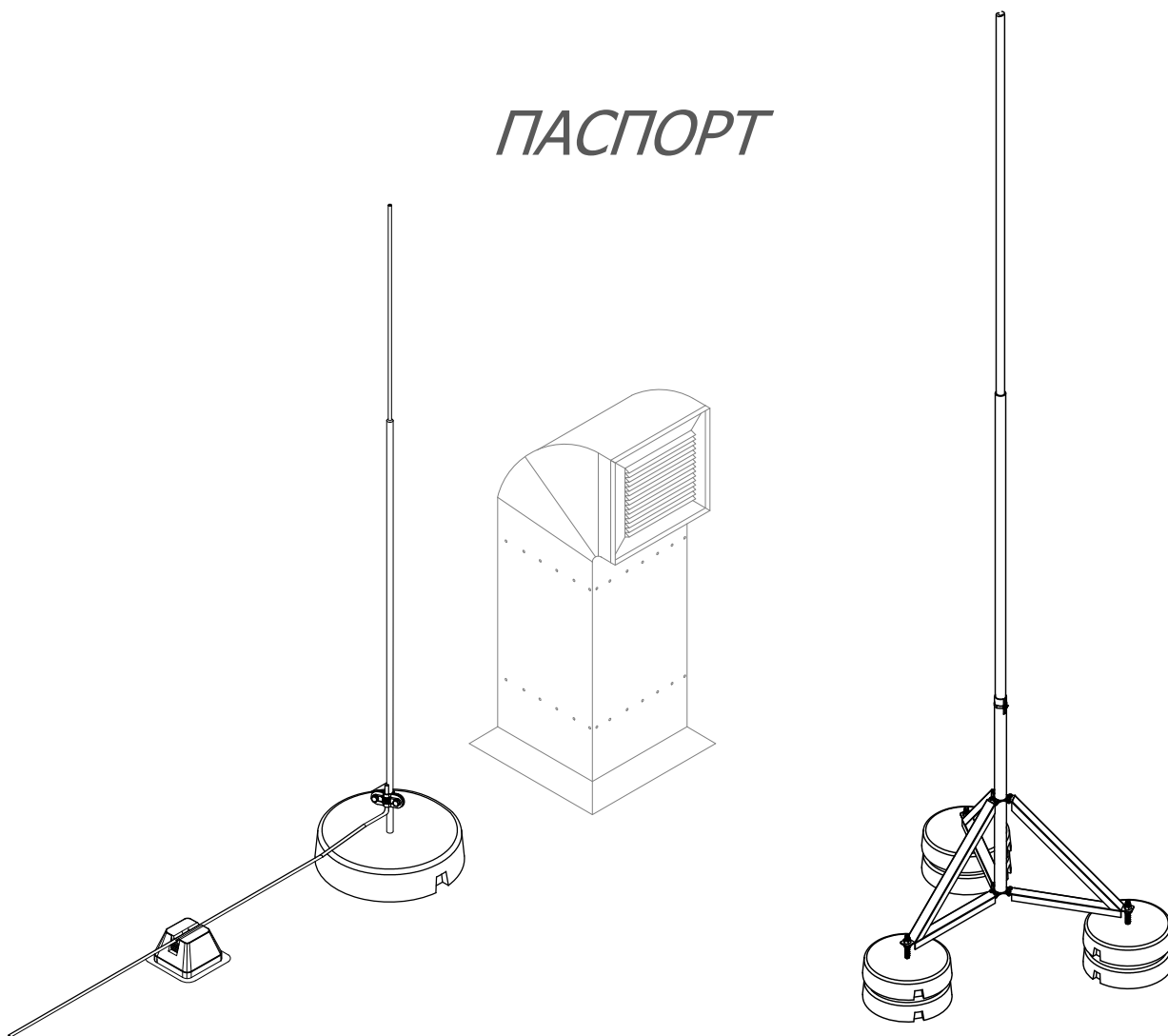


*Общество с ограниченной ответственностью
ООО "СтройГлаза"*

Комплектующие для системы молниезащиты и заземления

*Молниеприёмник на плоскую и инверсионную
кровлю с утяжелителем высотой 2 метра*

ПАСПОРТ



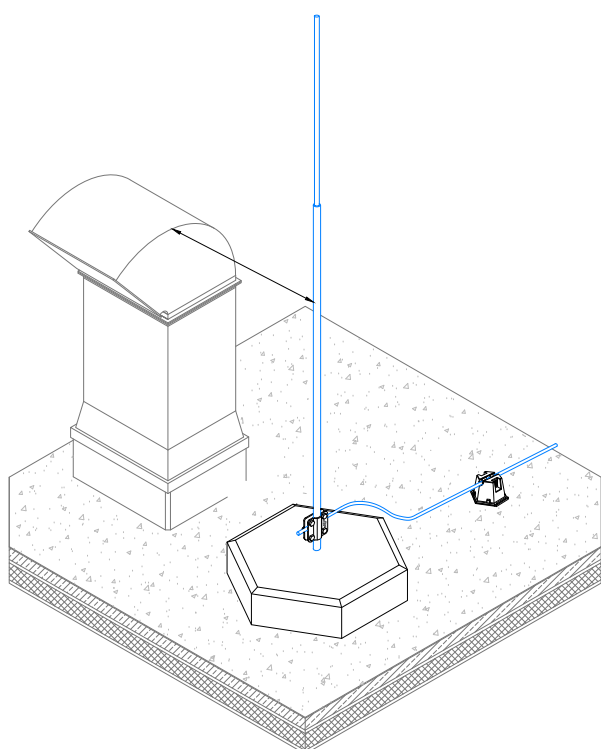
МОСКВА



Молниеприёмник на плоскую и инверсионную кровлю с утяжелителем высотой 2 метра

Молниеприёмник на плоскую и инверсионную кровлю с утяжелителем высотой 2 метра Gromostar предназначен для установки на объекты при выполнении работ по молниезащите. Молниеприёмник на плоскую и инверсионную кровлю с утяжелителем состоит из: молниеприёмника, бетонного основания, соединителя проводника и молниеприёмника. Молниеприёмник на плоскую и инверсионную кровлю с утяжелителем при правильных расчётах позволяет перехватывать молнии, тем самым защищать ваш объект. Подробности касающиеся способа установки и крепления найдете на сайте.

Артикул	Материал	Высота	d1/d2/d3/d4 (мм)	Вес
GR130021	Оцинкованная сталь	2 м.	Ø16 мм.	26,136 кг.
GR130023	Нержавеющая сталь	2 м.	Ø16 мм.	25,4584 кг.
GR130024	Окрашенная сталь	2 м.	Ø16 мм.	26,136 кг.
GR130025	Алюминий	2 м.	Ø10/16 мм.	23,066 кг.



Gromostar выпускается из оцинкованной стали St/Zn, нержавеющей стали VA и алюминия Al. Возможна порошковая окраска в стандартные цвета. Соответствует нормативным документам регламентирующими требования к молниезащите зданий: «Инструкция по молниезащите зданий и сооружений» РД 34.21.122-87 от 30 июля 1987 года и «Инструкция по устройству молниезащиты зданий, сооружений и промышленных коммуникаций» СО 153-343.21.122-2003 от 30 июня 2003 г.

Партия держателей поставляемая в один адрес, комплектуется паспортом и объединенным техническим описанием в соответствии с ГОСТ 2.601-2006. Вы можете скачать паспорт изделия на сайте производителя.

Внешний вид товара может отличаться от товара, представленного на фото. Фирма-производитель оставляет за собой право на внесение изменений в конструкцию, дизайн и комплектацию товара, не влияющих на качество изделия

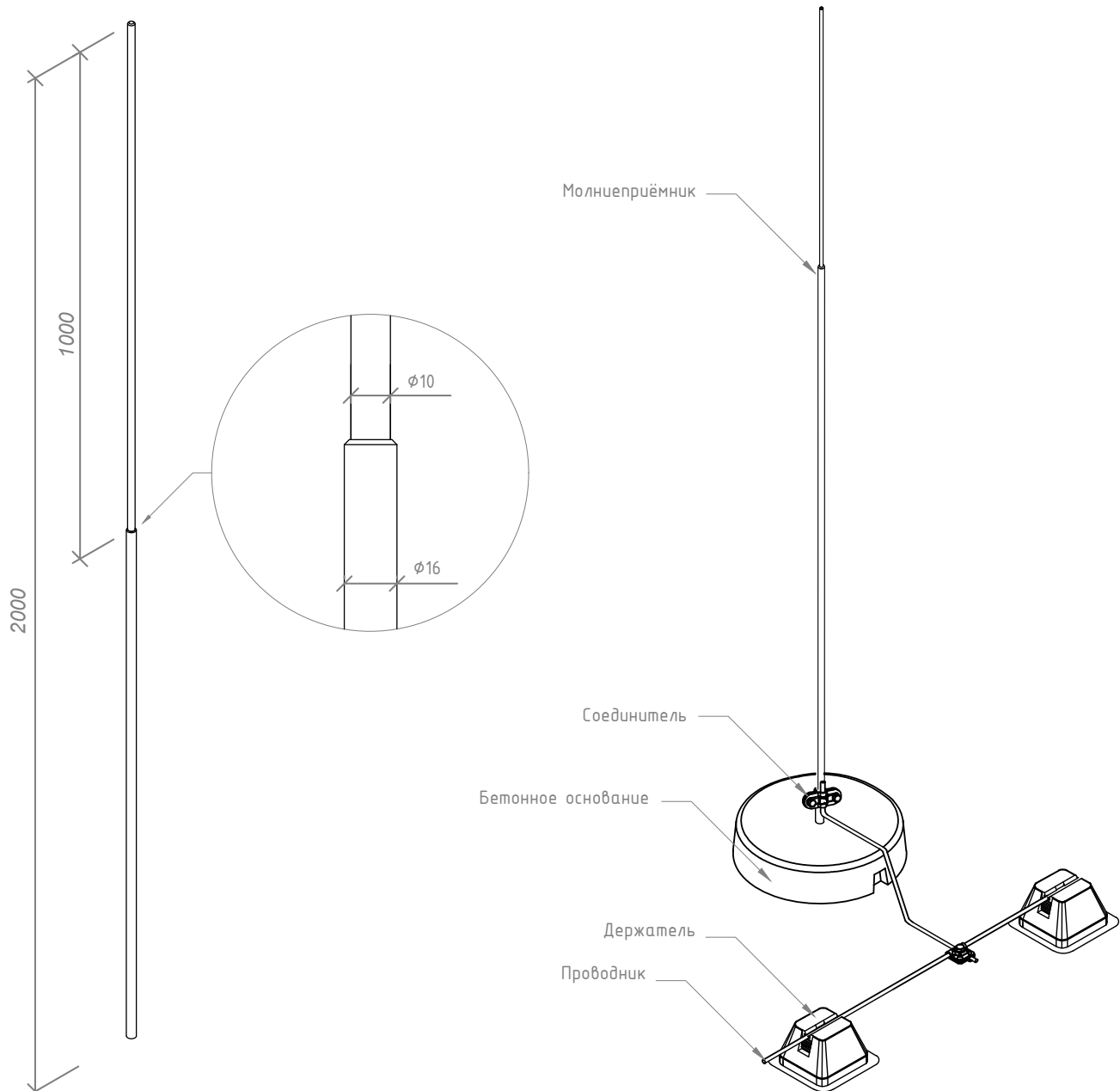
Гарантийный срок на держатель составляет 24 месяцев со дня продажи.

Соответствует требованиям Инженер ОТК ООО «СТРОЙПЛАЗА» Володько М.И.



М.И. Володько

Молниеприёмник на плоскую и инверсионную кровлю с утяжелителем высотой 2 метра

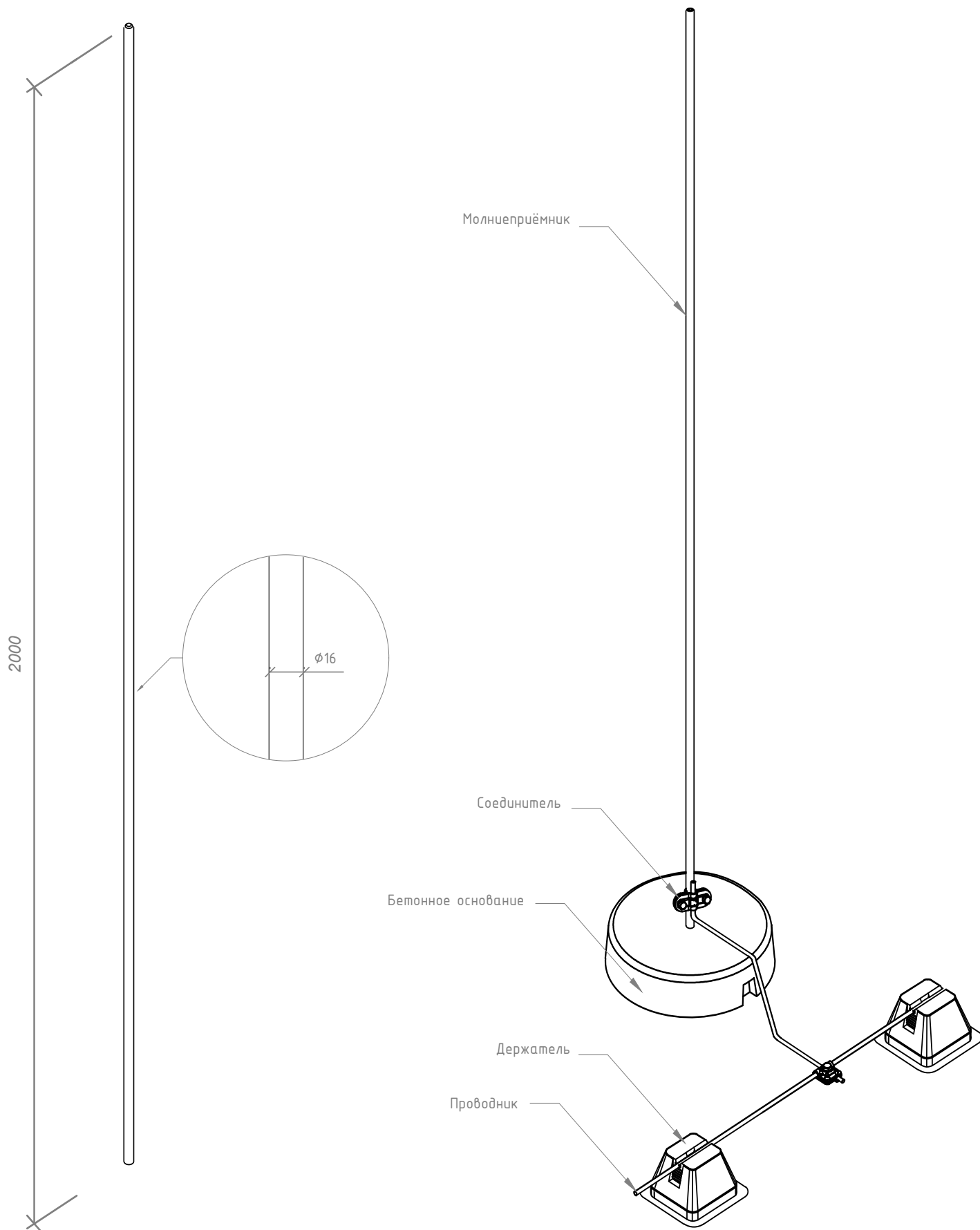


Молниеприёмник на плоскую и инверсионную кровлю с утяжелителем высотой 2 метра Gromostar предназначен для установки на объекты при выполнении работ по молниезащите. Молниеприёмник на плоскую и инверсионную кровлю с утяжелителем состоит из: молниеприёмника, бетонного основания, соединителя проводника и молниеприёмника. Молниеприёмник на плоскую и инверсионную кровлю с утяжелителем при правильных расчётах позволяет перехватывать молнии, тем самым защищать ваш объект. Подробности касающиеся способа установки и крепления найдете на сайте.

Gromostar выпускается из оцинкованной сталь St/Zn, нержавеющей стали VA и алюминия Al. Возможна порошковая окраска в стандартные цвета. Соответствует нормативным документам регламентирующими требования к молниезащите зданий: «Инструкция по молниезащите зданий и сооружений» РД 34.21.122-87 от 30 июля 1987 года и «Инструкция по устройству молниезащиты зданий, сооружений и промышленных коммуникаций» СО 153-343.21.122-2003 от 30 июня 2003 г.

Арт.	Материал.	Высота	d1/d2/d3/d4 (мм)	Вес
GR130021	Оцинкованная сталь	2 м.	Ø16 мм.	26,136 кг.
GR130023	Нержавеющая сталь	2 м.	Ø16 мм.	25,4584 кг.
GR130024	Окрашенная сталь	2 м.	Ø16 мм.	26,136 кг.
GR130025	Алюминий	2 м.	Ø10/16 мм.	23,066 кг.

Молниеприёмник на плоскую и инверсионную кровлю с утяжелителем высотой 2 метра из оцинкованной стали St/Zn, нержавеющей стали VA и оцинкованной окрашенной стали St/Zn



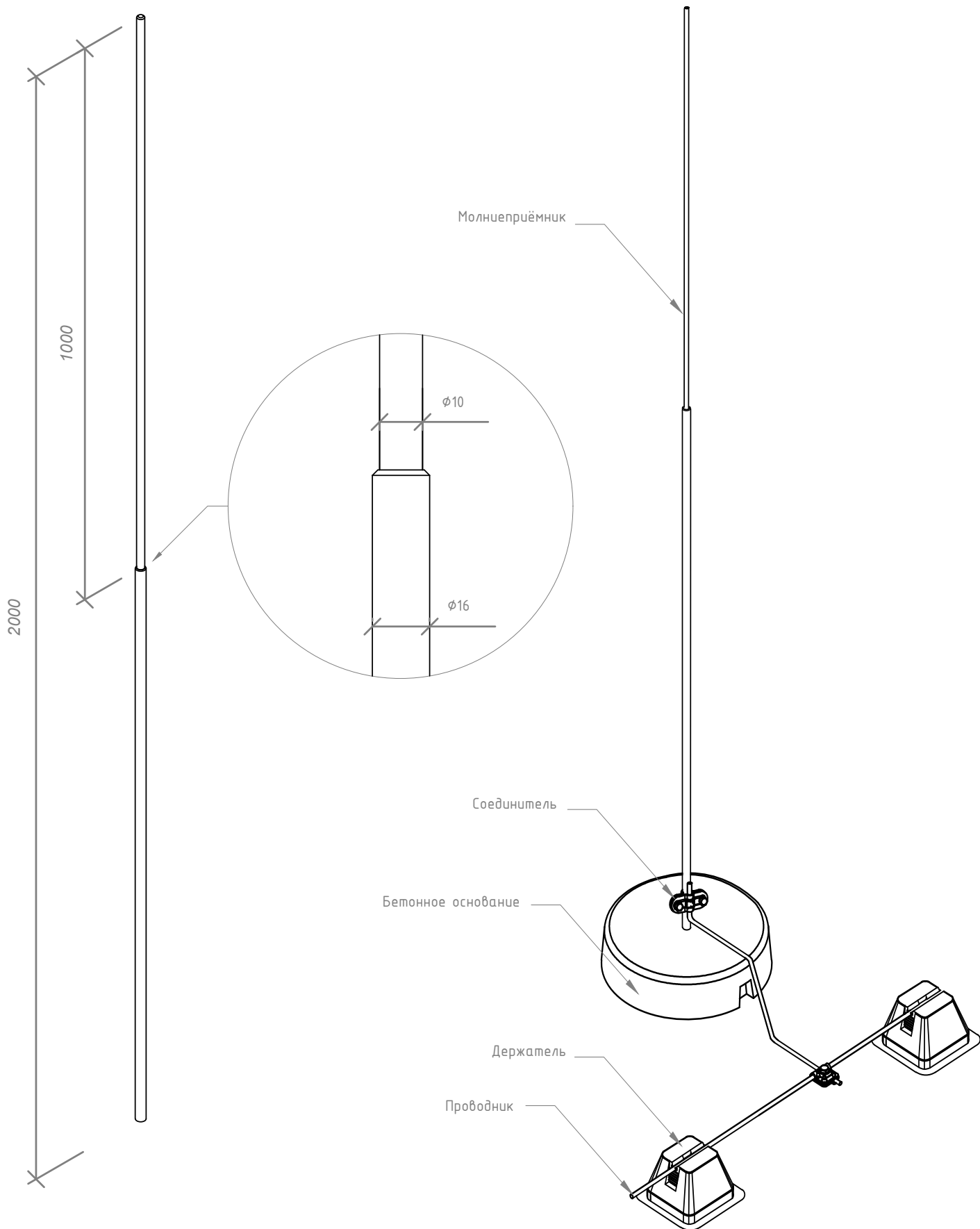
Изм.	Листов	№ док.	Подп.	Дата

ООО "СТРОЙПЛАЗА" gromostar.ru
E-mail: z5954455@yandex.ru тел. +7 (999) 595-44-55

Лист

130020

Молниеприёмник на плоскую и инверсионную кровлю с утяжелителем высотой 2 метра из алюминия



Изм.	Листов	№ док.	Подп.	Дата

ООО "СТРОЙПЛАЗА" gromostar.ru
E-mail: z5954455@yandex.ru тел. +7 (999) 595-44-55

Лист

130020