

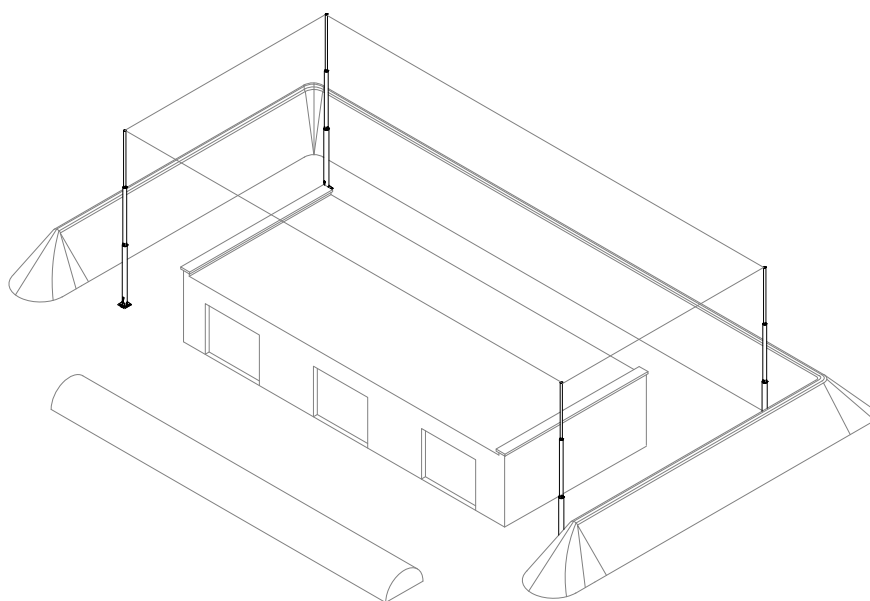
*Общество с ограниченной ответственностью
ООО "СтройПлаза"*

Комплектующие для системы молниезащиты и заземления

*Молниеприёмная мачта для тросового
молниеприёмника 13 метров*

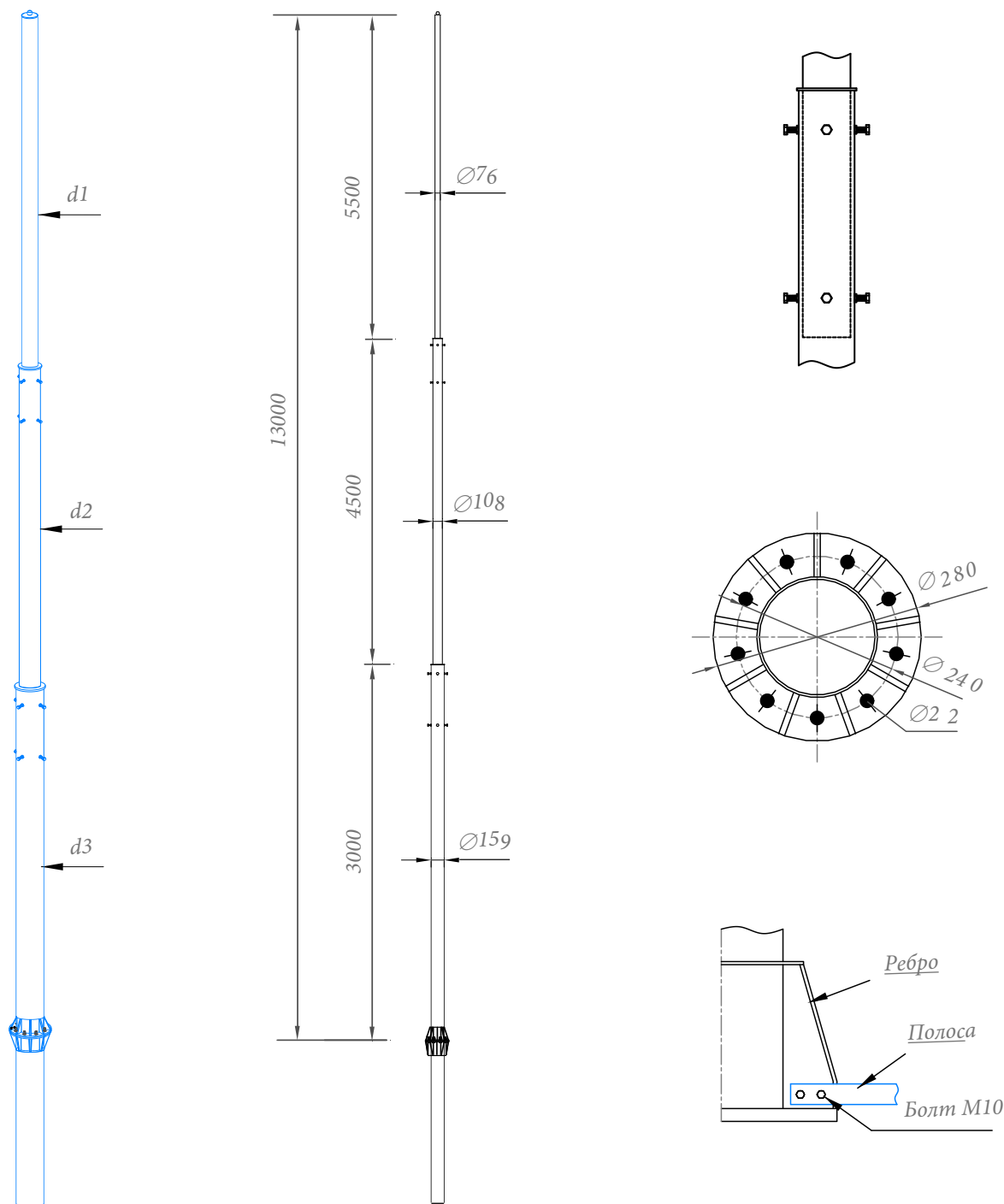
ПАСПОРТ

GR170131, GR170133, GR170134



МОСКВА

Молниеприёмная мачта для тросового молниеприёмника 13 метров



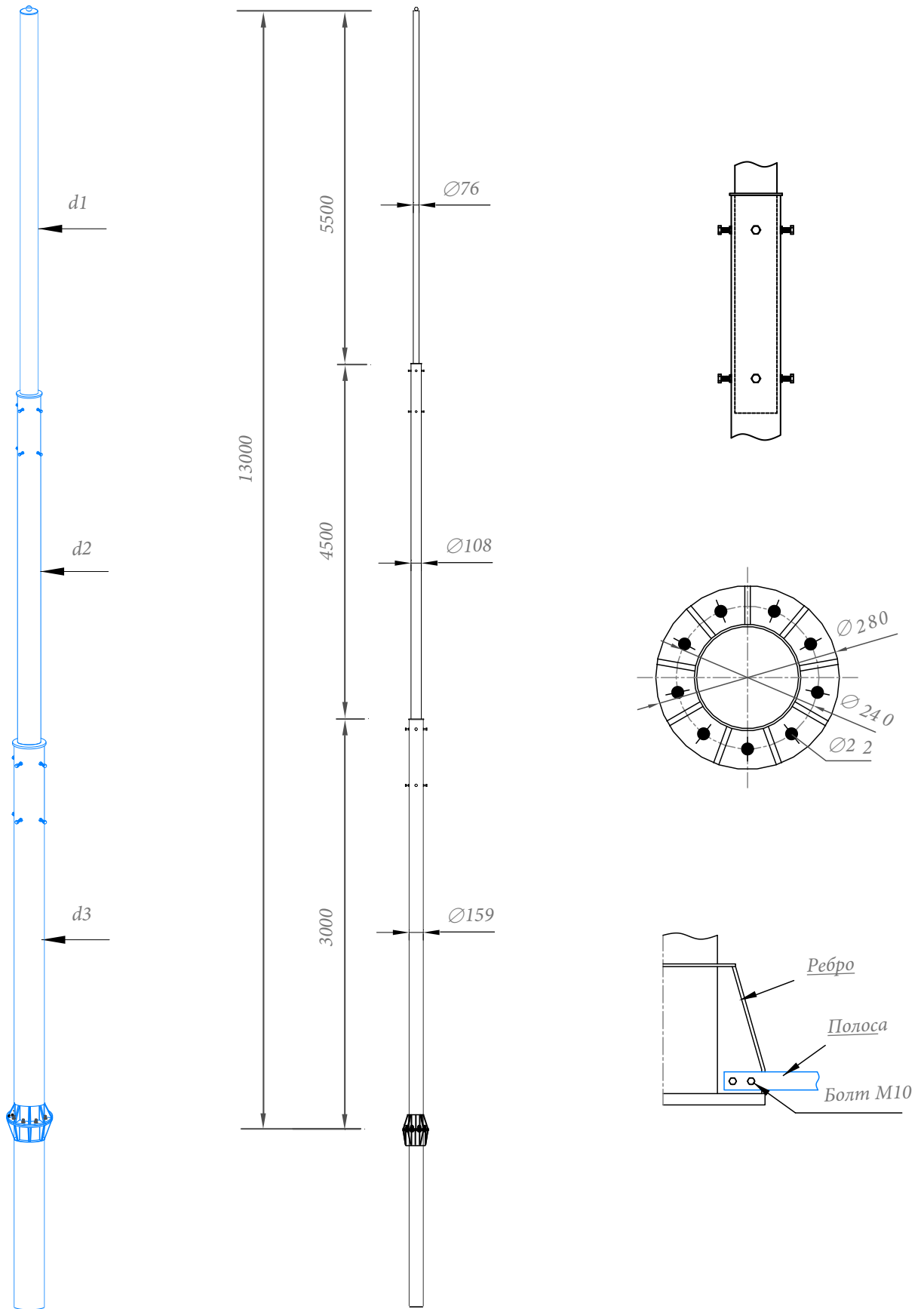
Молниеприёмная мачта для тросового молниеприёмника 13 метров Gromostar предназначен для установки на объекты при выполнении работ по молниезащите. В комплект входит: молниеприёмная мачта, закладная для установки мачты на грунт, соединитель. Подробности касающиеся способа установки и крепления найдете на сайте.

Молниеприёмная мачта для тросового молниеприёмника 13 метров Gromostar выпускается из оцинкованной сталь St/Zn, нержавеющей стали VA. Возможна окраска в стандартные цвета. Соответствует нормативным документам регламентирующими требования к молниезащите зданий: «Инструкция по молниезащите зданий и сооружений» РД 34.21.122-87 от 30 июля 1987 года и «Инструкция по устройству молниезащиты зданий, сооружений и промышленных коммуникаций» СО 153-343.21.122-2003 от 30 июня 2003 г

Арт.	Материал.	Высота	Диаметр	ВЕС
GR170131	Оцинкованная сталь	13 м.	Ø76/108/159 мм.	202,74 кг.
GR170133	Нержавеющая сталь	13 м.	Ø76/108/159 мм.	155,535 кг.
GR170134	Окрашенная сталь	13 м.	Ø76/108/159 мм.	202,74 кг.

					ООО "СТРОЙПЛАЗА" gromostar.ru		Лист	
Изм.	Листов	№ док.	Подп.	Дата	E-mail: z5954455@yandex.ru тел. +7 (999) 595-44-55		GR170131	

Молниеприёмная мачта для тросового молниеприёмника 13 метров



Изм.	Листов	№ док.	Подп.	Дата

ООО "СТРОЙПЛАЗА" gromostar.ru
 E-mail: z5954455@yandex.ru тел. +7 (999) 595-44-55

Лист
170130