

По запросу на E-mail вышлим чертежи в AutoCAD

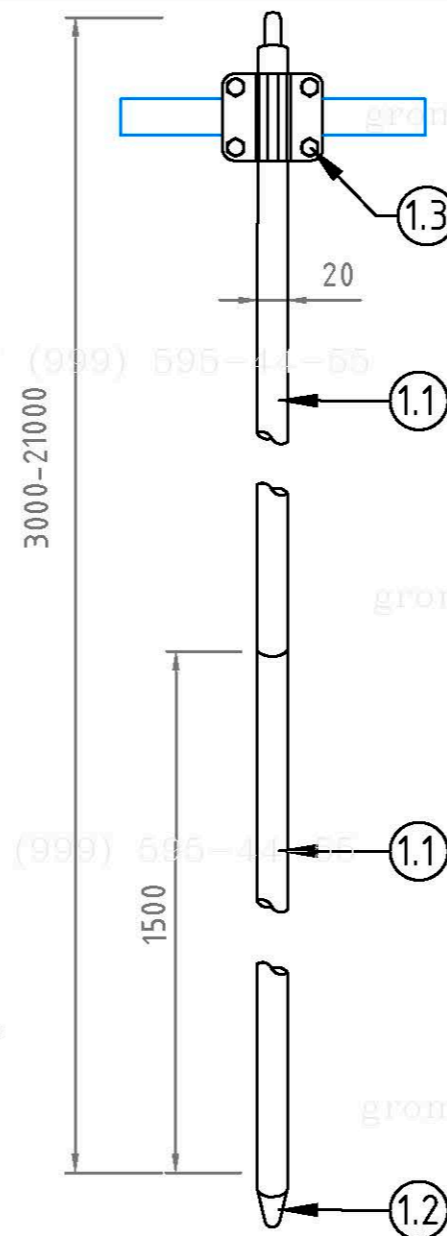
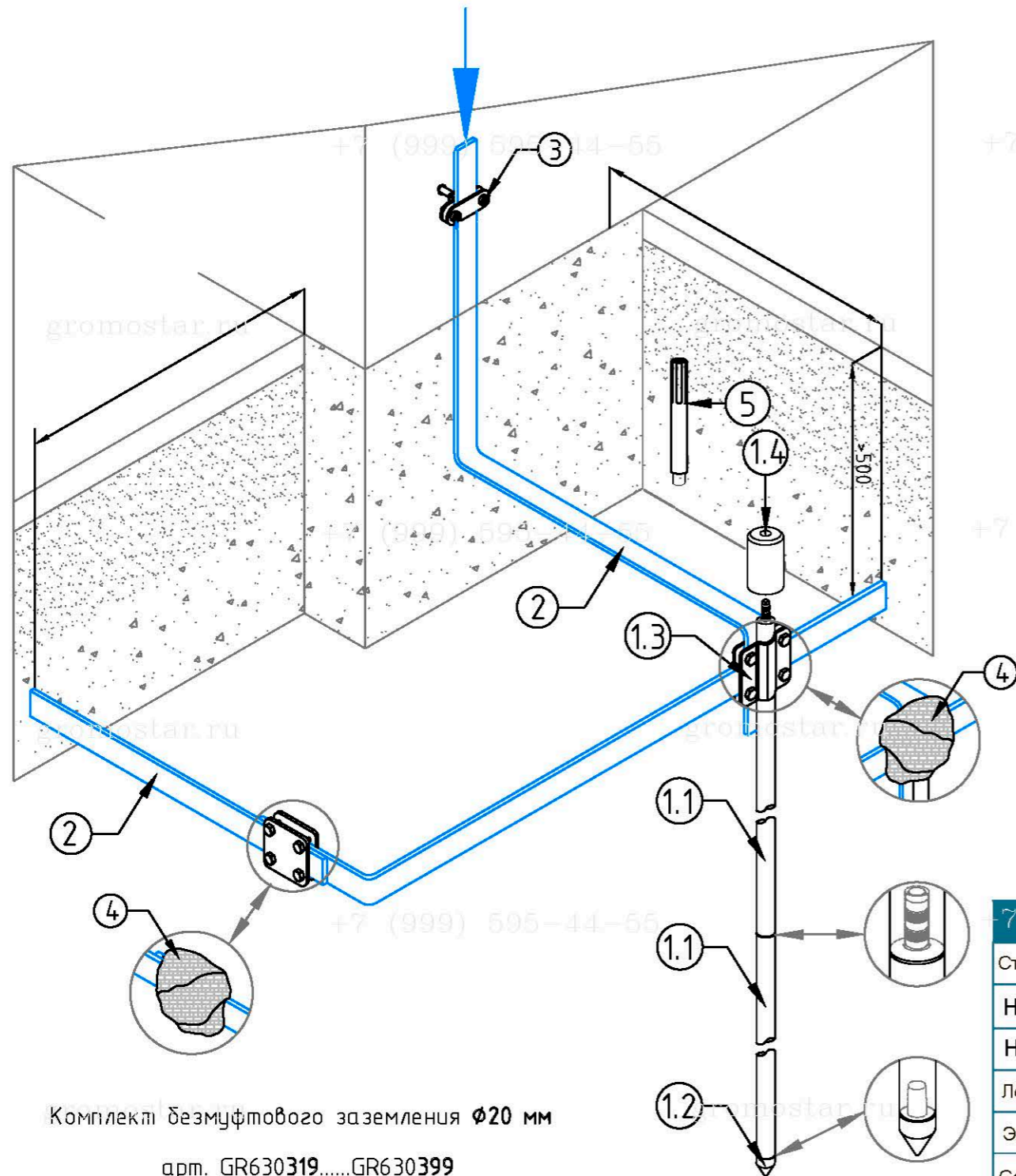


Схема устройства комплекта безмуфтового заземления $\Phi 20$ мм. из стали

№	Наименование	Артикул
1	Комплект безмуфтового заземления $\Phi 20$ мм от 3 до 21 м.	GR630319...GR630399
1.1	- Стержень заземления $\Phi 20 \times 1500$ мм. безмуфтовой	GR620349
1.2	- Наконечник заостренный для стержня $\Phi 20$ мм.	GR620380
1.3	- Соединитель для полосы 40 мм. и стержня $\Phi 20$ мм.	GR460489
1.4	- Наконечник забивной для стержня M20.	GR620390
2	Полоса оцинкованная 40x4 мм.	GR520469
3	Фасадный зажим полоса/пруток	GR360419
4	Лента герметик 50 мм.	GR620610
5	Ударная насадка SDS-MAX	GR620690
6	Электропроводящая паста	GR620650

Длина	Артикул	Длина	Артикул	Длина	Артикул
3,0 м.	GR630319	7,5 м.	GR630349	12,0 м.	GR630379
4,5 м.	GR630329	9,0 м.	GR630359	15,0 м.	GR630389
6,0 м.	GR630339	10,5 м.	GR630369	18,0 м.	GR630399

В комплект безмуфтового заземления входит

Наименование	3 м	4,5 м	6 м	7,5 м	9 м	10,5 м	12 м	15 м	18 м	21 м
Стержень заземления 1 500 мм. безмуфтовый	2 шт	3 шт	4 шт	5 шт	6 шт	7 шт	9 шт	11 шт	13 шт	15 шт
Наконечник заостренный для стержня	1 шт	1 шт	1 шт	1 шт	1 шт	1 шт	1 шт	1 шт	1 шт	1 шт
Наконечник забивной для стержня	1 шт	1 шт	1 шт	1 шт	1 шт	1 шт	1 шт	1 шт	1 шт	1 шт
Лента герметик	1 шт	1 шт	1 шт	1 шт	1 шт	1 шт	1 шт	1 шт	1 шт	1 шт
Электропроводящая паста	1 шт	1 шт	1 шт	1 шт	1 шт	1 шт	1 шт	1 шт	1 шт	1 шт
Соединитель для полосы 40 мм. и стержня $\Phi 20$ мм.	1 шт	1 шт	1 шт	1 шт	1 шт	1 шт	1 шт	1 шт	1 шт	1 шт

Комплект безмуфтового заземления $\Phi 20$ мм

арт. GR630319.....GR630399

Предназначен для выполнения заземления.

Стержни соединять между собой с помощью втулки. Для уменьшения переходного сопротивления между стержнями и защиты резьбовых соединений использовать токопроводящую пасту арт. GR620650

Стержни углублять в землю с помощью кувалды или ударного инструмента (дополнительно нужна ударная насадка SDS-Max арт. GR620690)

Изм.	Кол.уч.	Лист	№ Док.	Подп.	Дата
Разработал					
Проверил					
Т.контр.					
Н.контр.					
Утвердил					

Альбом типовых технических решений для устройства молниезащиты и заземления

Схема устройства безмуфтового заземления

Стадия	Лист	Листов
РП	1	11

Схема устройства безмуфтового заземления длиной от 3 до 18 метров диаметром 20

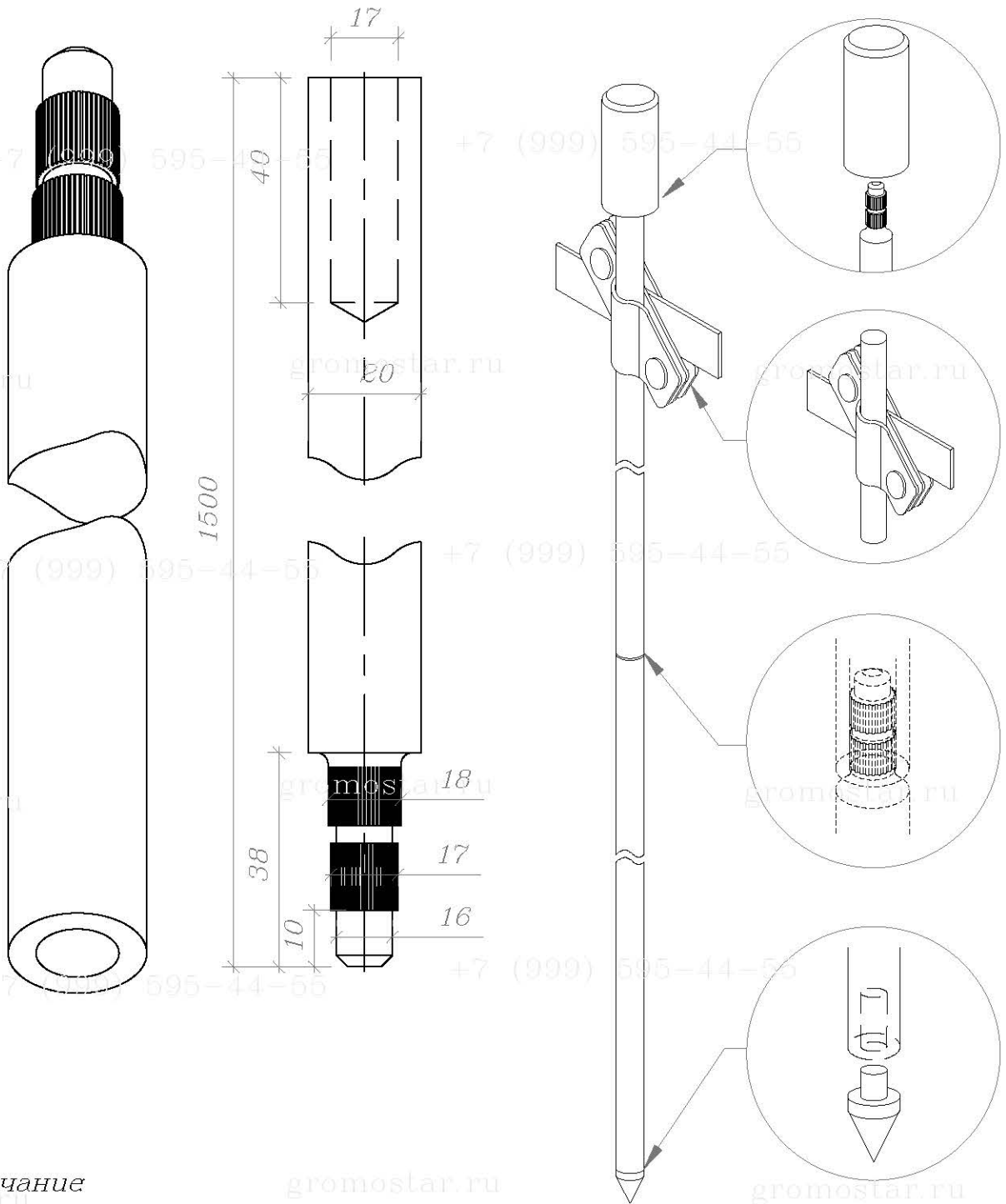
ООО «Стройплаза»
+7 (999) 595-44-55 gromostar.ru
z6643015@yandex.ru

Согласованно

Взам. инв. №

Подп. и дата

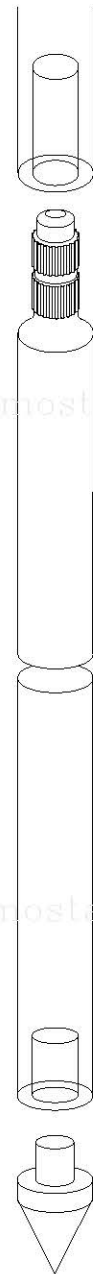
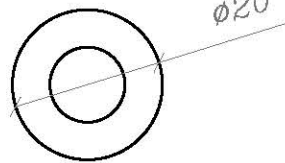
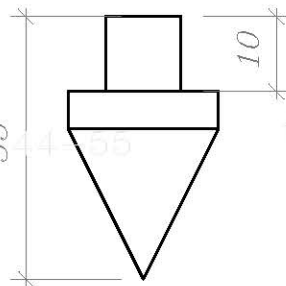
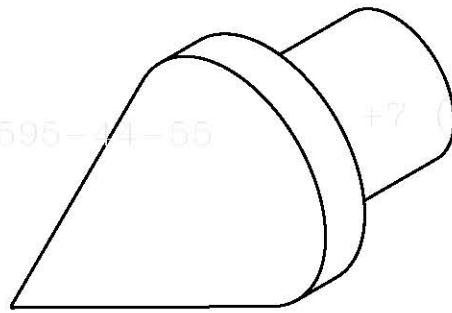
Инв. № подл.



Примечание

1. Стержни соединяются между собой без муфт: на одном конце стержня имеется насечки, а другом отверстие для запрессовки.
2. Забиваются стержни с помощью насадок для отбойного молотка или кувалдой.
3. Рекомендуемая максимальная глубина монтажа до 21 метров.

Инв. № подл.	Инд. № дубл.	Взам. инв. №	Подпись и дата		<p align="center">Альбом типовых технических решений для устройства молниезащиты и заземления</p>			
			Подпись	Дата				
Инв. № подл.	Инд. № дубл.	Взам. инв. №	Разработал		<p align="center">Схема устройства безмуфтового заземления</p>	Стадия	Лист	Листов
			Провел				2	11
			Т.контр.					
			Н.контр.					
			Утвердил		<p align="center">Стержень заземления 1 500 мм. диаметром 20 мм. безмуфтовый из стали арт. GR620349</p>	<p align="center">ООО «Стройплаза» +7 (999) 595-44-55 gromostar.ru z6643015@yandex.ru</p>		



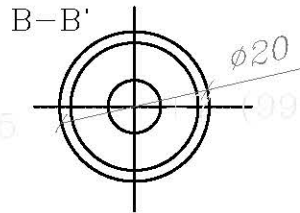
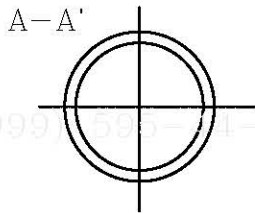
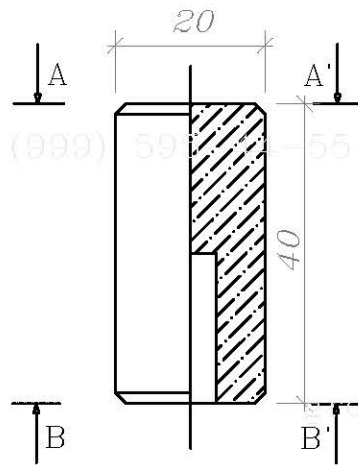
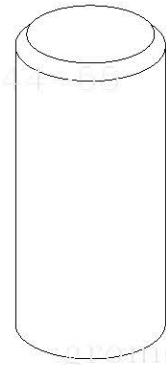
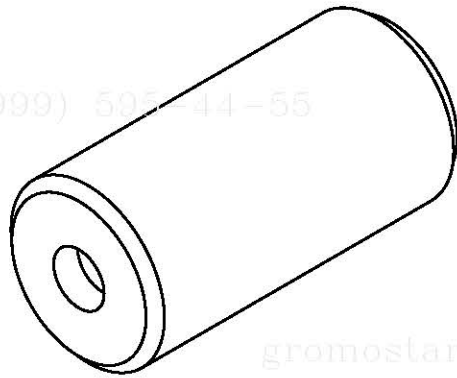
Примечание

1. Монтируется на первый стержень для погружения в грунт
Покрытие слоем цинка 70–100 мкм.
2. Используется для всех типов почвы.

Инв. № подл.	Инд. № дубл.	Взам. инв. №	Подпись и дата	Альбом типовых технических решений для устройства молниезащиты и заземления						
				Изм.	Лист	№ докумен.	Подпись	Дата		
Инв. № подл.	Инд. № дубл.	Взам. инв. №	Подпись и дата	Разработал			Схема устройства безмуфтового заземления	Стадия	Лист	Листов
				Проводерил					3	11
				Т.контр.						
				Н.контр.						
Утвердил.						Наконечник заострённый для стержня безмуфтового диаметром 20 мм. из стали арт. GR620381 ООО «Стройплаза» +7 (999) 595-44-55 gromostar.ru z6643015@yandex.ru				

+7 (999) 595-44-55

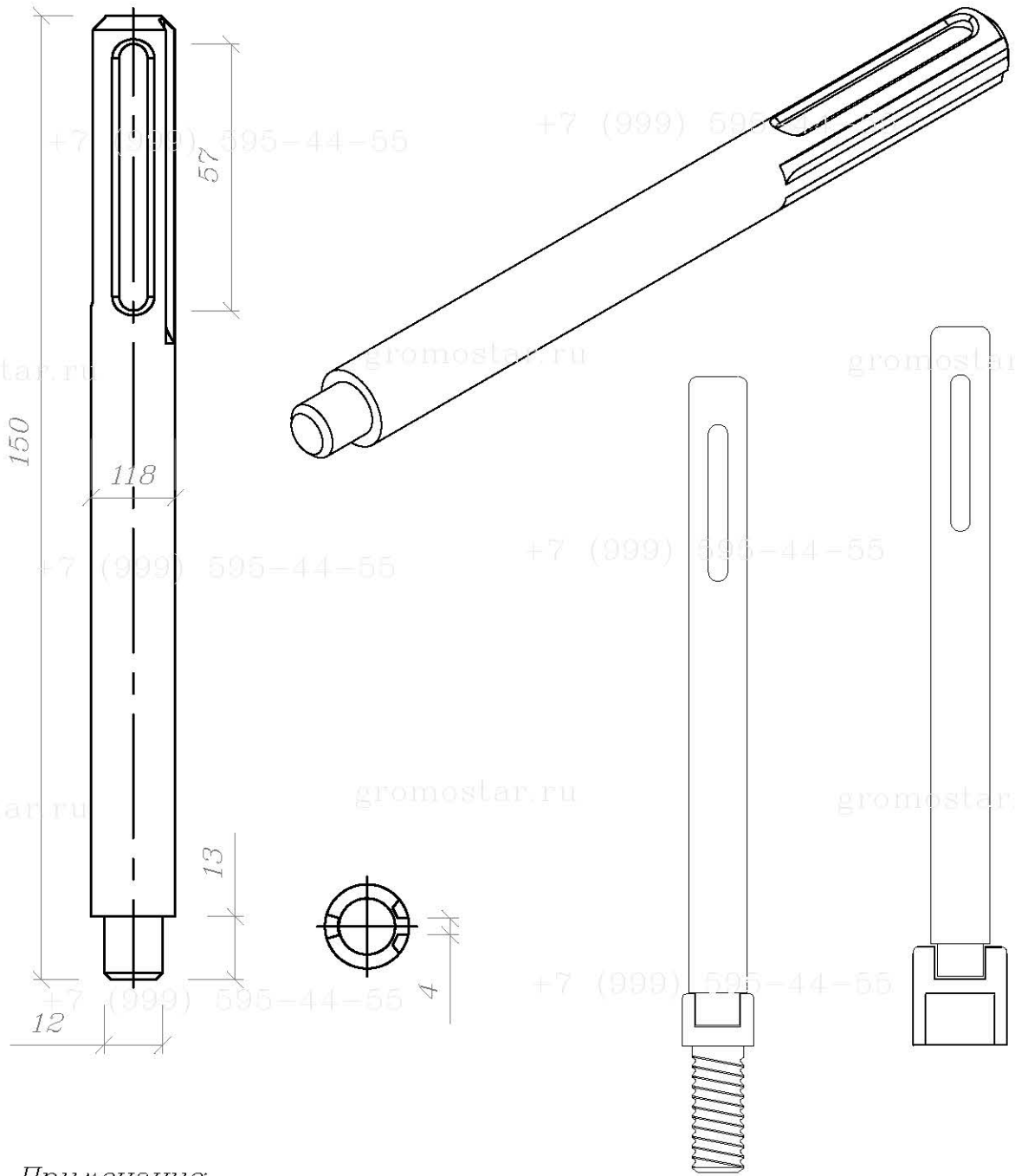
+7 (999) 595-44-55



Примечание

1. Предназначена для забивания стержней кувалдой или перфоратором.
2. Использование многоразовое.
3. Материал: сталь повышенной прочности.

Инв. № подл.	Т.контр.	Н.контр.	Утвердил.	Подпись и дата	Взам. инв. №	Инв. № дубл.	Подпись и дата	Альбом типовых технических решений для устройства молниезащиты и заземления					
								Изм.	Лист	№ докумен.	Подпись	Дата	
								Схема устройства безмуфтового заземления			Стадия	Лист	Листов
								Наконечник забивной для стержня заземления 1 500 мм. диаметром 20 мм. безмуфтового из стали арт. GR620391				4	11
								ООО «Стройплаза» +7 (999) 595-44-55 gromostar.ru z6643015@yandex.ru					



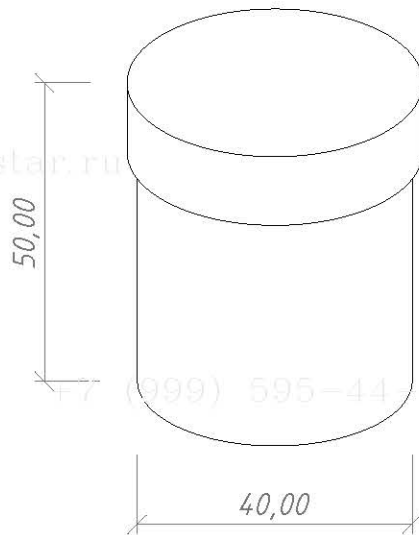
Примечание:

1. Для забивания стержней отбойным молотком
2. Наружное отверстие для хвостовика SDS Max
3. Использование многоразовое
4. Материал: сталь повышенной прочности (St/Zn)

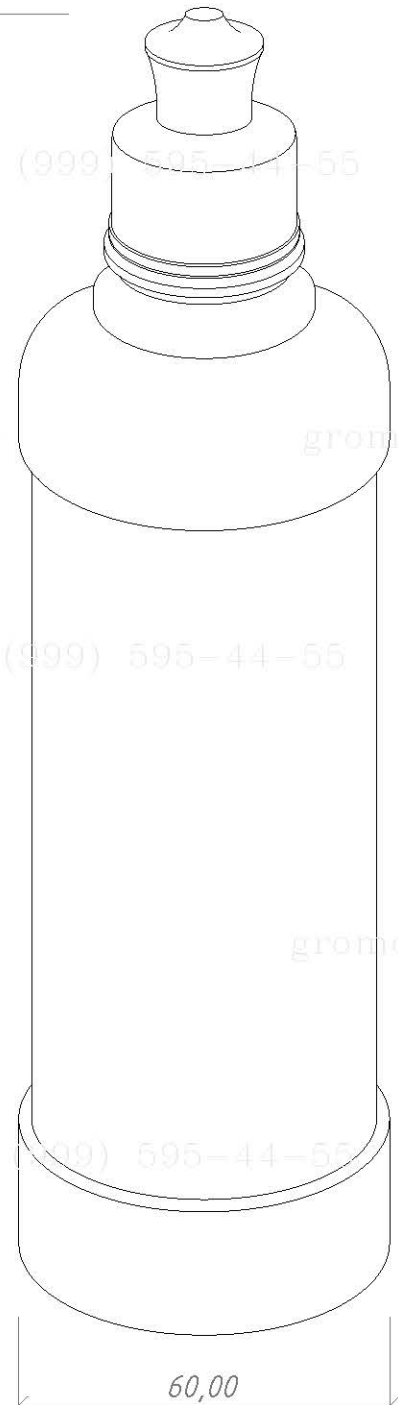
Инв. № подл.	Изд. № дубл.	Взам. инв. №	Подпись и дата		Альбом типовых технических решений для устройства молниезащиты и заземления				
			Изм.	Лист		№ докумен.	Подпись	Дата	
Инв. № подл.	Изд. № дубл.	Взам. инв. №	Подпись и дата		Схема устройства безмуфтового заземления				
			Разработал					Стадия	Лист
			Проверил					5	11
			Т.контр.				000 «Стройплаза» +7 (999) 595-44-55 gromostar.ru z6643015@yandex.ru		
			Н.контр.						
			Утвердил.						

+7 (999) 595-44-55

+7 (999) 595-44-55



260,00



Примечание:

1. Для дополнительной защиты от коррозии резьбовых соединений.
2. Для уменьшения переходного сопротивления между соединениями.

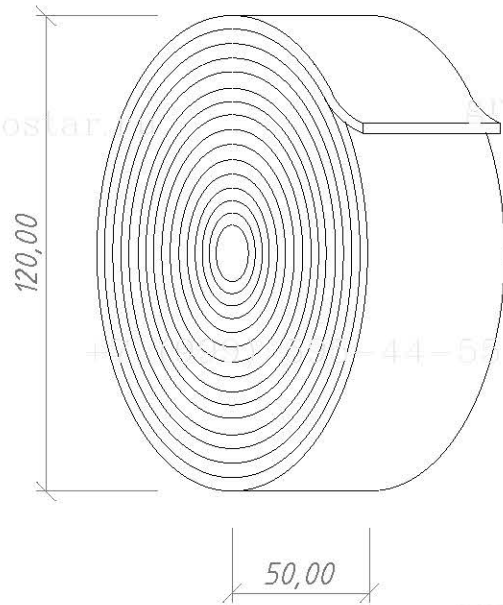
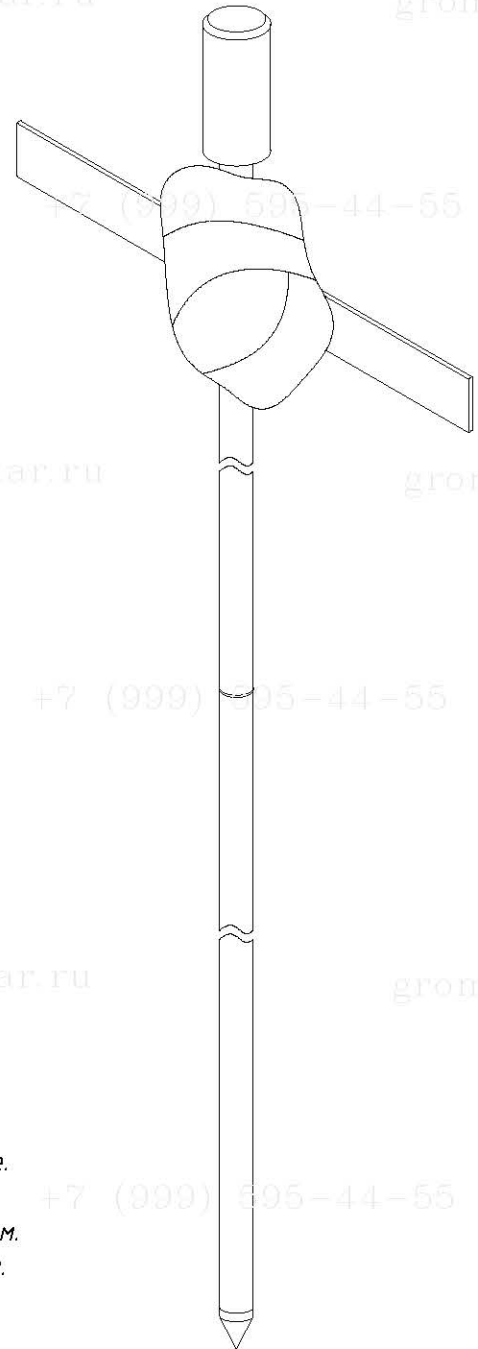
Инв. № подл.	Подпись и дата	Взам. инв. №	Инв. № дубл.	Подпись и дата	Альбом типовых технических решений для устройства молниезащиты и заземления			Стадия	Лист	Листов									
											Изм.	Лист	№ докумен.	Подпись	Дата		6	11	
Инв. № подл.	Подпись и дата	Взам. инв. №	Инв. № дубл.	Подпись и дата	Схема устройства безмуфтового заземления			000 «Стройплаза» Г. П. У.	+7 (999) 595-44-55	gromostar.ru									
											Разработал			gromostar.ru	+7 (999) 595-44-55	gromostar.ru			
											Прововерил						gromostar.ru	+7 (999) 595-44-55	gromostar.ru
											Т.контр.								
Н.контр.			gromostar.ru	+7 (999) 595-44-55	gromostar.ru														
Утвердил.						gromostar.ru	+7 (999) 595-44-55	gromostar.ru											
Электропроводящая смазка арт. GR620650									000 «Стройплаза» Г. П. У. +7 (999) 595-44-55 gromostar.ru z6643015@yandex.ru										

gromostar.ru

gromostar.ru

gromostar.ru

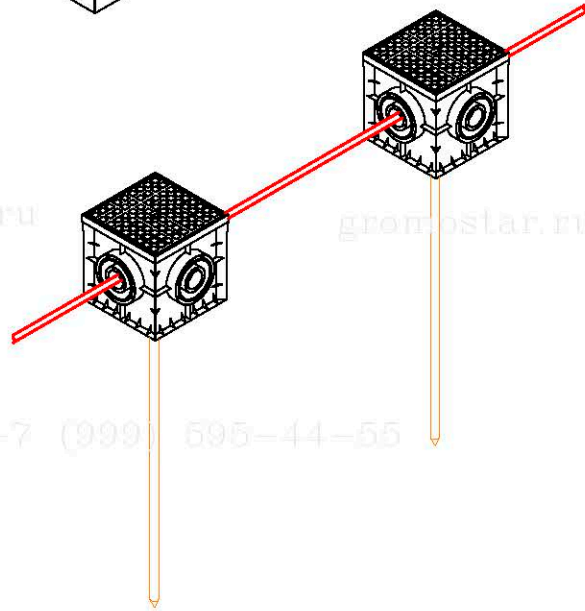
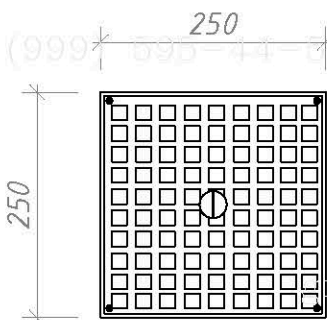
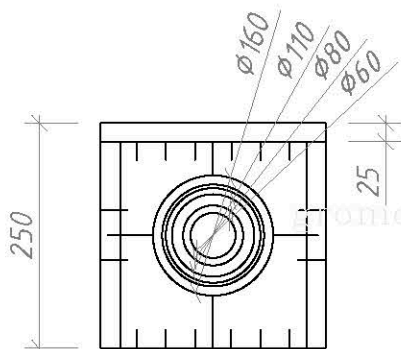
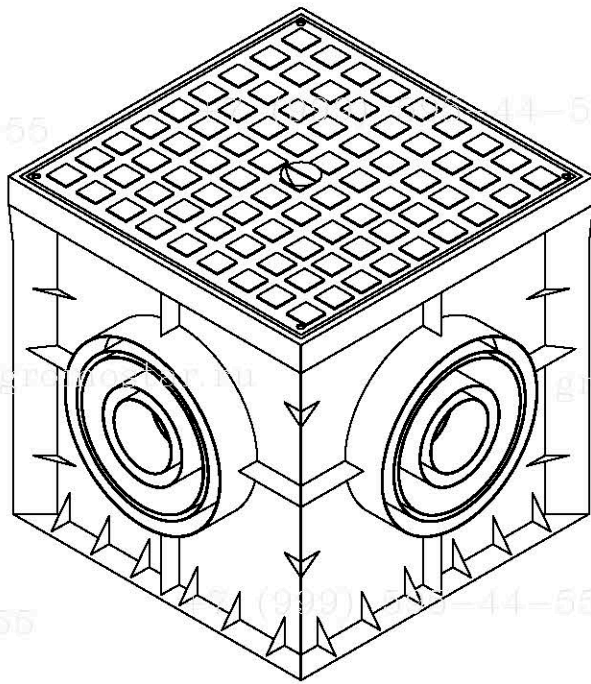
+7 (999) 595-44-55



Примечание

1. Антикоррозионная защита соединений в земле.
2. Блокирует доступ влаги в местах соединения.
3. Нетканый материал со специальным покрытием.
4. Расход ленты - 0,5-1 м для одного соединения.

Инв. № подл.	Инд. № дубл.	Взам. инв. №	Подпись и дата		Альбом типовых технических решений для устройства молниезащиты и заземления	Стадия	Лист	Листов		
			Изм.	Лист					№ докумен.	Подпись
Инв. № подл.	Инд. № дубл.	Взам. инв. №	Подпись и дата		Схема устройства безмуфтового заземления		7	11		
			Разработал							
			Прововерил							
			Т.контр.							
Инв. № подл.	Инд. № дубл.	Взам. инв. №	Подпись и дата		Лента герметик арт. GR620610	ООО «Стройплаза» +7 (999) 595-44-55 gromostar.ru z6643015@yandex.ru				
			Н.контр.							
			Подпись и дата							
			Подпись и дата							
			Подпись и дата							
			Подпись и дата							



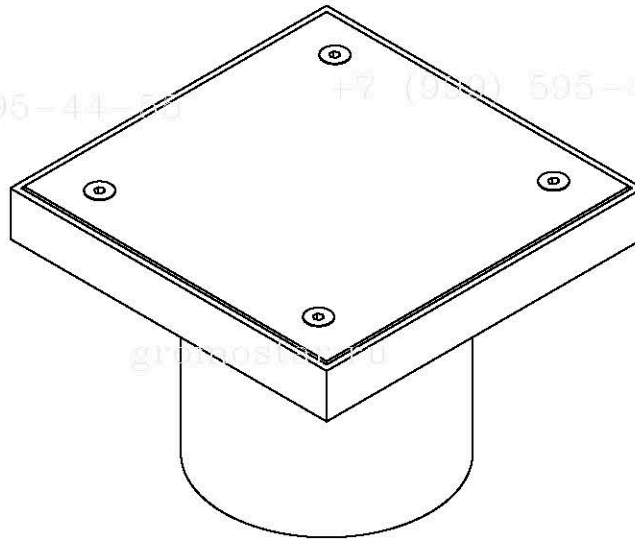
Примечания:

1. Для осмотра и ревизии контрольного соединения проводников в земле.

Инв. № подл.	Инд. № дубл.	Взам. инв. №	Подпись и дата		Альбом типовых технических решений для устройства молниезащиты и заземления	Стадия	Лист	Листов		
			Подпись и дата							
Инв. № подл.	Инд. № дубл.	Взам. инв. №	Изм.	Лист	Схема устройства безмуфтового заземления		8	111		
			Разработал	№ докумен.					Подпись	Дата
			Проверил							
			Т.контр.							
			Н.контр.		Ревизионный колодец арт. GR620660	ООО «Стройплаза» +7 (999) 595-44-55 gromostar.ru z6643015@yandex.ru				
			Утвердил.							

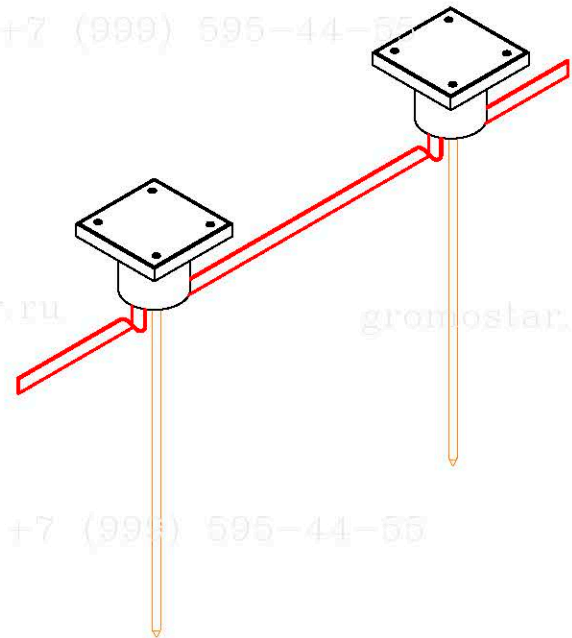
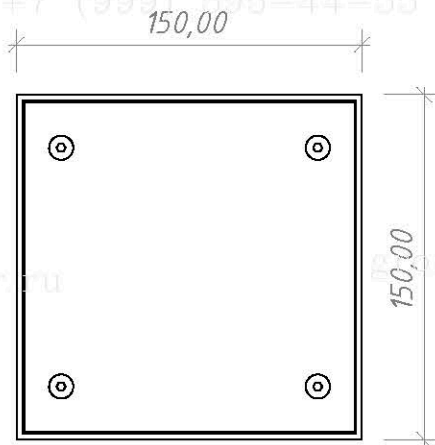
+7 (999) 595-44-55

+7 (999) 595-44-55



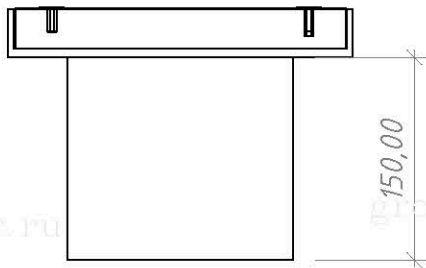
+7 (999) 595-44-55

+7 (999) 595-44-55



+7 (999) 595-44-55

+7 (999) 595-44-55



Примечание

1. Для осмотра и ревизии контрольного соединения проводников в земле.

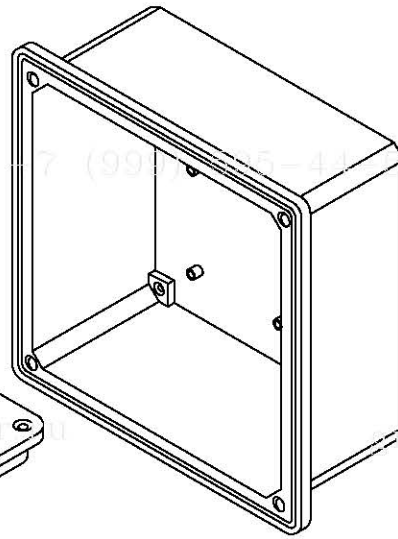
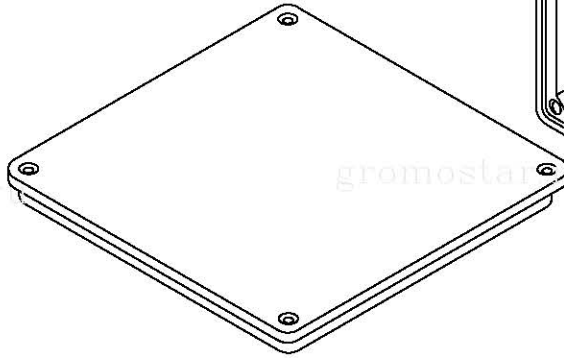
+7 (999) 595-44-55

+7 (999) 595-44-55

Подпись и дата							
	Инв. № дубл.						
Взам. инв. №							
	Инв. № подл.						
Подпись и дата							
	Альбом типовых технических решений для устройства молниезащиты и заземления						
Изм.	Лист	№ докумен.	Подпись	Дата	Схема устройства безмуфтового заземления		
Разработал							
Проводерил					Стадия	Лист	Листов
Т.контр.						9	11
Н.контр.					000 «Стройплаза»		
Утвердил.					+7 (999) 595-44-55 gromostar.ru z6643015@yandex.ru		
					Люк смотровой арт. GR620670		

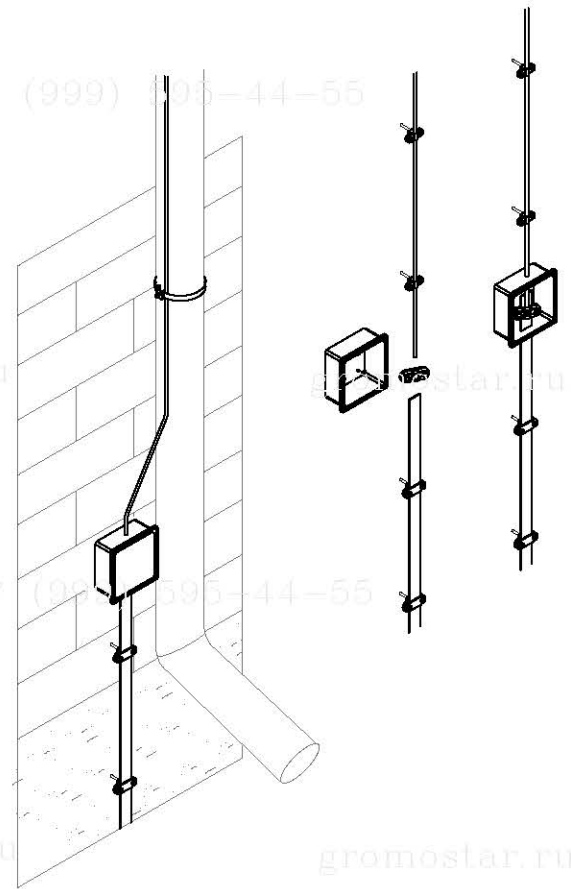
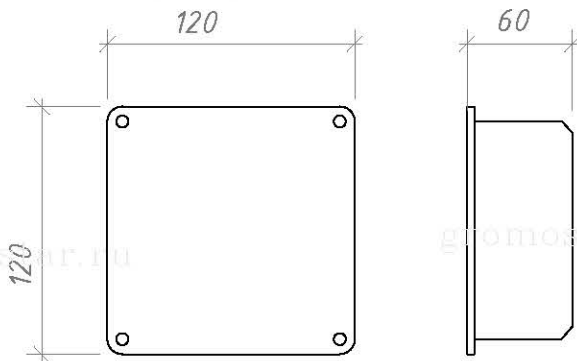
+7 (999) 595-44-55

+7 (999) 595-44-55



+7 (999) 595-44-55

+7 (999) 595-44-55

**Примітки:**

1. Для осмотра и ревизии контрольного соединения проволоки и с полосой заземления.
2. Фасадную коробку рекомендовано использовать с встроенным соединителем.

+7 (999) 595-44-55

+7 (999) 595-44-55

Альбом типовых технических решений для устройства
молниезащиты и заземления

Изм.	Лист	№ докумен.	Подпись	Дата
Разработал				
Проверил				
Т.контр.				
Н.контр.				
Утвердил.				

Схема устройства безмуфтового
заземления

Стадия

Лист

Листов

10

11

Фасадная коробка с соединителем
арт. GR620680

ООО «Стройплаза»
+7 (999) 595-44-55 gromostar.ru
z6643015@yandex.ru

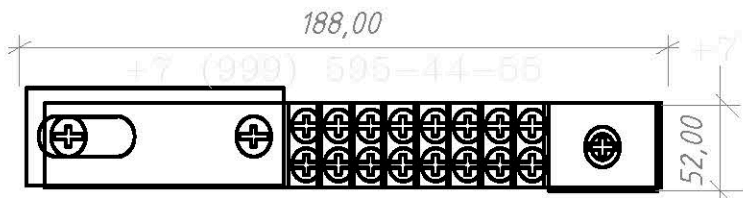
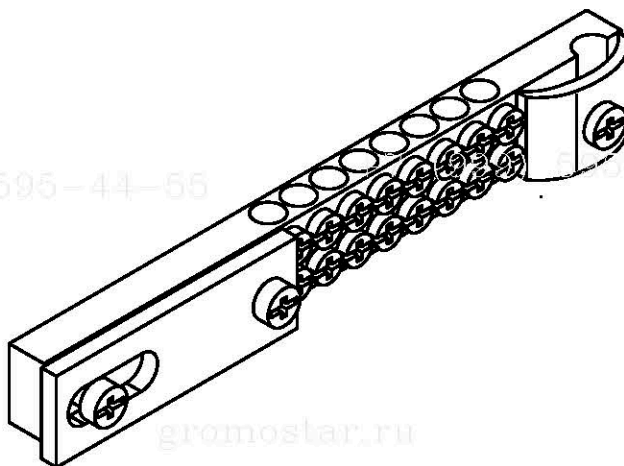
Подпись и дата

Инв. № дубл.

Взам. инв. №

Подпись и дата

Инв. № подл.



Инв. № дубл.	Подпись и дата
	Взам. инв. №
Инв. № подл.	Подпись и дата
	Изм.
Лист	№ докумен.
Т.контр.	Подпись
Н.контр.	Дата
Утвердил.	

Примечания:

1. Для подключения проводников в общую систему заземления и выравнивания потенциалов.
2. Подключение плоского проводника шириной до 30 мм.
3. Подключение круглого проводника Ø8-12 мм.

Альбом типовых технических решений для устройства молниезащиты и заземления

Схема устройства безмуфтового заземления

Стадия	Лист	Листов
	11	11

Шина выравнивания потенциалов арт. GR620631

ООО «Стройплаза»
+7 (999) 595-44-55 gromostar.ru
z6643015@yandex.ru