



Громостар

Громостар

Громостар

Громостар

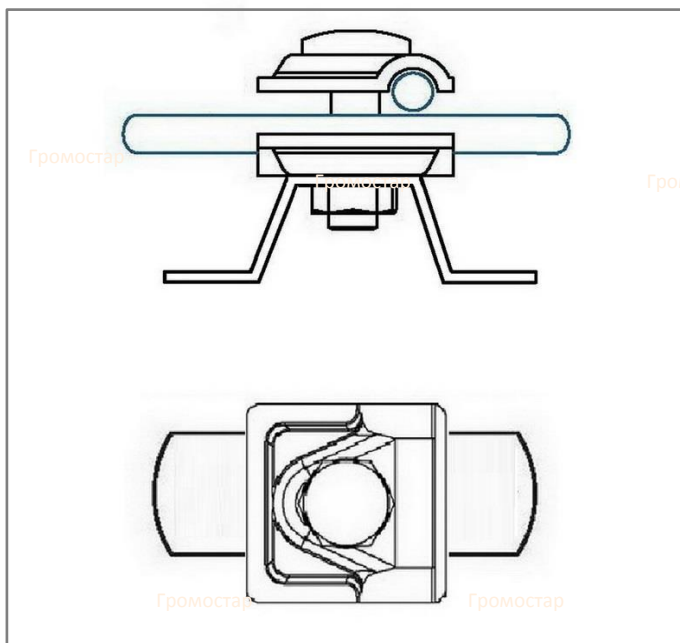
Держатель круглого проводника для труб

Кронштейн водосточной трубы Ø80-Ø110 мм. для круглого проводника предназначена для закрепления токоотводов к водостокам или другим элементам конструкции. Гибкая и эластичная полоска из стали, адаптируется к различной форме, что позволяет установить систему молниезащиты на металлических конструкциях различной форм. К обойме надо прикручивать непосредственно токоотвод.



Артикул	Материал	Вес
GR 038001	Оцинкованная сталь	0,20
GR 038002	Медь	0,22
GR 038003	Нержавеющая сталь	0,20
GR 038004	Окрашенная сталь	0,20
GR 038005	Алюминий	0,12

Кронштейн водосточной трубы Ø80-Ø110 мм. для круглого проводника Ø6-Ø10 мм. Выпускается из оцинкованной стали, меди, нержавеющей стали, алюминия, окрашенной стали с порошковой окраской в цвета коричневый RAL8019, серебрянный RAL9006, серый RAL9007, терракотовый RAL8004, чёрный RAL9005, синий RAL5001, зелёный RAL6002, красный RAL3009.



Инженер ОТК ООО «СТРОЙПЛАЗА»

Порошковая окраска в цвета
кровельного материала

RAL9007

RAL3009

RAL6002

RAL5001

RAL8004

RAL9005

RAL9006

RAL8019

В разделе проводники вы можете посмотреть и подобрать проволоку любого диаметра. А в разделе соединители большой выбор соединителей разных размеров.

Тел: +7 (495) 664-30-15

E-mail: z6643015@yandex.ru

www.gromostar.ru

Москва

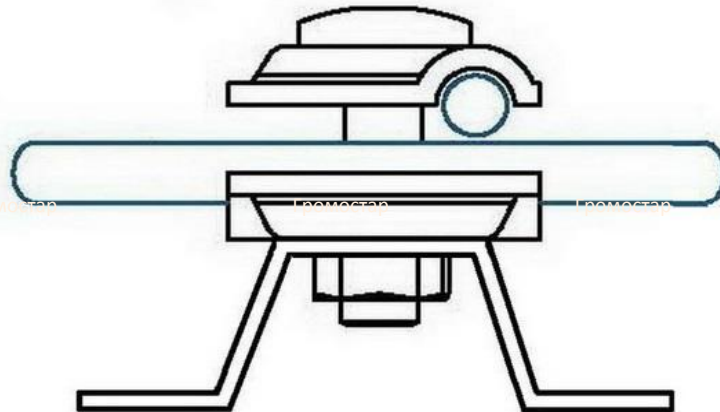
Громостар

Громостар

Громостар

Громостар

Держатель круглого проводника для труб

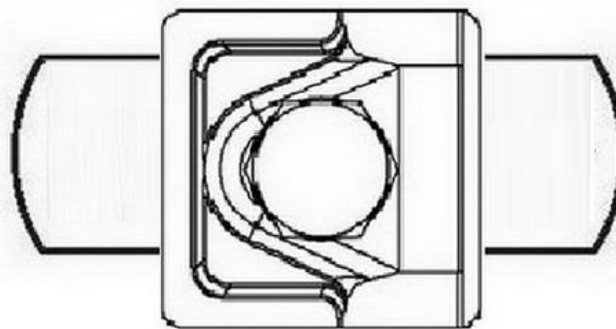


Громостар

Громостар

Громостар

Громостар



Кронштейн водосточной трубы $\text{Ø}80\text{-}\text{Ø}110$ мм. для круглого проводника предназначена для закрепления токоотводов к водостокам или другим элементам конструкции. Гибкая и эластичная полоска из стали, адаптируется к различной форме, что позволяет установить систему молниезащиты на металлических конструкциях различной форм. К обойме надо прикручивать непосредственно токоотвод.

Арт.	Материал.	Вес кг.
GR 038001	Оцинкованная сталь	0,20
GR 038002	Медь	0,22
GR 038003	Нержавеющая сталь	0,20
GR 038004	Окрашенная сталь	0,20
GR 038005	Алюминий	0,12

Кронштейн водосточной трубы $\text{Ø}80\text{-}\text{Ø}110$ мм. для круглого проводника $\text{Ø}6\text{-}\text{Ø}10$ мм. Выпускается из оцинкованной стали, меди, нержавеющей стали, алюминия, окрашенной стали с порошковой окраской в цвета коричневый RAL8019, серебрянный RAL9006, серый RAL9007, терракотовый RAL8004, чёрный RAL9005, синий RAL5001, зелёный RAL6002, красный RAL3009.

Изм.	Лист	№ док	Подп.	Дата	ГРОМОСТАР тел. +7 (495) 664-30-15 www.gromostar.ru	Лист
						0380