

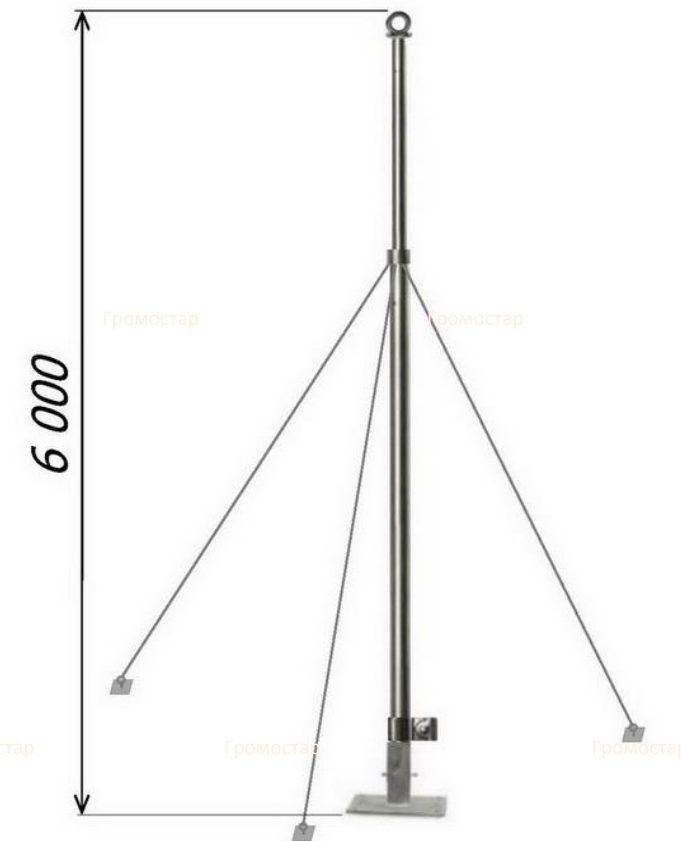
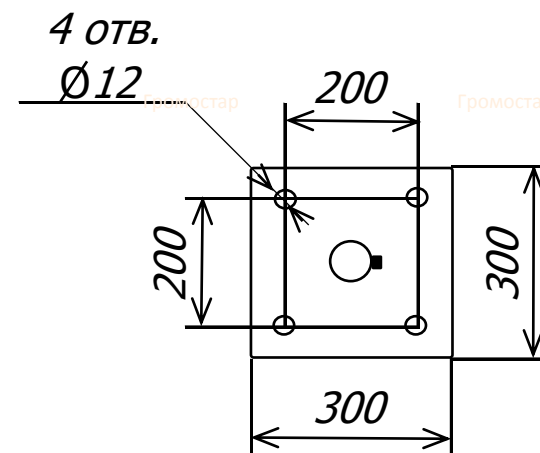
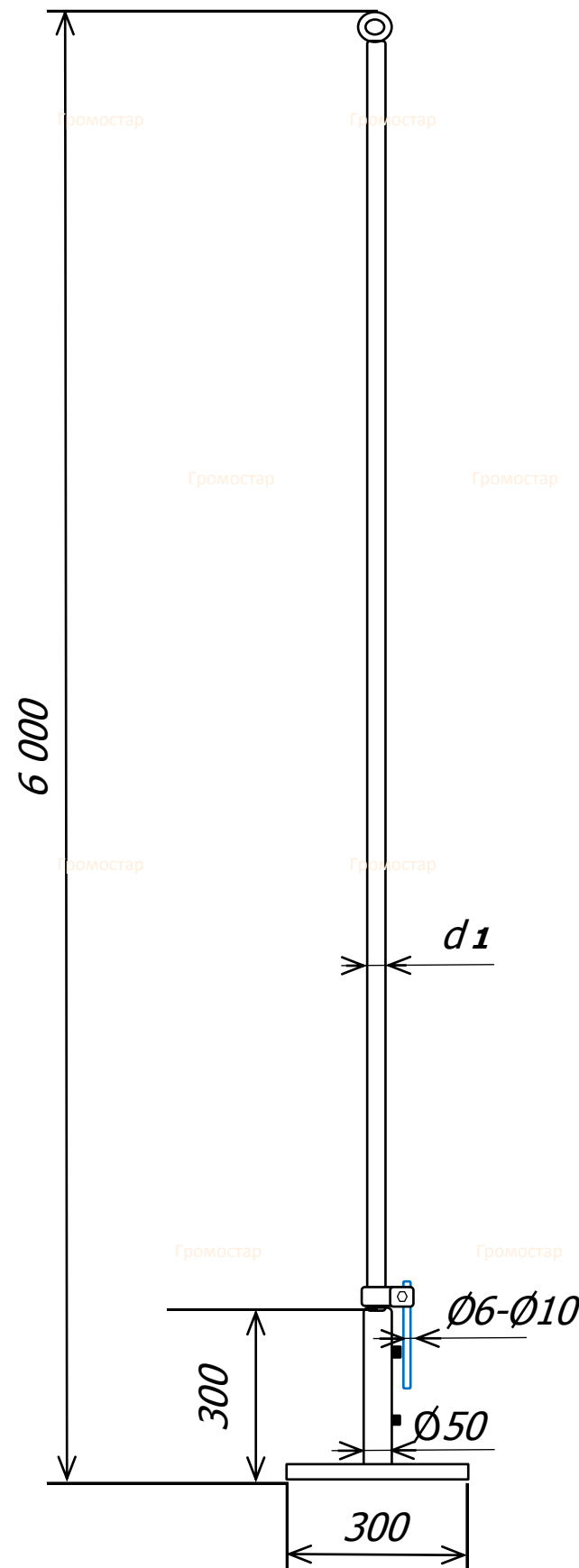
## Молниеприёмная мачта на растяжках высотой 6,0 метров для тросового молниеприёмника

Молниеприёмная мачта на растяжках высотой 4,5 метра для тросового молниеприёмника Громостар предназначен для молниезащиты элементов крыши или устройств, которые, согласно технике безопасности, невозможно присоединить к токоотводам. В комплект входит: молниеприёмная мачта, крепление для для тросового молниеприёмника, соединитель мачты и проводника диаметром 6-10 мм., крепление для мачты, комплект растяжек, крепёжные элементы. Выпускается из меди, алюминия, оцинкованной, нержавеющей и окрашенной стали с порошковой окраской в стандартные цвета кровельных материалов.

Артикул	Материал	Вес (кг)	h1 (м/п)	d1 (мм)
GR 019201	Оцинкованная сталь	26,11	6,0	40
GR 019202	Медь	25,58	6,0	28
GR 019203	Нержавеющая сталь	17,42	6,0	40
GR 019204	Окрашенная сталь	23,73	6,0	40
GR 019205	Алюминий	14,72	6,0	30

### Состав комплекта:

- Молниеприёмная мачта Громостар
- Крепление для для тросового молниеприёмника
- Соединитель молниеприёмника и проводника
- Крепление для молниеприёмной мачты
- Комплект растяжек
- Крепёжные элементы



Согласовано	
Взам. инв. №	
Подп. и дата	
Инв. №Подл.	

Изм.	Кол.	Лист	№ док	Подпи	Дата	Альбом технических решений устройства молниезащиты и заземления			
						Устройство внешней молниезащиты	стадия	ЛИСТ	ЛИСТОВ
							Р	192	
ГИП		Зиновьев				Молниеприёмная мачта на растяжках высотой 6,0 метров для тросового молниеприёмника	gromostar.ru тел. +7 (495) 664-30-15		
Разраб.									
Проверил									
Утвердил									