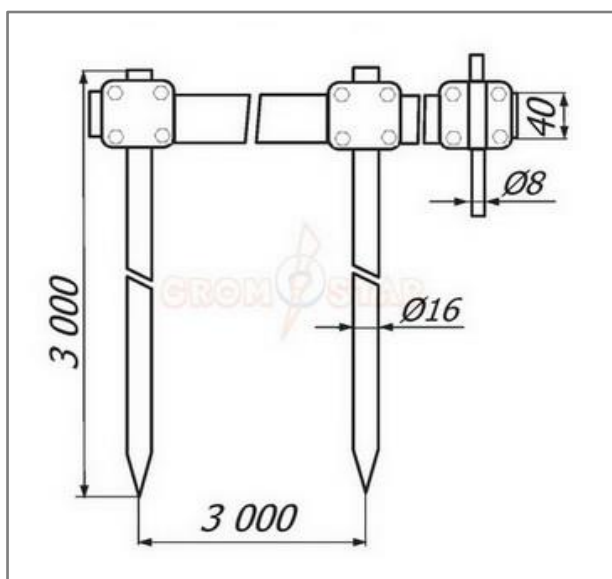




Контур заземления для молниезащиты

Контур заземления для молниезащиты выпускается из различных материалов. От материала зависит срок эксплуатации контура заземления и его сопротивление. Самым долговечным и с более низким сопротивлением является медное заземление. Контур заземления из оцинкованной, нержавеющей, омеднённой стали и стальное обладают одинаковым сопротивлением. Контур стального заземления хватает приблизительно на 18 - 20 лет эксплуатации. Контур заземления из оцинкованной, нержавеющей, и омеднённой стали хватает приблизительно на 40 - 50 лет эксплуатации. Во многом срок эксплуатации зависит от правильного монтажа контура заземления. В связи с чем целесообразно доверять монтаж хорошим и грамотным специалистам.

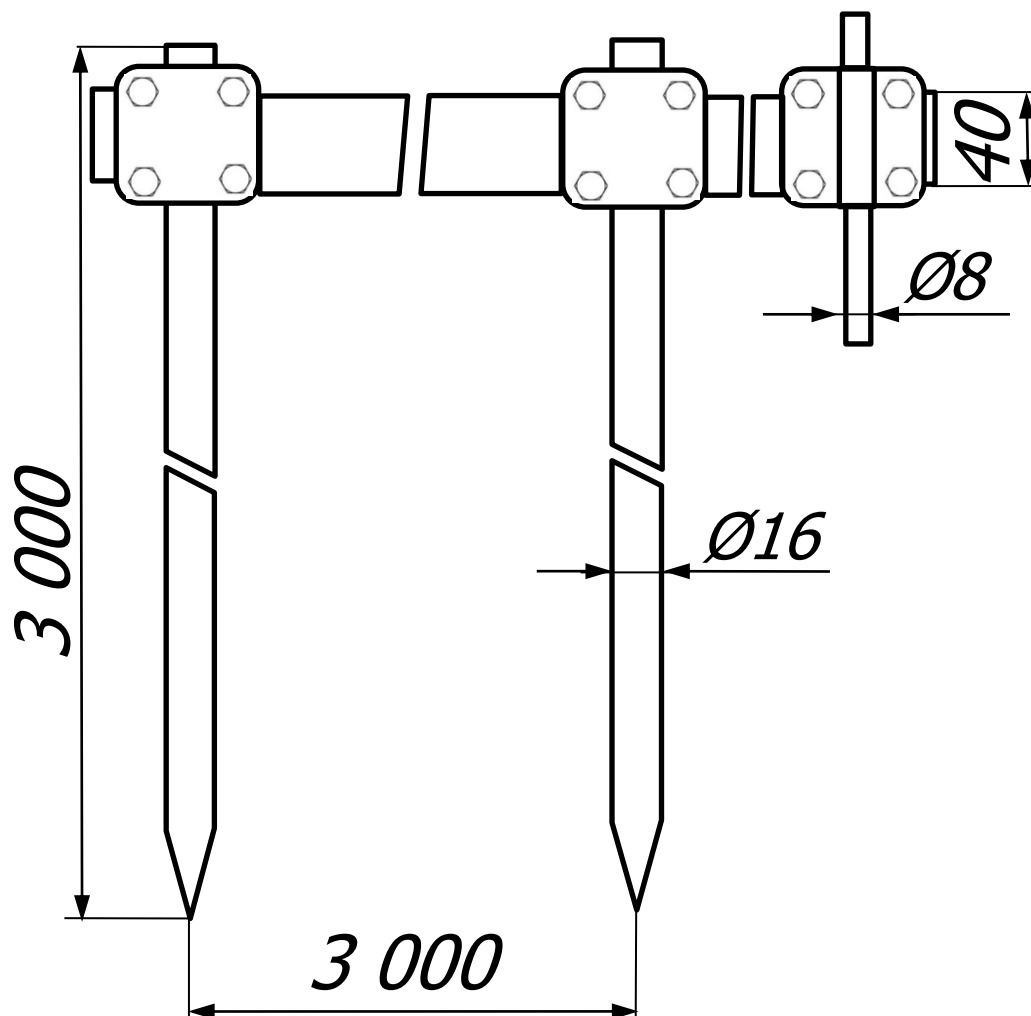


Артикул (код)	Материал	Вес кг.
GR 060201	Заземление оцинкованное St/Zn	22,00
GR 060202	Заземление медное Cu	25,30
GR 060203	Заземление из нержавейки VA	22,44
GR 060206	Заземление омеднённое St/Cu	22,22
GR 060208	Заземление стальное St	22,00

В контур заземления входит полоса 40x4 мм. - 5 метров, стержень заземления - 2 шт., соединитель для стержня заземления и полосы - 1 шт., соединитель токоотвода и полосы -1 шт. Выпускается из оцинкованной стали St/Zn, меди Cu, нержавеющей стали VA, омеднённой стали St/Cu и стали St.

В разделе держатели вы можете посмотреть и подобрать держатели для полосы. А в разделе соединители большой выбор соединителей разных размеров.

Контур заземления для молниезащиты



Контур заземления для молниезащиты выпускается из различных материалов. От материала зависит срок эксплуатации контура заземления и его сопротивление. Самым долговечным и с более низким сопротивлением является медное заземление. Контур заземления из оцинкованной, нержавеющей, омеднённой стали и стальное обладают одинаковым сопротивлением. Контур стального заземления хватает приблизительно на 18 - 20 лет эксплуатации. Контур заземления из оцинкованной, нержавеющей, и омеднённой стали хватает приблизительно на 40 - 50 лет эксплуатации. Во многом срок эксплуатации зависит от правильного монтажа контура заземления. В связи с чем целесообразно доверять монтаж хорошим и грамотным специалистам.

В контур заземления входит полоса 40x4 мм. - 5 метров, стержень заземления - 2 шт., соединитель для стержня заземления и полосы - 1 шт., соединитель токоотвода и полосы - 1 шт. Выпускается из оцинкованной стали St/Zn, меди Cu, нержавеющей стали VA, омеднённой стали St/Cu и стали St.

Артикул (код)	Материал.	Вес кг.
GR 060201	Заземление оцинкованное St/Zn	22,00
GR 060202	Заземление медное Cu	25,30
GR 060203	Заземление из нержавейки VA	22,44
GR 060206	Заземление омеднённое St/Cu	22,22
GR 060208	Заземление стальное St	22,00