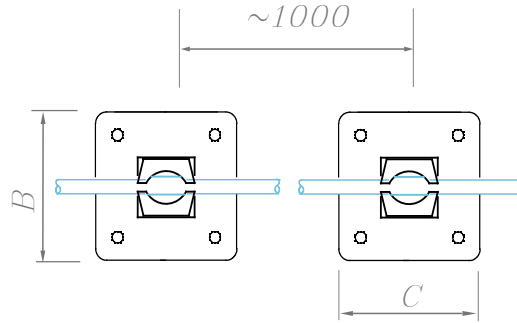
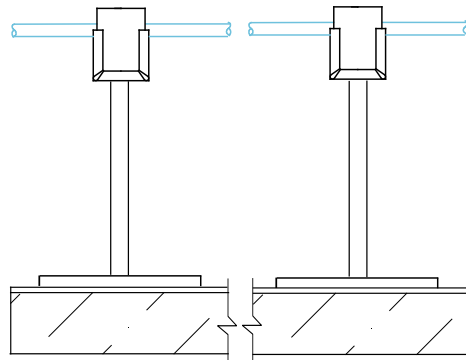
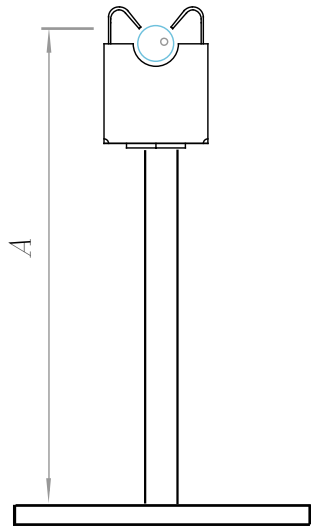


Держатель токоотвода металлический 150 мм.



Держатель проводника устанавливается на кровлю из металлочерепицы, профнастила, мягкой (гибкой) черепицы. Так же может устанавливаться на парапеты, ветровые планки, стены и трубы.

Круглый проводник Ø8 мм, крепится в держателе по средствам механического вжатия. Сам держатель на поверхность крепится через гермопрокладку во избежание протечки, при помощи саморезов, заклепок, шурупов и т.д.

Соответствует нормативным документам регламентирующими требования к молниезащите зданий: «Инструкция по молниезащите зданий и сооружений» РД 34.21.122-87 от 30 июля 1987 года и «Инструкция по устройству молниезащиты зданий, сооружений и промышленных коммуникаций» СО 153-343.21.122-2003 от 30 июня 2003 г.

Держатель токоотвода металлический 150 мм.

Артикул	Материал	Вес
GR310411	Оцинкованная сталь	21,00
GR310412	Медь	21,00
GR310413	Нержавеющая сталь	21,00
GR310414	Окрашенная сталь	21,00
GR310415	Алюминий	21,00



3	Держатель	Размер АхВхС 150х70х70 мм.
5	Проводник	



Изм.	Кол.	Лист	№ док	Подпись	Дата

Молниезащита и заземление

Чертежи кровельных держателей для кровли из оцинкованной, нержавеющей, окрашенной стали, меди и алюминия

стад.	лист	листов
	62	89

Держатель токоотвода металлический 150 мм.

000 «Стройплаза»
z5954455@yandex.ru
+7 (999) 595-44-55
gromostar.ru

Мы будем рады на использование данного материала с обязательной ссылкой на официальный сайт gromostar.ru

Подпись и дата

Инв. №

Взам. инв. №

Подпись и дата

Инв. №

