

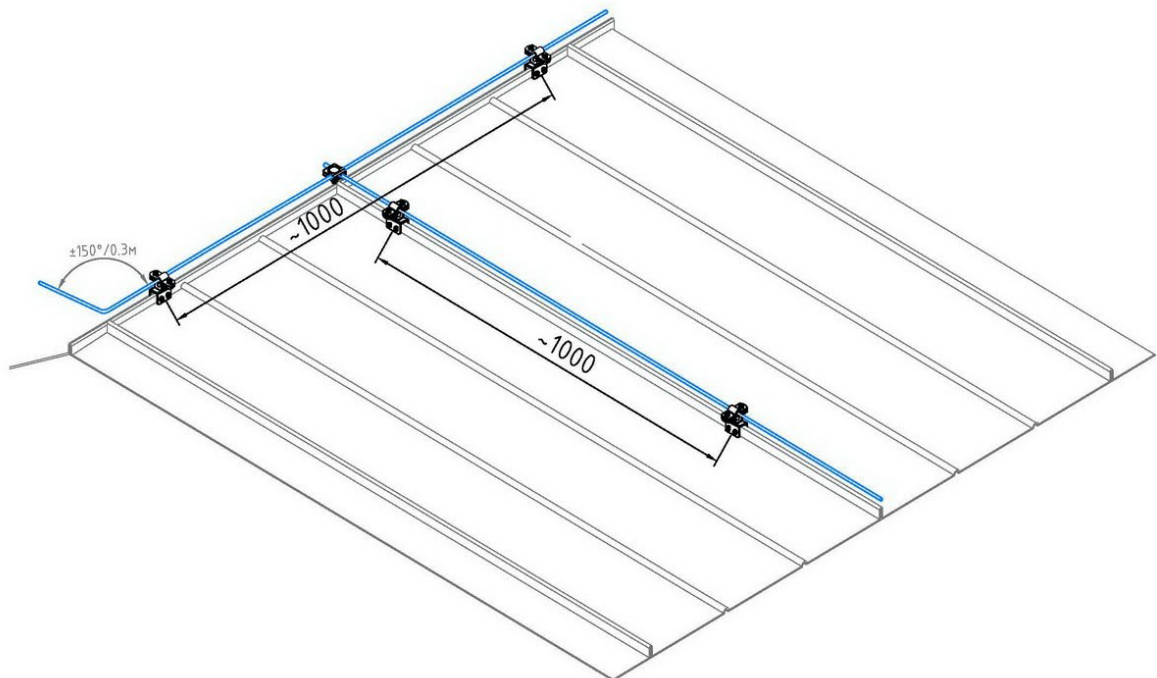
*Общество с ограниченной ответственностью
ООО "СтройПлаза"*

Комплектующие для системы молниезащиты и заземления

Фальцевый зажим

ПАСПОРТ

GR 330011, GR 330012, GR 330013, GR 330014, GR 330015

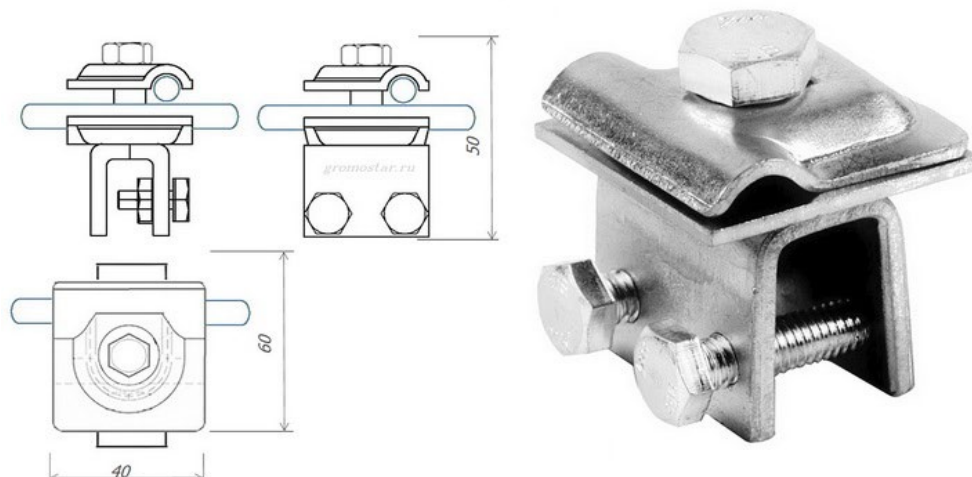


МОСКВА


Фальцевый зажим

Фальцевый зажим Gromostar для круглого проводника Ø6-Ø10 мм., размером 60x40x50 мм. мм. предназначен для крепления проводника при устройстве молниезащиты. Держатель может устанавливаться на кровлю, крепиться к ковле при помощи шурупов или заклёпок. Проводник фиксируется в держатели по средствам болтового зажатия или вжатия в зажим. Держатель позволяет на проведение проводника параллельно или перпендикулярно краю крыши. Подробности касающиеся способа установки найдете на сайте.

Артикул	Материал	Для проводника	Размер	Вес
GR 330011	Оцинкованная сталь	Ø6-Ø10 мм.	60x40x50 мм. мм.	0,19 кг.
GR 330012	Медь	Ø6-Ø10 мм.	60x40x50 мм. мм.	0,206 кг.
GR 330013	Нержавеющая сталь	Ø6-Ø10 мм.	60x40x50 мм. мм.	0,192 кг.
GR 330014	Окрашенная сталь	Ø6-Ø10 мм.	60x40x50 мм. мм.	0,19 кг.
GR 330015	Алюминий	Ø6-Ø10 мм.	60x40x50 мм. мм.	0,108 кг.



Фальцевый зажим Gromostar выпускается из оцинкованной сталь St/Zn, меди Cu, нержавеющей стали VA и алюминия Al. Возможна порошковая окраска в стандартные цвета. Соответствует нормативным документам регламентирующими требования к молниезащите зданий: «Инструкция по молниезащите зданий и сооружений» РД 34.21.122-87 от 30 июля 1987 года и «Инструкция по устройству молниезащиты зданий, сооружений и промышленных коммуникаций» СО 153-343.21.122-2003 от 30 июня 2003 г.

Партия держателей поставляемая в один адрес, комплектуется паспортом и объединенным техническим описанием в соответствии с ГОСТ 2.601-2006. Вы можете скачать паспорт изделия на сайте производителя.

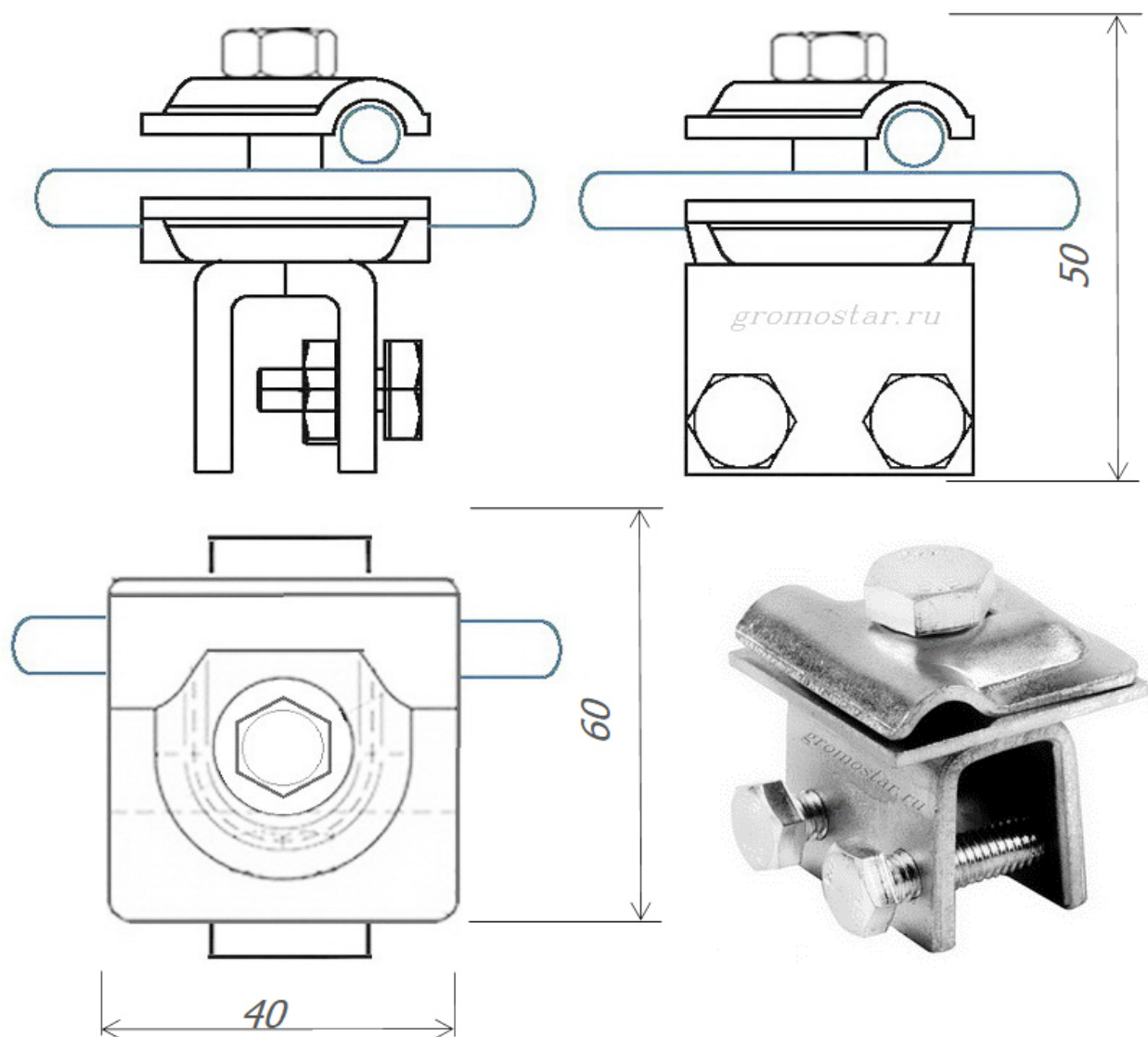
Внешний вид товара может отличаться от товара, представленного на фото. Фирма-производитель оставляет за собой право на внесение изменений в конструкцию, дизайн и комплектацию товара, не влияющих на качество изделия

Гарантийный срок на держатель составляет 24 месяцев со дня продажи.

Соответствует требованиям Инженер ОТК ООО «СТРОЙПЛАЗА» Володько М.И.




Фальцевый зажим



Фальцевый зажим Gromostar для круглого проводника Ø6-Ø10 мм., размером 60x40x50 мм. мм. предназначен для крепления проводника при устройстве молниезащиты. Держатель может устанавливаться на кровлю, крепиться к ковле при помощи шурупов или заклёпок. Проводник фиксируется в держателе по средствам болтового зажатия или вжатия в зажим. Держатель позволяет на проведение проводника параллельно или перпендикулярно краю крыши. Подробности касающиеся способа установки найдете на сайте.

Фальцевый зажим Gromostar выпускается из оцинкованной сталь St/Zn, меди Cu, нержавеющей стали VA и алюминия Al. Возможна порошковая окраска в стандартные цвета. Соответствует нормативным документам регламентирующими требования к молниезащите зданий: «Инструкция по молниезащите зданий и сооружений» РД 34.21.122-87 от 30 июля 1987 года и «Инструкция по устройству молниезащиты зданий, сооружений и промышленных коммуникаций» СО 153-343.21.122-2003 от 30 июня 2003 г.

Арт.	Материал.	Для проводника	Размер	Вес
GR 330011	Оцинкованная сталь	Ø6-Ø10 мм.	60x40x50 мм. мм.	0,19 кг.
GR 330012	Медь	Ø6-Ø10 мм.	60x40x50 мм. мм.	0,206 кг.
GR 330013	Нержавеющая сталь	Ø6-Ø10 мм.	60x40x50 мм. мм.	0,192 кг.
GR 330014	Окрашенная сталь	Ø6-Ø10 мм.	60x40x50 мм. мм.	0,19 кг.
GR 330015	Алюминий	Ø6-Ø10 мм.	60x40x50 мм. мм.	0,108 кг.

					ООО "СТРОЙПЛАЗА" gromostar.ru		Лист	
Изм.	Листов	№ док.	Подп.	Дата	E-mail: z5954455@yandex.ru тел. +7 (999) 595-44-55		GR 330011	

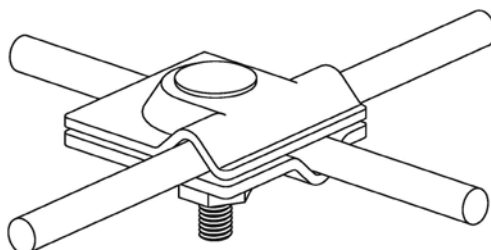
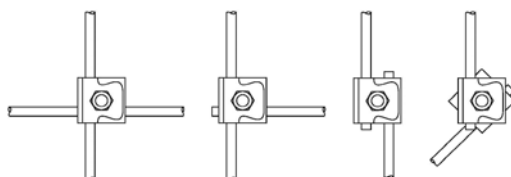
*Общество с ограниченной ответственностью
ООО "СтройПлаза"*

Комплектующие для системы молниезащиты и заземления

Соединитель универсальный для проволоки Ø8 мм.

ПАСПОРТ

GR 410041, GR 410042, GR 410043, GR 410046, GR 410045



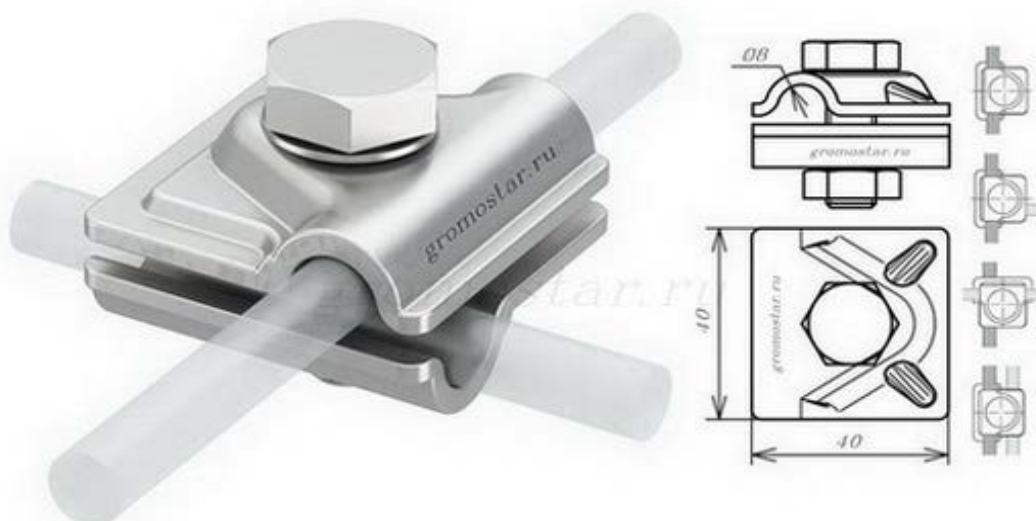
МОСКВА



Соединитель универсальный для проволоки Ø8 мм.

Соединитель универсальный для проволоки Ø8 мм. Gromostar, размером 40x40 мм., предназначен для соединения круглого проводника при устройстве молниезащиты. Соединитель универсальный устанавливается при монтаже круглого токоотвода. При помощи соединителя можно соединить проволоку параллельно или перпендикулярно направлению проводника. Подробности касающиеся способа установки и крепления найдете на сайте.

Артикул	Материал	Для проводника	Размер	Вес
GR 410041	Оцинкованная сталь	Ø8 мм.	40x40 мм.	0,088 кг.
GR 410042	Медь	Ø8 мм.	40x40 мм.	0,095 кг.
GR 410043	Нержавеющая сталь	Ø8 мм.	40x40 мм.	0,0892 кг.
GR 410046	Латунь	Ø8 мм.	40x40 мм.	0,0892 кг.
GR 410045	Алюминий	Ø8 мм.	40x40 мм.	0,0544 кг.



Соединитель универсальный для проволоки Ø8 мм. Gromostar, выпускается из оцинкованной сталь St/Zn, меди Cu, нержавеющей стали VA, латуни Л63 и алюминия Al. Соответствует нормативным документам регламентирующими требования к молниезащите зданий: «Инструкция по молниезащите зданий и сооружений» РД 34.21.122-87 от 30 июля 1987 года и «Инструкция по устройству молниезащиты зданий, сооружений и промышленных коммуникаций» СО 153-343.21.122-2003 от 30 июня 2003 г.

Партия держателей поставляемая в один адрес, комплектуется паспортом и объединенным техническим описанием в соответствии с ГОСТ 2.601-2006. Вы можете скачать паспорт изделия на сайте производителя.

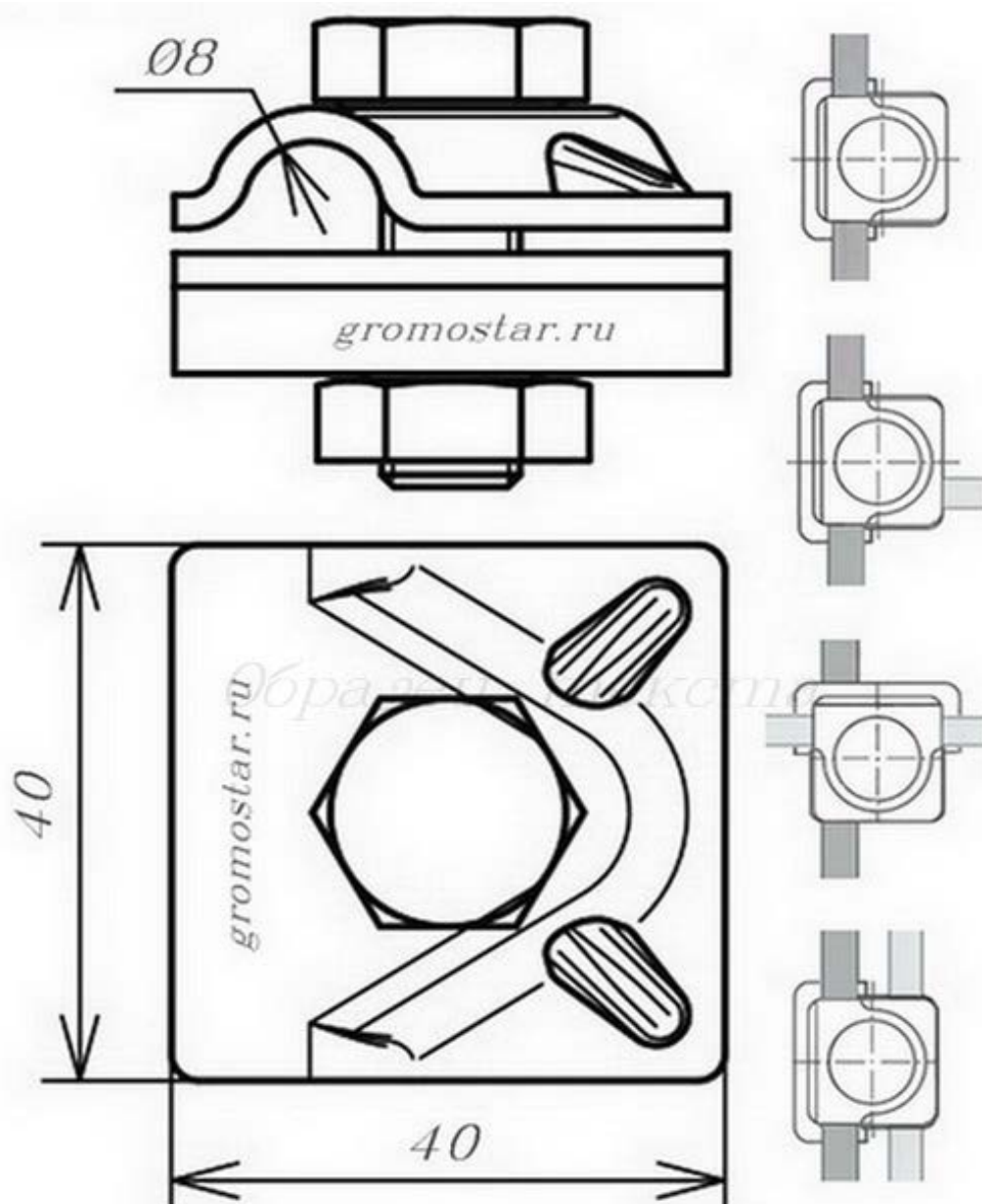
Внешний вид товара может отличаться от товара, представленного на фото. Фирма-производитель оставляет за собой право на внесение изменений в конструкцию, дизайн и комплектацию товара, не влияющих на качество изделия

Гарантийный срок на держатель составляет 24 месяцев со дня продажи.

Соответствует требованиям Инженер ОТК ООО «СТРОЙПЛАЗА» Володько М.И.



Соединитель универсальный для проволоки Ø8 мм.



Соединитель универсальный для проволоки Ø8 мм. Gromostar, размером 40x40 мм., предназначен для соединения круглого проводника при устройстве молниезащиты. Соединитель универсальный устанавливается при монтаже круглого токоотвода. При помощи соединителя можно соединить проволоку параллельно или перпендикулярно направлению проводника. Подробности касающиеся способа установки и крепления найдете на сайте.

Соединитель универсальный для проволоки Ø8 мм. Gromostar, выпускается из оцинкованной сталь St/Zn, меди Cu, нержавеющей стали VA, латуни Л63 и алюминия Al. Соответствует нормативным документам регламентирующими требования к молниезащите зданий: «Инструкция по молниезащите зданий и сооружений» РД 34.21.122-87 от 30 июля 1987 года и «Инструкция по устройству молниезащиты зданий, сооружений и промышленных коммуникаций» СО 153-343.21.122-2003 от 30 июня 2003 г.

Арт.	Материал.	Для проводника	Размер	Вес
GR 410041	Оцинкованная сталь	Ø8 мм.	40x40 мм.	0,088 кг.
GR 410042	Медь	Ø8 мм.	40x40 мм.	0,095 кг.
GR 410043	Нержавеющая сталь	Ø8 мм.	40x40 мм.	0,0892 кг.
GR 410046	Латунь	Ø8 мм.	40x40 мм.	0,0892 кг.
GR 410045	Алюминий	Ø8 мм.	40x40 мм.	0,0544 кг.

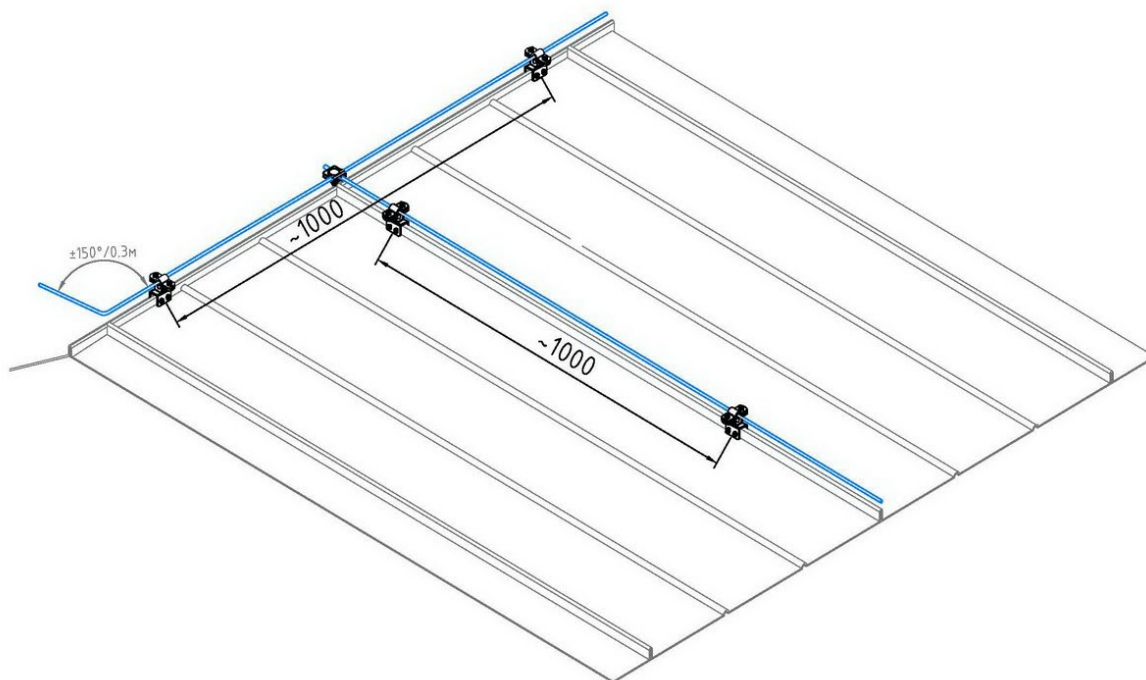
*Общество с ограниченной ответственностью
ООО "СтройПлаза"*

Комплектующие для системы молниезащиты и заземления

Круглый проводник Ø8 мм.(в хлыстах)

ПАСПОРТ

GR550081, GR550082, GR550083, GR550084, GR550085

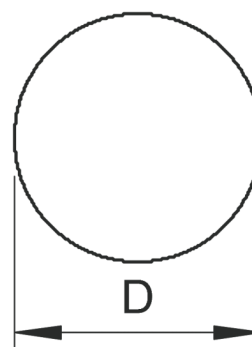
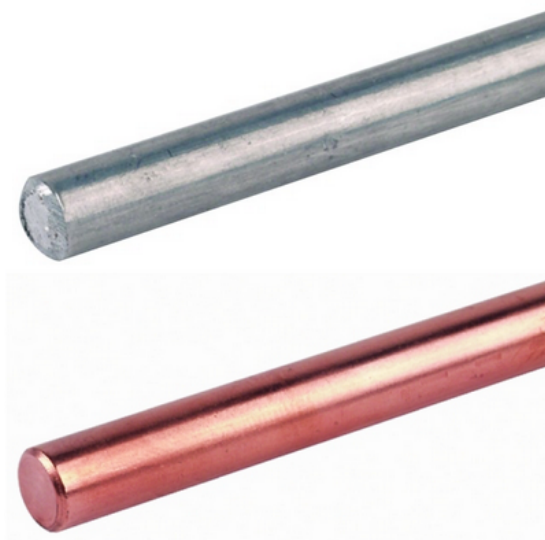


МОСКВА


Круглый проводник Ø8 мм.(в хлыстах)

Круглый проводник Gromostar Ø8 мм., длиной 6 метров предназначен для защиты объектов при устройстве молниезащиты. Проводник может устанавливаться на кровлю, крепиться к кровле при помощи держателей. Проводник фиксируется в держатели по средствам болтового зажатия или вжатия в зажим. Проводника устанавливается параллельно или перпендикулярно краю крыши. Подробности касающиеся способа установки найдете на сайте. Выпускается из оцинкованной сталь St/Zn, меди Cu, нержавеющей стали VA и алюминия Al. При помощи различных держателей проводник можно установить на скатную и плоскую кровлю.

Артикул	Материал	Диаметр	Длина	Вес
GR550081	Оцинкованная сталь	Ø8 мм.	6 метров	0,40 кг.
GR550082	Медь	Ø8 мм.	6 метров	0,43 кг.
GR550083	Нержавеющая сталь	Ø8 мм.	6 метров	0,40 кг.
GR550084	Окрашенная сталь	Ø8 мм.	6 метров	0,41 кг.
GR550085	Алюминий	Ø8 мм.	6 метров	0,22 кг.



Круглый проводник Gromostar Ø8 мм. Gromostar выпускается из оцинкованной сталь St/Zn, меди Cu, нержавеющей стали VA и алюминия Al. Возможна порошковая окраска в стандартные цвета. Соответствует нормативным документам регламентирующими требования к молниезащите зданий: «Инструкция по молниезащите зданий и сооружений» РД 34.21.122-87 от 30 июля 1987 года и «Инструкция по устройству молниезащиты зданий, сооружений и промышленных коммуникаций» СО 153-343.21.122-2003 от 30 июня 2003 г.

Партия проводника поставляемая в один адрес, комплектуется паспортом и объединенным техническим описанием в соответствии с ГОСТ 2.601-2006. Вы можете скачать паспорт изделия на сайте производителя.

Внешний вид товара может отличаться от товара, представленного на фото. Фирма-производитель оставляет за собой право на внесение изменений в конструкцию, дизайн и комплектацию товара, не влияющих на качество изделия

Гарантийный срок на держатель составляет 24 месяцев со дня продажи.

Соответствует требованиям Инженер ОТК ООО «СТРОЙПЛАЗА» Володько М.И.