



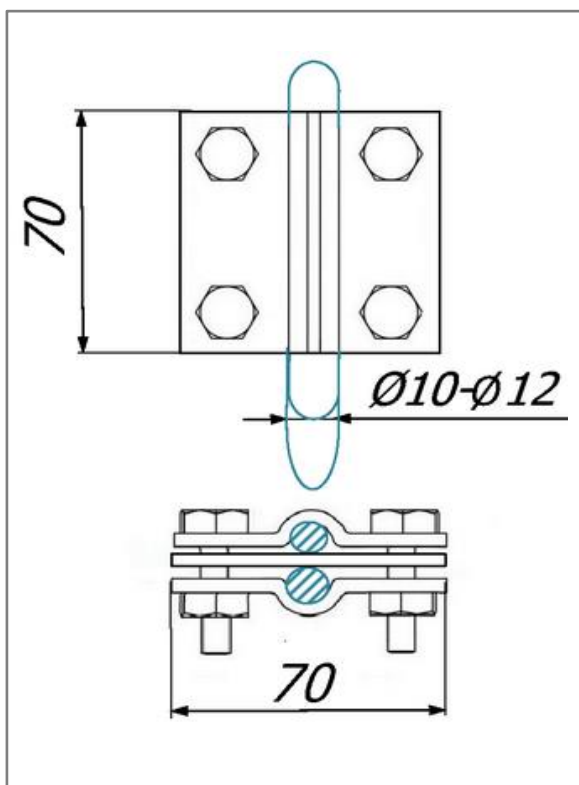
Соединитель проводника Ø10 мм. - Ø12 мм. и проводника Ø10 мм. - Ø12 мм. с четырьмя болтами зажатия и разделительной пластиной.

Соединитель круглого проводника Ø10 мм. - Ø12 мм. и круглого проводника Ø10 мм. - Ø12 мм. с четырьмя болтами зажатия и разделительной пластиной, размером 70x70 мм. предназначен для соединения круглых и плоских проводников. Соединители выпускаются из различных материалов что дает возможность соединять круглые и плоские проводники, молниеприёмник всех видов. При помощи соединителя можно соединить проводник параллельно, перпендикулярно или Т-образно.



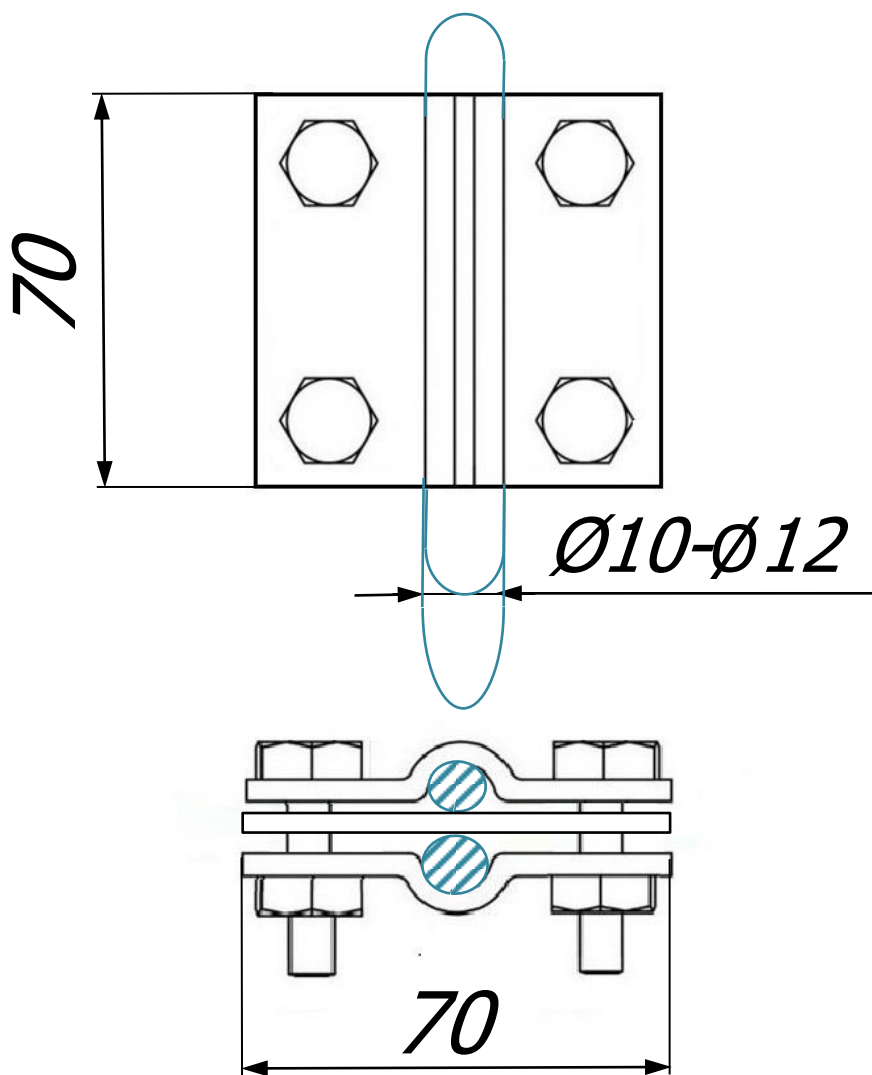
Артикул (код)	Материал	Вес кг.
GR 042201	Соединитель оцинкованный St/Zn	0,32
GR 042202	Соединитель медный Cu	0,37
GR 042203	Соединитель нержавейка VA	0,33
GR 041105	Соединитель алюминиевый Al	0,13
GR 042207	Соединитель латунный Cu/Zn	0,36

Соединитель круглого проводника Ø10 мм. - Ø12 мм. и круглого проводника Ø10 мм. - Ø12 мм. размером 70x70 мм. выпускается из оцинкованной стали St/Zn, меди Cu, нержавеющей стали VA, алюминия Al и латуни Cu/Zn. По желанию покупателя пластины соединителей могут быть изготовленные из различных видов материала. Толщина соединителей в зависимости от назначения и материала варьируется от 2 мм. до 4 мм.



В разделе проводники вы можете посмотреть и подобрать проволоку любого диаметра. А в разделе мачты большой выбор молниеприёмных мачт разных размеров.

Соединитель проводника Ø10 мм. - Ø12 мм. и проводника Ø10 мм. - Ø12 мм. с четырьмя болтами зажатия и разделительной пластиной.



Соединитель круглого проводника Ø10 мм. - Ø12 мм. и круглого проводника Ø10 мм. - Ø12 мм. с четырьмя болтами зажатия и разделительной пластиной, размером 70x70 мм. предназначен для соединения круглых и плоских проводников. Соединители выпускаются из различных материалов что дает возможность соединять круглые и плоские проводники, молниеприёмник всех видов. При помощи соединителя можно соединить проводник параллельно, перпендикулярно или Т-образно.

Арт.	Материал.	Вес кг.
GR 042201	Соединитель оцинкованный St/Zn	0,32
GR 042202	Соединитель медный Cu	0,37
GR 042203	Соединитель нержавейка VA	0,33
GR 041105	Соединитель алюминиевый Al	0,13
GR 042207	Соединитель латунный Cu/Zn	0,36

Соединитель круглого проводника Ø10 мм. - Ø12 мм. и круглого проводника Ø10 мм. - Ø12 мм. размером 70x70 мм. выпускается из оцинкованной стали St/Zn, меди Cu, нержавеющей стали VA, алюминия Al и латуни Cu/Zn. По желанию покупателя пластины соединителей могут быть изготовленные из различных видов материала. Толщина соединителей в зависимости от назначения и материала варьируется от 2 мм. до 4 мм.

Изм.	Лист	№ док	Подп.	Дата