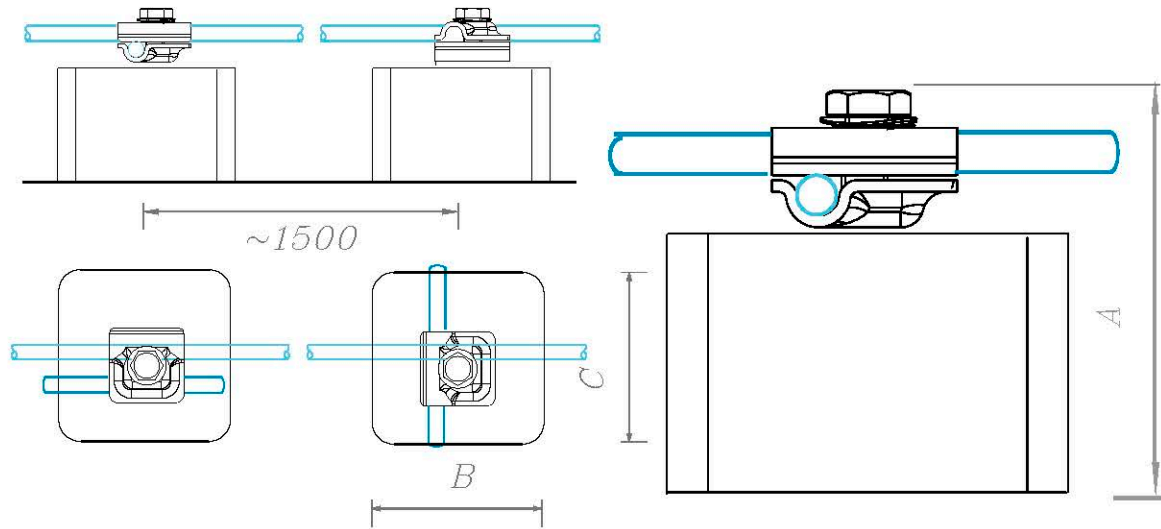


Универсальный держатель с бетоном



Держатель устанавливается на плоскую, инверсионную, ПВХ кровлю и держится на кровле под собственным весом. Дополнительно можно приклеить. На держателе имеется соединитель которым можно соединить проводник параллельно или перпендикулярно.

Для круглого проводника Ø6-Ø10 мм Проводник крепится при помощи болтового зажатия в держателе. Выпускается из бетона, бетона в резине, бетона в пластике и бетона в гидроизоляции.

Соответствует нормативным документам регламентирующими требования к молниезащите зданий: «Инструкция по молниезащите зданий и сооружений» РД 34.21.122-87 от 30 июля 1987 года и «Инструкция по устройству молниезащиты зданий, сооружений и промышленных коммуникаций» СО 153-343.21.122-2003 от 30 июня 2003 г.



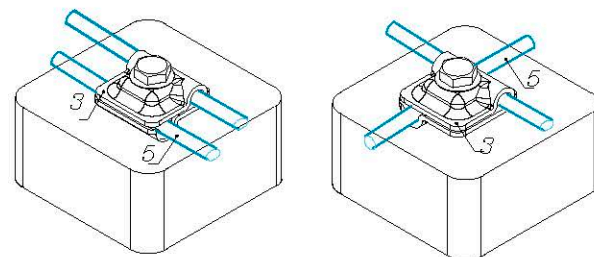
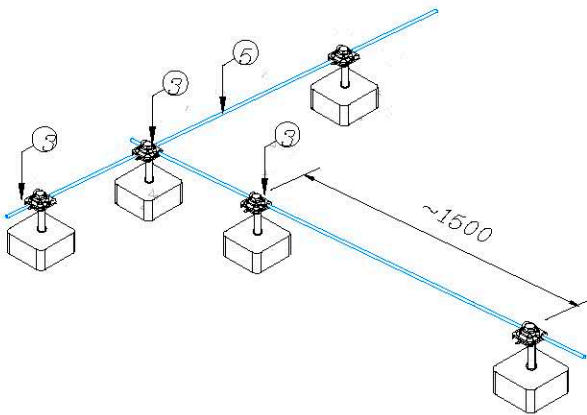
Универсальный держатель с бетоном

Артикул	Материал	Вес
GR320121	Бетон	0,97
GR320122	Бетон/Изоляция	0,97
GR320123	Бетон/Пластик	0,97
GR320124	Бетон/Резина	0,97



3	Держатель
5	Проводник

Размер АxВxС
100x80x80 мм.



Изм.	Кол.	Лист	№ док	Подпись	Дата

Молниезащита и заземление

Чертежи кровельных держателей на плоскую, инверсионную, ПВХ кровлю

стад.	лист	листов
	9	30

Универсальный держатель с бетоном

ООО «Стройплаза»
z5954455@yandex.ru
+7 (999) 595-44-55
gromostar.ru

Мы даем право на использование данного материала с обязательной ссылкой на первоисточник gromostar.ru.

Подпись и дата

Инв. № дубл.

Езам. инв. №

Подпись и дата

Инв. № год.