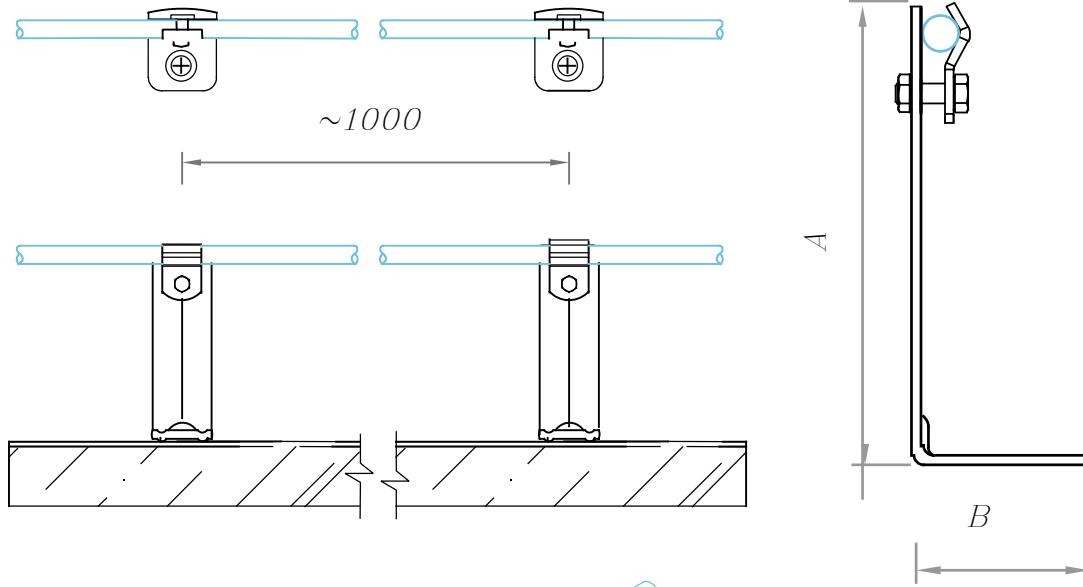


Мы даем право на использование данного материала с обязательной ссылкой на первоисточник gromostar.ru.

### Держатель кровельный универсальный с зажимом



Держатель проводника устанавливается на кровлю из металлочерепицы, профнастила, мягкой (гибкой) черепицы и на кровлю из волновых листов. Так же может устанавливаться на парапеты, ветровые планки, стены и трубы. С помощью держателя можно соединить круглые проводники, Ø6-Ø10 мм.

Круглый проводник Ø6-Ø10 мм, крепится в держателе по средствам болтового зажатия между пластин. Сам держатель на поверхность крепится через гермопрокладку во избежание протечки, при помощи саморезов, заклепок, шурупов и т.д.

Соответствует нормативным документам регламентирующими требования к молниезащите зданий: «Инструкция по молниезащите зданий и сооружений» РД 34.21.122-87 от 30 июля 1987 года и «Инструкция по устройству молниезащиты зданий, сооружений и промышленных коммуникаций» СО 153-343.21.122-2003 от 30 июня 2003 г.

Держатель кровельный универсальный с зажимом

Артикул	Материал	Вес
GR310821	Оцинкованная сталь	0,09
GR310822	Медь	0,10
GR310823	Нержавеющая сталь	0,09
GR310824	Окрашенная сталь	0,09
GR310825	Алюминий	0,05



3	Держатель	Размер АхВхС
5	Проводник	100х25х25 мм.



#### Молниезащита и заземление

Изм.	Кол.	Лист	№ док	Подпись	Дата

Чертежи кровельных держателей для кровли из оцинкованной, нержавеющей, окрашенной стали, меди и алюминия

Держатель кровельный универсальный с зажимом

стаг.	лист	листов
	33	89
ООО «Стройплаза» z5954455@yandex.ru +7 (999) 595-44-55 gromostar.ru		

Инд. № подл.	Подпись и дата	Взам. инд. №	Инд. № дубл.	Подпись и дата