



*Альбом типовых решений по монтажу соединителей для
плоского проводника*

*Схема устройства соединителей для молниезащиты и
заземления*

ООО «Стройплаза»

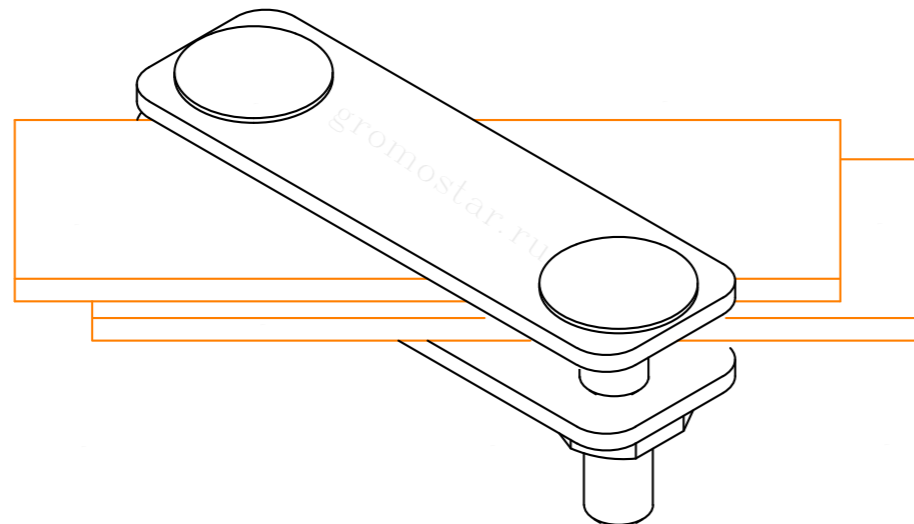
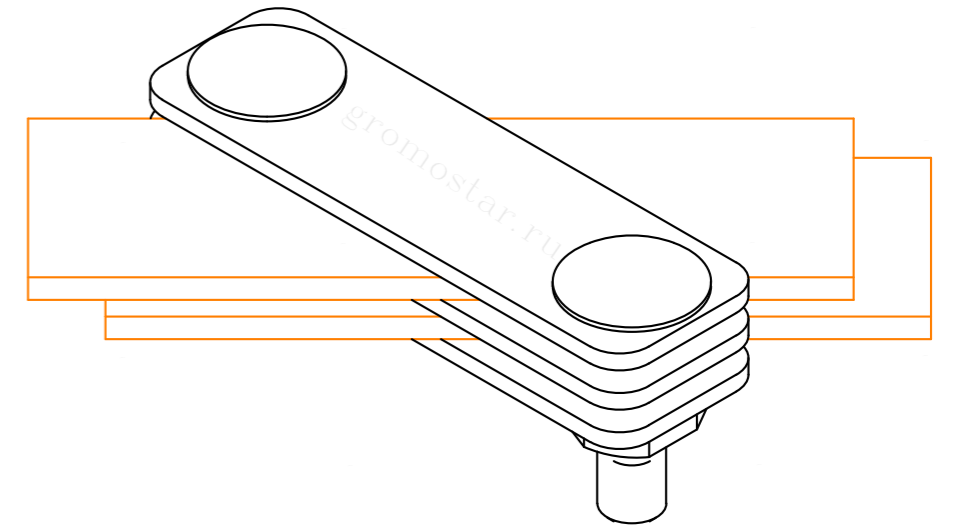
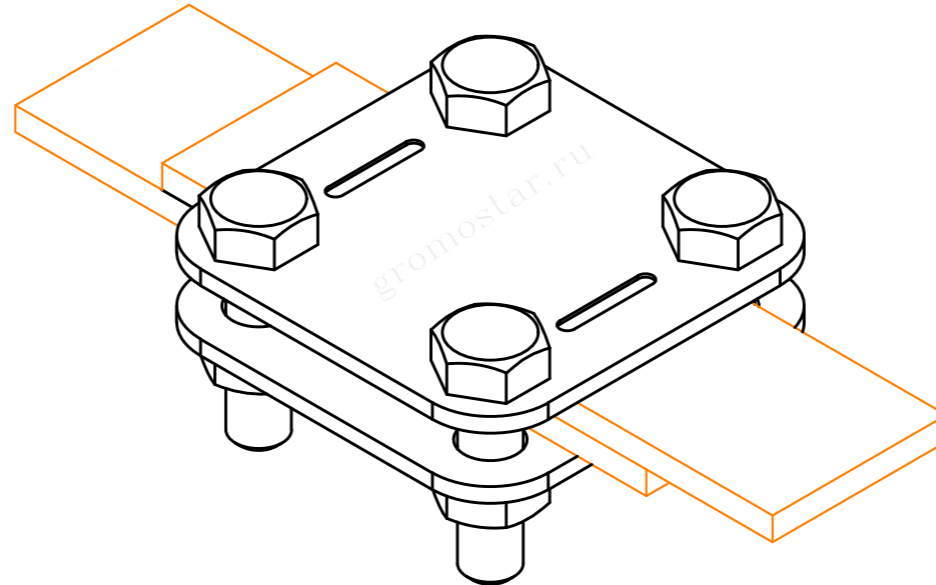
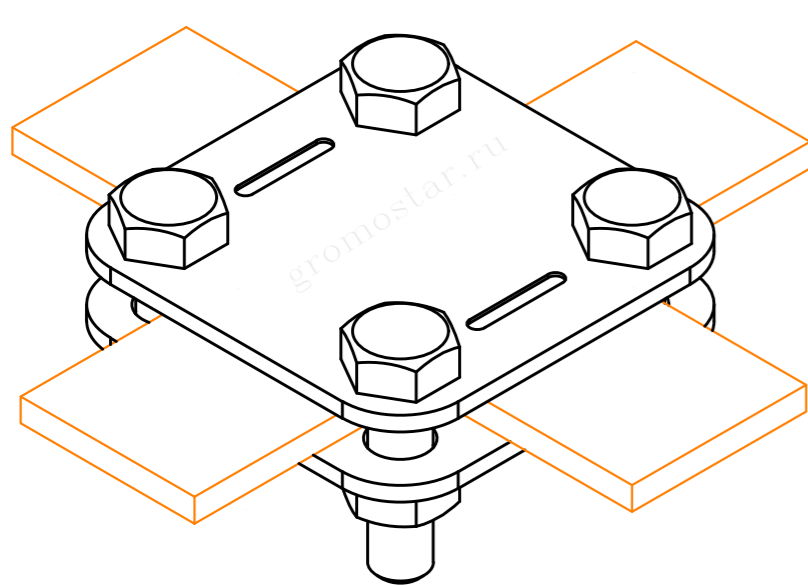
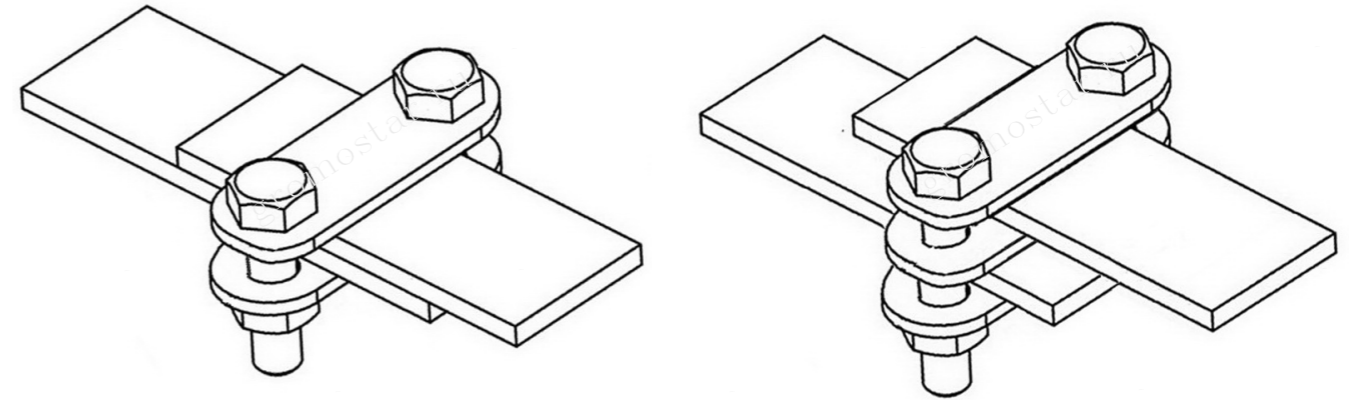
+7 (999) 595-44-55

z5954455@yandex.ru

gromostar.ru

Перечень соединителей для плоского проводника от 25 мм. до 60 мм.

№	Название	Стр.
1	Соединители параллельные с двумя болтами зажатия для плоского проводника от 25 мм. до 60 мм.	3
2	Соединители параллельные с двумя болтами зажатия и пластиной для плоского проводника от 25 мм. до 60 мм.	4
3	Соединители универсальные с четырьмя болтами зажатия для плоского проводника от 25 мм. до 60 мм.	5
4	Соединители универсальные с четырьмя болтами зажатия и пластиной для плоского проводника от 25 мм. до 60 мм.	6
5	Соединители диагональные с двумя болтами зажатия для плоского проводника от 25 мм. до 60 мм.	7
6	Соединители диагональные с двумя болтами зажатия и пластиной для плоского проводника от 25 мм. до 60 мм.	8



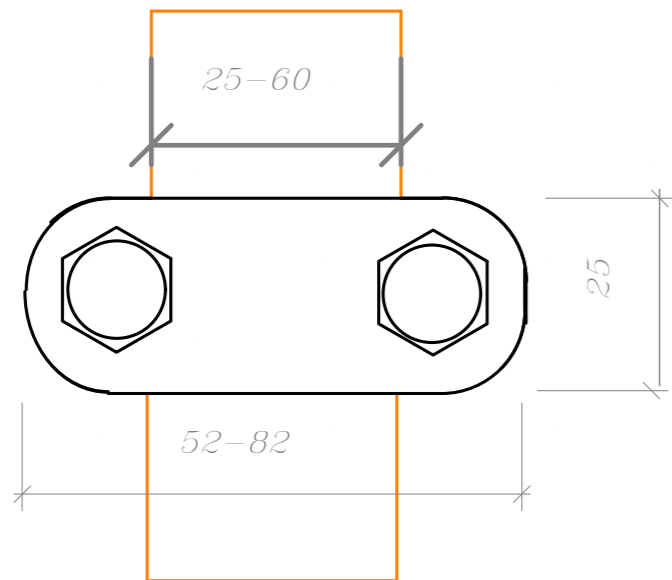
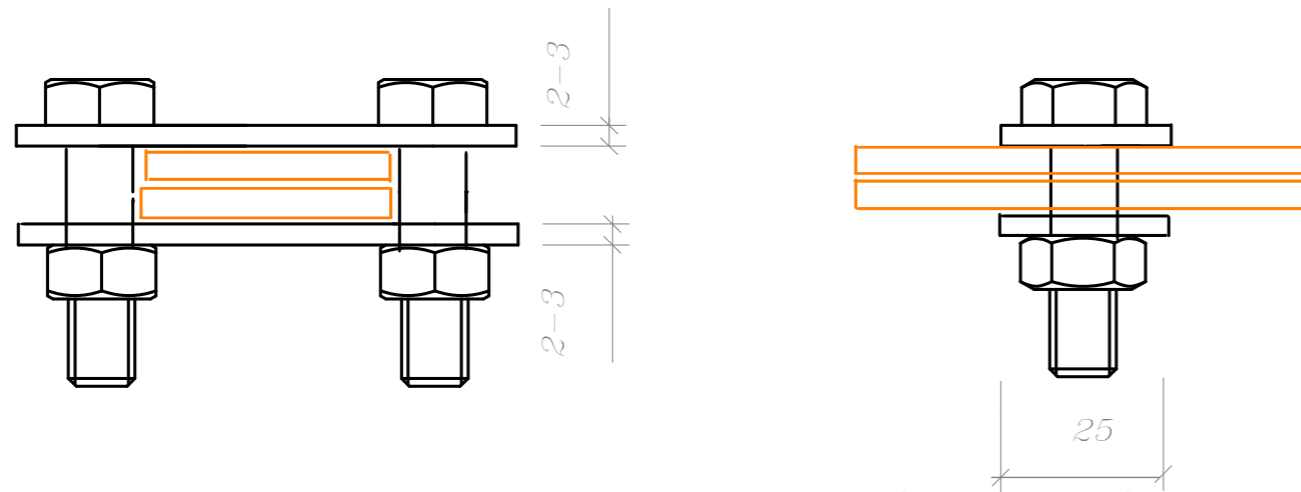
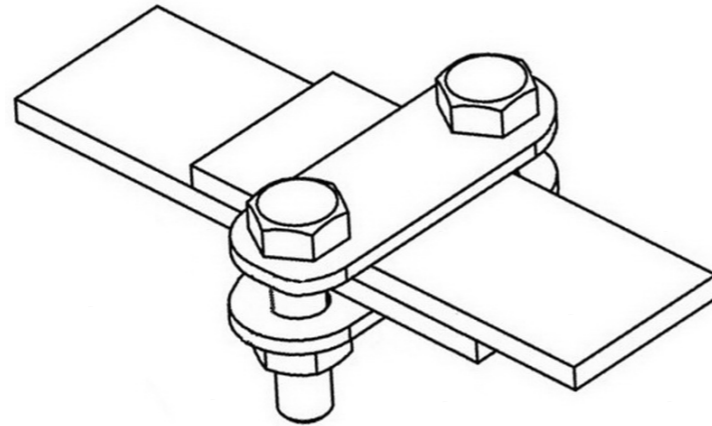
Мы даем право на использование данного материала с обязательной ссылкой на первоисточник gromostar.ru.

Инв. № подл.	Подпись и дата
Взам. инв. №	Инв. № дубл.
Подпись и дата	Подпись и дата

						Альбом типовых технических решений для устройства молниезащиты и заземления		
Изм.	Кол.	Лист	№ док	Подпись	Дата			
						Схема устройства соединителей для молниезащиты и заземления		
ГИП						стаг.	лист	листов
							2	8
Разраб.						000 «Стройплаза»		
Проверил						z5954455@yandex.ru		
Утвердил						+7 (999) 596-44-66		
						gromostar.ru		

Соединители параллельные с двумя болтами зажатия для плоского проводника от 25 мм. до 60 мм.

Соединители параллельные Gromostar для плоского проводника с двумя болтами зажатия предназначены для соединения проводника при устройстве молниезащиты. Соединители зажимы устанавливаются при монтаже токоотвода. Соединители для плоского проводника Громостар позволяет на соединение проводника параллельно направлению проводника. Соединители выпускается из оцинкованной стали St/Zn, меди Cu, нержавеющей стали VA, латуни L63 и алюминия Al. Соответствует нормативным документам регламентирующими требования к молниезащите зданий: «Инструкция по молниезащите зданий и сооружений» РД 34.21.122-87 от 30 июля 1987 года и «Инструкция по устройству молниезащиты зданий, сооружений и промышленных коммуникаций» СО 153-343.21.122-2003 от 30 июня 2003 г.



Соединители из оцинкованной стали для полосы

25 мм.	40 мм.	50 мм.	60 мм.
Артикул	Артикул	Артикул	Артикул
GR450011	GR450021	GR450031	GR450041

Соединители из меди для полосы

25 мм.	40 мм.	50 мм.	60 мм.
Артикул	Артикул	Артикул	Артикул
GR450012	GR450022	GR450032	GR450042

Соединители из нержавеющей стали для полосы

25 мм.	40 мм.	50 мм.	60 мм.
Артикул	Артикул	Артикул	Артикул
GR450013	GR450023	GR450033	GR450043

Соединители из алюминия для полосы

25 мм.	40 мм.	50 мм.	60 мм.
Артикул	Артикул	Артикул	Артикул
GR450015	GR450025	GR450035	GR450045

Соединители из латуни для полосы

25 мм.	40 мм.	50 мм.	60 мм.
Артикул	Артикул	Артикул	Артикул
GR450016	GR450026	GR450036	GR450046

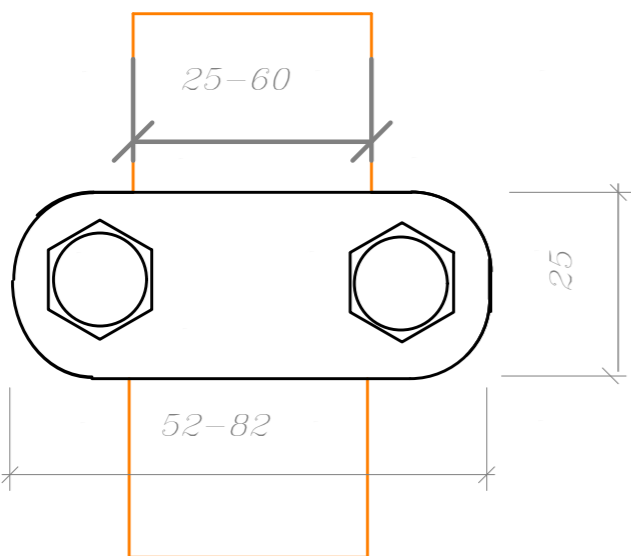
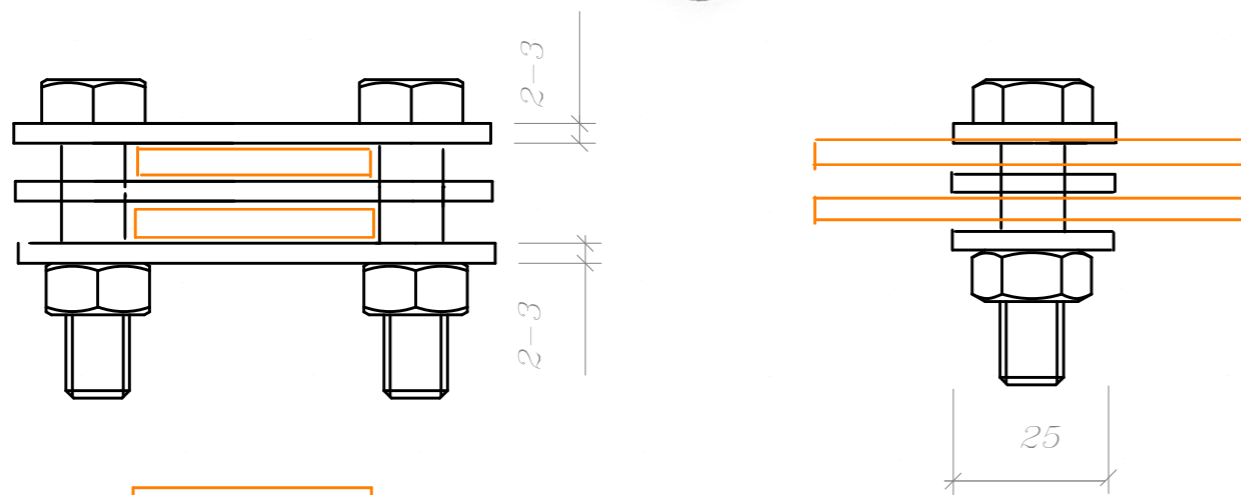
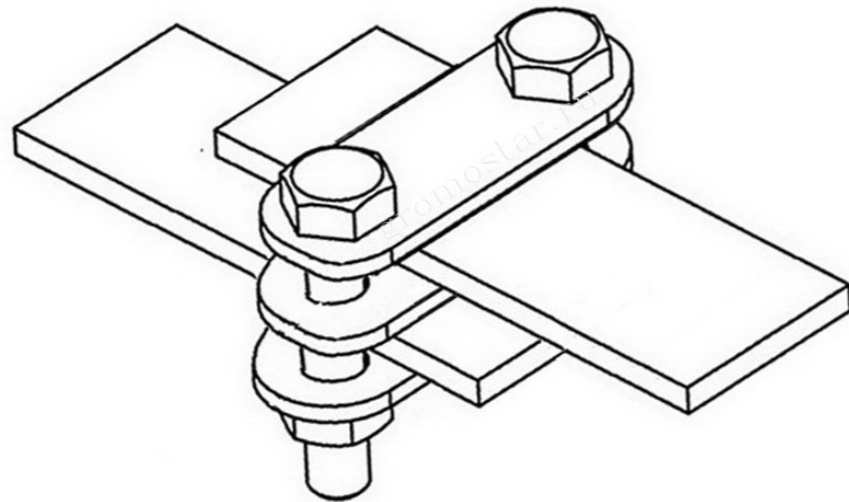
Мы даем право на использование данного материала с обязательной ссылкой на первоисточник gromostar.ru.

Изд. № подл. Подпись и дата. Изм. №. Изм. №. Подпись и дата. Подпись и дата.

						Альбом типовых технических решений для устройства молниезащиты и заземления		
Изм.	Кол.	Лист	№ док	Подпись	Дата			
						Схема устройства соединителей для молниезащиты и заземления		
ГИП						стаг.	лист	листов
							3	8
Разраб.						Соединители параллельные с двумя болтами зажатия для плоского проводника от 25 мм. до 60 мм.		
Проверил						ООО «Стройплаза»		
Утвердил						z5954455@yandex.ru +7 (999) 595-44-55 gromostar.ru		

Соединители параллельные с двумя болтами зажатия и пластиной для плоского проводника от 25 мм. до 60 мм.

Соединители параллельные с пластиной Gromostar для плоского проводника с двумя болтами зажатия предназначены для соединения проводника при устройстве молниезащиты. Соединители зажимы устанавливаются при монтаже токоотвода. Соединители для плоского проводника Громостар позволяет на соединение проводника параллельно направлению проводника. Соединители выпускается из оцинкованной сталь St/Zn, меди Cu, нержавеющей стали VA, латуни Л63 и алюминия Al. Соответствует нормативным документам регламентирующими требования к молниезащите зданий: «Инструкция по молниезащите зданий и сооружений» РД 34.21.122-87 от 30 июля 1987 года и «Инструкция по устройству молниезащиты зданий, сооружений и промышленных коммуникаций» СО 153-34.21.122-2003 от 30 июня 2003 г.



Соединители из оцинкованной стали для полосы

25 мм.	40 мм.	50 мм.	60 мм.
Артикул	Артикул	Артикул	Артикул
GR450051	GR450061	GR450071	GR450081

Соединители из меди для полосы

25 мм.	40 мм.	50 мм.	60 мм.
Артикул	Артикул	Артикул	Артикул
GR450052	GR450062	GR450072	GR450082

Соединители из нержавеющей стали для полосы

25 мм.	40 мм.	50 мм.	60 мм.
Артикул	Артикул	Артикул	Артикул
GR450053	GR450063	GR450073	GR450083

Соединители из алюминия для полосы

25 мм.	40 мм.	50 мм.	60 мм.
Артикул	Артикул	Артикул	Артикул
GR450055	GR450065	GR450075	GR450085

Соединители из латуни для полосы

25 мм.	40 мм.	50 мм.	60 мм.
Артикул	Артикул	Артикул	Артикул
GR450056	GR450066	GR450076	GR450086

Мы даем право на использование данного материала с обязательной ссылкой на первоисточник gromostar.ru.

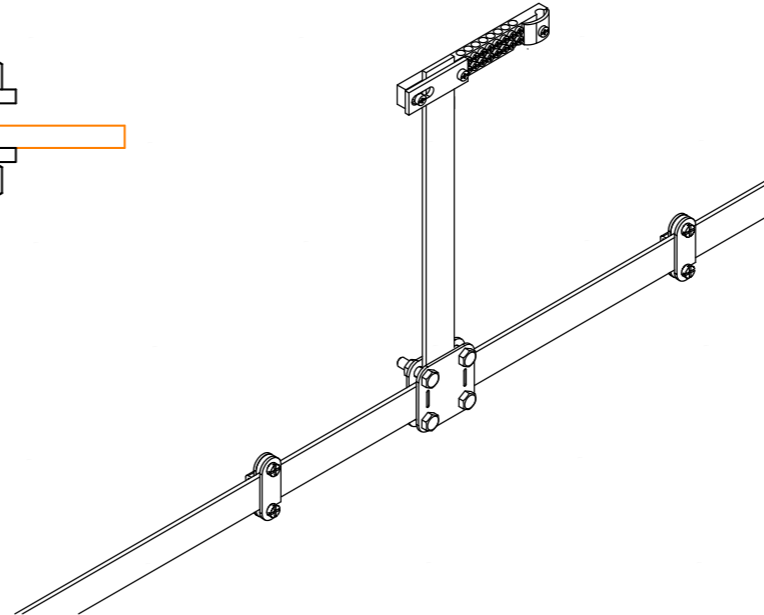
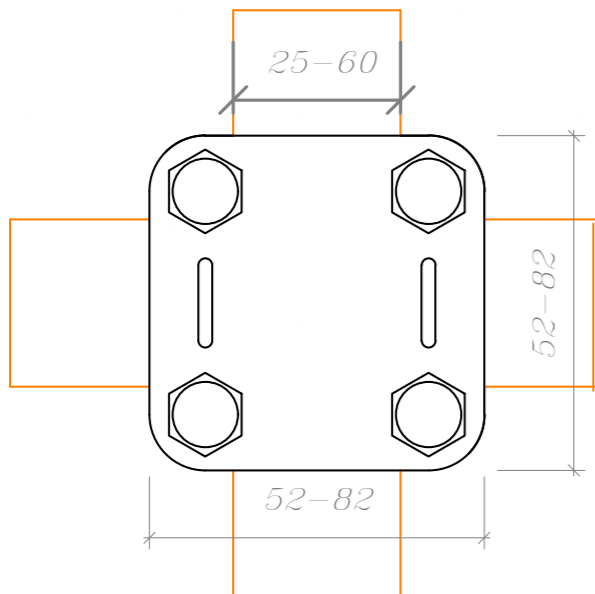
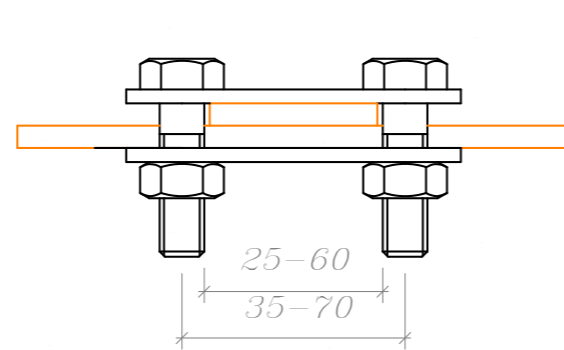
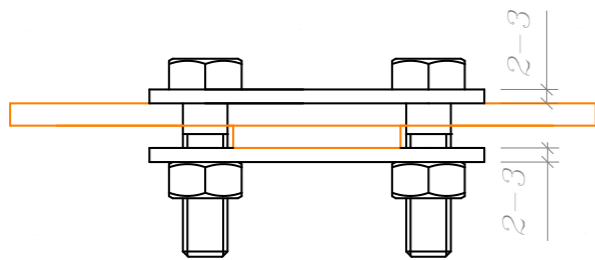
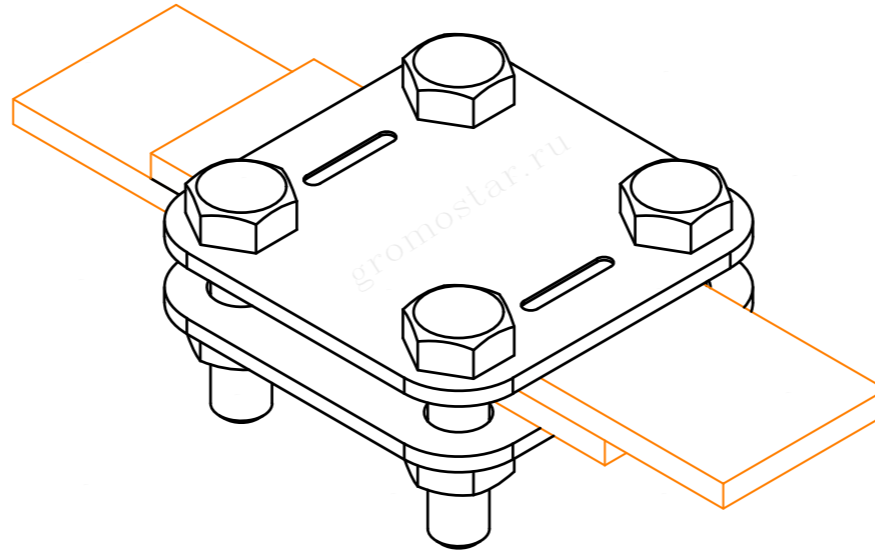
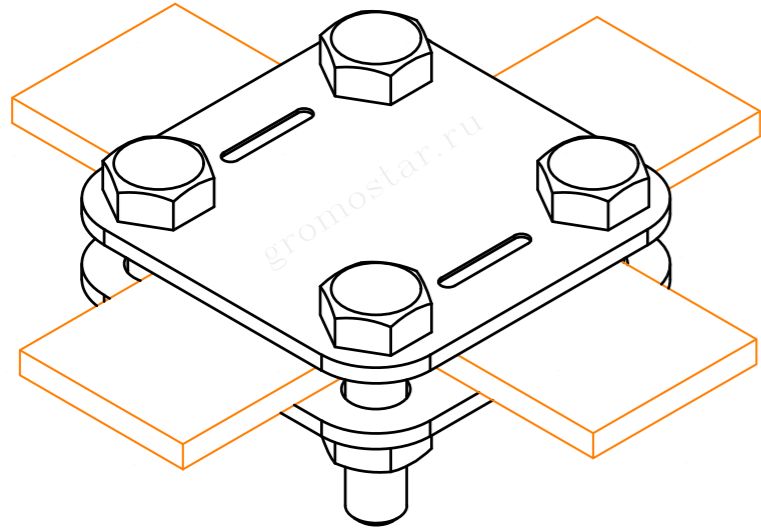
Изд. №	подл.	Изд. №	лист №	Изд. №	глуб.	Подпись и дата
--------	-------	--------	--------	--------	-------	----------------

						Альбом типовых технических решений для устройства молниезащиты и заземления		
Изм.	Кол.	Лист	№ док	Подпись	Дата			
						Схема устройства соединителей для молниезащиты и заземления		
ГИП						стаг.	лист	листов
							4	8
Разраб.						Соединители параллельные с двумя болтами зажатия и пластиной для плоского проводника от 25 мм. до 60 мм.		
Проверил						ООО «Стройплаза»		
Утвердил						z5954455@yandex.ru +7 (999) 595-44-55 gromostar.ru		

Соединители универсальные с четырьмя болтами зажатия для плоского проводника от 25 мм. до 60 мм.

Соединители универсальные Gromostar для плоского проводника с четырьмя болтами зажатия предназначены для соединения проводника при устройстве молниезащиты. Соединители и зажимы устанавливаются при монтаже токоотвода. Соединители для плоского проводника Громостар позволяет на соединение проводника параллельно или перпендикулярно направлению проводника. Соединители выпускается из оцинкованной сталь St/Zn, меди Cu, нержавеющей стали VA, латуни L63 и алюминия Al. Соответствует нормативным документам регламентирующими требования к молниезащите зданий: «Инструкция по молниезащите зданий и сооружений» РД 34.21.122-87 от 30 июля 1987 года и «Инструкция по устройству молниезащиты зданий, сооружений и промышленных коммуникаций» СО 153-343.21.122-2003 от 30 июня 2003 г.

Мы даем право на использование данного материала с обязательной ссылкой на первоисточник gromostar.ru.



Соединители из оцинкованной стали для полосы

25 мм.	40 мм.	50 мм.	60 мм.
Артикул	Артикул	Артикул	Артикул
GR450111	GR450121	GR450131	GR450141

Соединители из меди для полосы

25 мм.	40 мм.	50 мм.	60 мм.
Артикул	Артикул	Артикул	Артикул
GR450112	GR450122	GR450132	GR450142

Соединители из нержавеющей стали для полосы

25 мм.	40 мм.	50 мм.	60 мм.
Артикул	Артикул	Артикул	Артикул
GR450113	GR450123	GR450133	GR450143

Соединители из алюминия для полосы

25 мм.	40 мм.	50 мм.	60 мм.
Артикул	Артикул	Артикул	Артикул
GR450115	GR450125	GR450135	GR450145

Соединители из латуни для полосы

25 мм.	40 мм.	50 мм.	60 мм.
Артикул	Артикул	Артикул	Артикул
GR450116	GR450126	GR450136	GR450146



Изм.	Кол.	Лист	№ док	Подпись	Дата

Альбом типовых технических решений для устройства молниезащиты и заземления

Схема устройства соединителей для молниезащиты и заземления

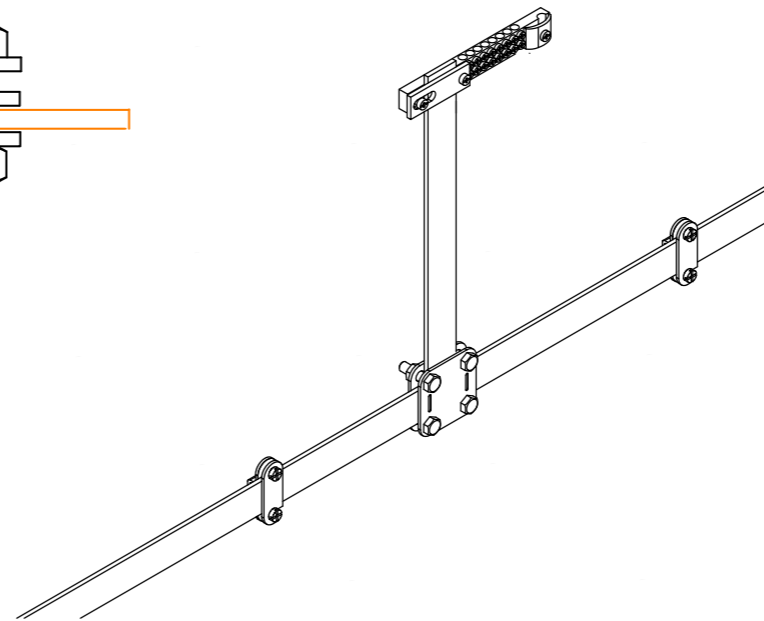
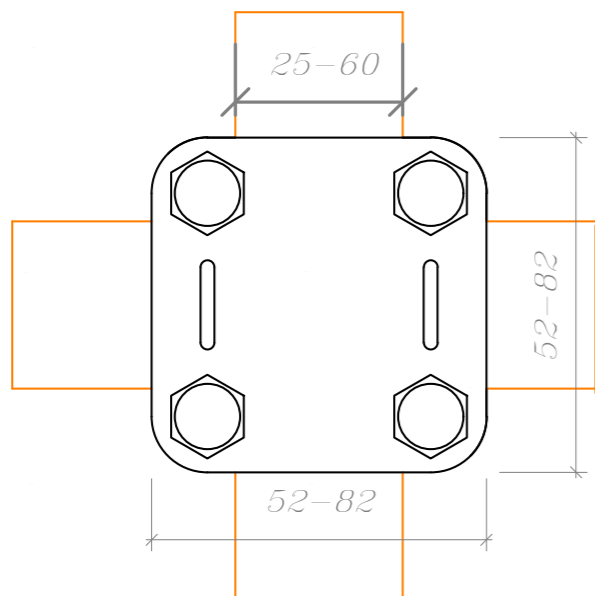
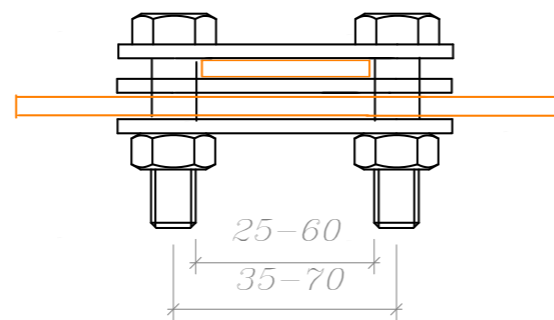
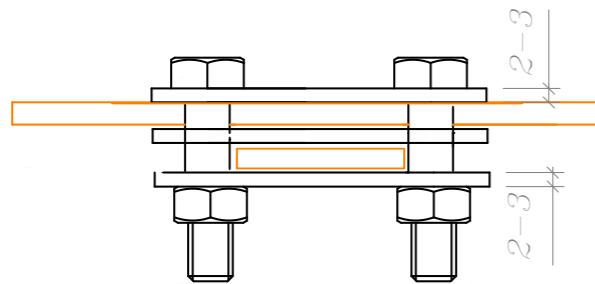
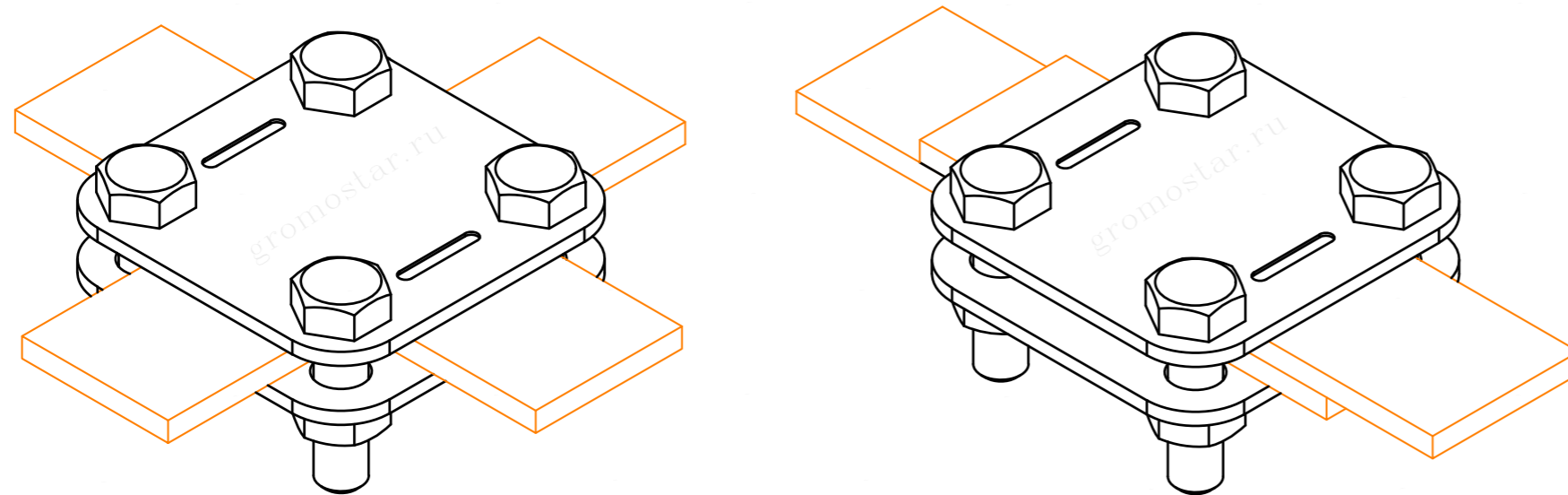
Соединители универсальные с четырьмя болтами зажатия для плоского проводника от 25 мм. до 60 мм.

стаг. лист листов
5 8
ООО «Стройплаза»
z5954455@yandex.ru
+7 (999) 595-44-55
gromostar.ru

Соединители универсальные с четырьмя болтами зажатия и пластиной для плоского проводника от 25 мм. до 60 мм.

Соединители универсальные с пластиной Gromostar для плоского проводника с четырьмя болтами зажатия предназначены для соединения проводника при устройстве молниезащиты. Соединители зажимы устанавливаются при монтаже токоотвода. Соединители для плоского проводника Громостар позволяет на соединение проводника параллельно или перпендикулярно направлению проводника. Соединители выпускается из оцинкованной сталь St/Zn, меди Cu, нержавеющей стали VA, латуни Л63 и алюминия Al. Соответствует нормативным документам регламентирующими требования к молниезащите зданий: «Инструкция по молниезащите зданий и сооружений» РД 34.21.122-87 от 30 июля 1987 года и «Инструкция по устройству молниезащиты зданий, сооружений и промышленных коммуникаций» СО 153-343.21.122-2003 от 30 июня 2003 г.

Мы даем право на использование данного материала с обязательной ссылкой на первоисточник gromostar.ru.



Соединители из оцинкованной стали для полосы

25 мм.	40 мм.	50 мм.	60 мм.
Артикул	Артикул	Артикул	Артикул
GR450151	GR450161	GR450171	GR450181

Соединители из меди для полосы

25 мм.	40 мм.	50 мм.	60 мм.
Артикул	Артикул	Артикул	Артикул
GR450152	GR450162	GR450172	GR450182

Соединители из нержавеющей стали для полосы

25 мм.	40 мм.	50 мм.	60 мм.
Артикул	Артикул	Артикул	Артикул
GR450153	GR450163	GR450173	GR450183

Соединители из алюминия для полосы

25 мм.	40 мм.	50 мм.	60 мм.
Артикул	Артикул	Артикул	Артикул
GR450155	GR450165	GR450175	GR450185

Соединители из латуни для полосы

25 мм.	40 мм.	50 мм.	60 мм.
Артикул	Артикул	Артикул	Артикул
GR450156	GR450166	GR450176	GR450186

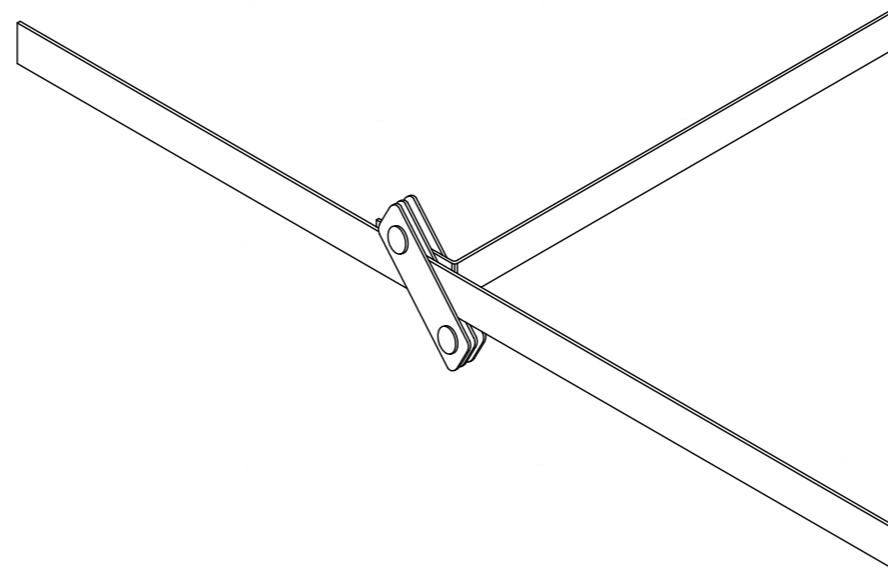
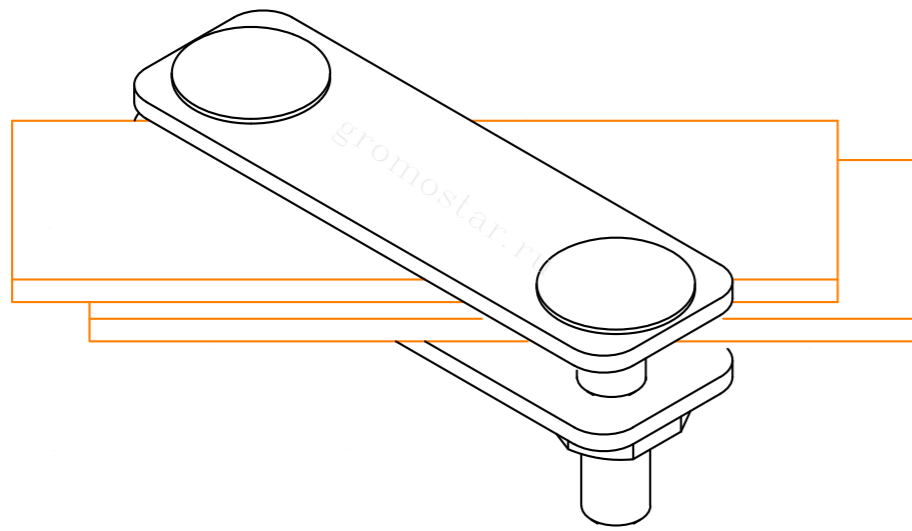
Изм.	Кол.	Лист	№ док	Подпись	Дата
Инв. №	Инв. №	Инв. №	Инв. №	Инв. №	Инв. №
Инв. №	Инв. №	Инв. №	Инв. №	Инв. №	Инв. №
Инв. №	Инв. №	Инв. №	Инв. №	Инв. №	Инв. №
Инв. №	Инв. №	Инв. №	Инв. №	Инв. №	Инв. №
Инв. №	Инв. №	Инв. №	Инв. №	Инв. №	Инв. №

Альбом типовых технических решений для устройства молниезащиты и заземления					
Изм.	Кол.	Лист	№ док	Подпись	Дата
ГИП				Схема устройства соединителей для молниезащиты и заземления	
				стаг.	лист
				6	8
Разраб.				Соединители универсальные с четырьмя болтами зажатия и пластиной для плоского проводника от 25 мм. до 60 мм.	
Проверил				ООО «Стройплаза»	
Утвердил				z5954455@yandex.ru	
				+7 (999) 595-44-55	
				gromostar.ru	

Соединители диагональные с двумя болтами зажатия для плоского проводника от 25 мм. до 60 мм.

Соединители диагональные Gromostar для плоского проводника с двумя болтами зажатия предназначены для соединения проводника при устройстве молниезащиты. Соединителии зажимы устанавливаются при монтаже токоотвода. Соединители для плоского проводника Громостар позволяет на соединение проводника параллельно или перпендикулярно направлению проводника. Соединители выпускается из оцинкованной сталь St/Zn, меди Cu, нержавеющей стали VA, латуни А63 и алюминия Al. Соответствует нормативным документам регламентирующими требования к молниезащите зданий: «Инструкция по молниезащите зданий и сооружений» РД 34.21.122-87 от 30 июля 1987 года и «Инструкция по устройству молниезащиты зданий, сооружений и промышленных коммуникаций» СО 153-343.21.122-2003 от 30 июня 2003 г.

Мы даем право на использование данного материала с обязательной ссылкой на первоисточник gromostar.ru.



Соединители из оцинкованной стали для полосы

25 мм.	40 мм.	50 мм.	60 мм.
Артикул	Артикул	Артикул	Артикул
GR450211	GR450221	GR450231	GR450241

Соединители из меди для полосы

25 мм.	40 мм.	50 мм.	60 мм.
Артикул	Артикул	Артикул	Артикул
GR450212	GR450222	GR450232	GR450242

Соединители из нержавеющей стали для полосы

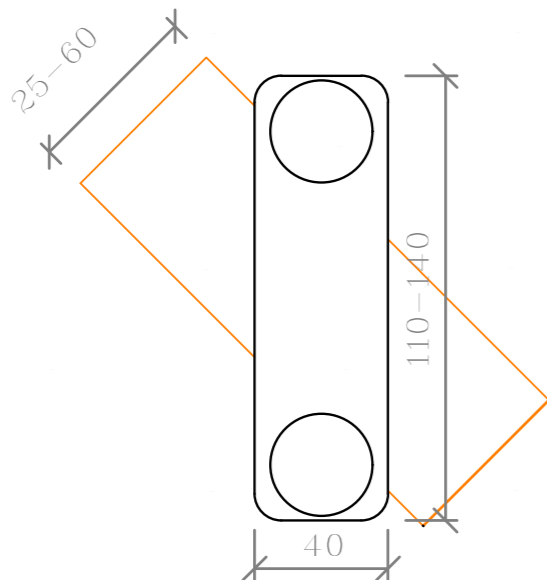
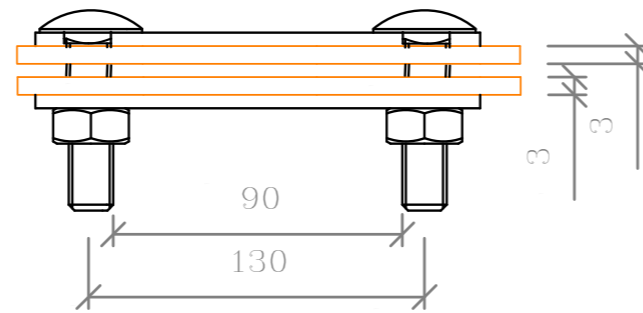
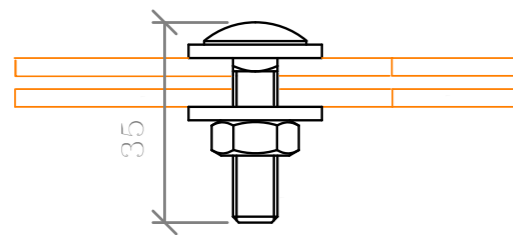
25 мм.	40 мм.	50 мм.	60 мм.
Артикул	Артикул	Артикул	Артикул
GR450213	GR450223	GR450233	GR450243

Соединители из алюминия для полосы

25 мм.	40 мм.	50 мм.	60 мм.
Артикул	Артикул	Артикул	Артикул
GR450215	GR450225	GR450235	GR450245

Соединители из латуни для полосы

25 мм.	40 мм.	50 мм.	60 мм.
Артикул	Артикул	Артикул	Артикул
GR450216	GR450226	GR450236	GR450246



Изм.	Кол.	Лист	№ док	Подпись	Дата

Альбом типовых технических решений для устройства молниезащиты и заземления								
Изм.	Кол.	Лист	№ док	Подпись	Дата			
ГИП				Схема устройства соединителей для молниезащиты и заземления	стаг.	лист	листов	
Разраб.				Соединители диагональные с двумя болтами зажатия для плоского проводника от 25 мм. до 60 мм.	000 «Стройплаза»	z5954455@yandex.ru	+7 (999) 595-44-55	gromostar.ru
Проверил								
Утвердил								

