



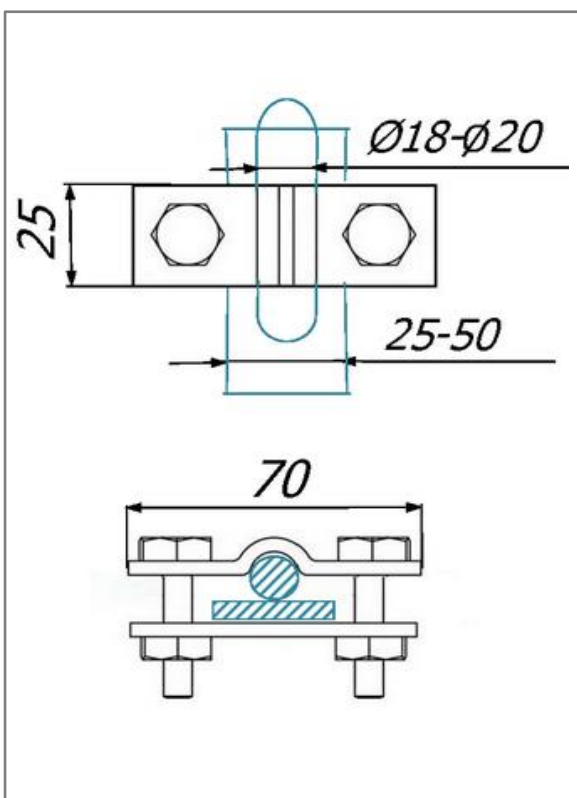
Соединитель плоского проводника и прута Ø18 мм. - Ø20 мм. с двумя болтами зажатия.

Соединитель плоского проводника и прута Ø18 мм. - Ø20 мм. с двумя болтами зажатия, размером 70x70 мм предназначен для соединения круглых и плоских проводников. Соединители выпускаются из различных материалов что дает возможность соединять круглые и плоские проводники, молниеприёмники и стержней заземления всех видов. При помощи соединителя можно соединить проводник параллельно.



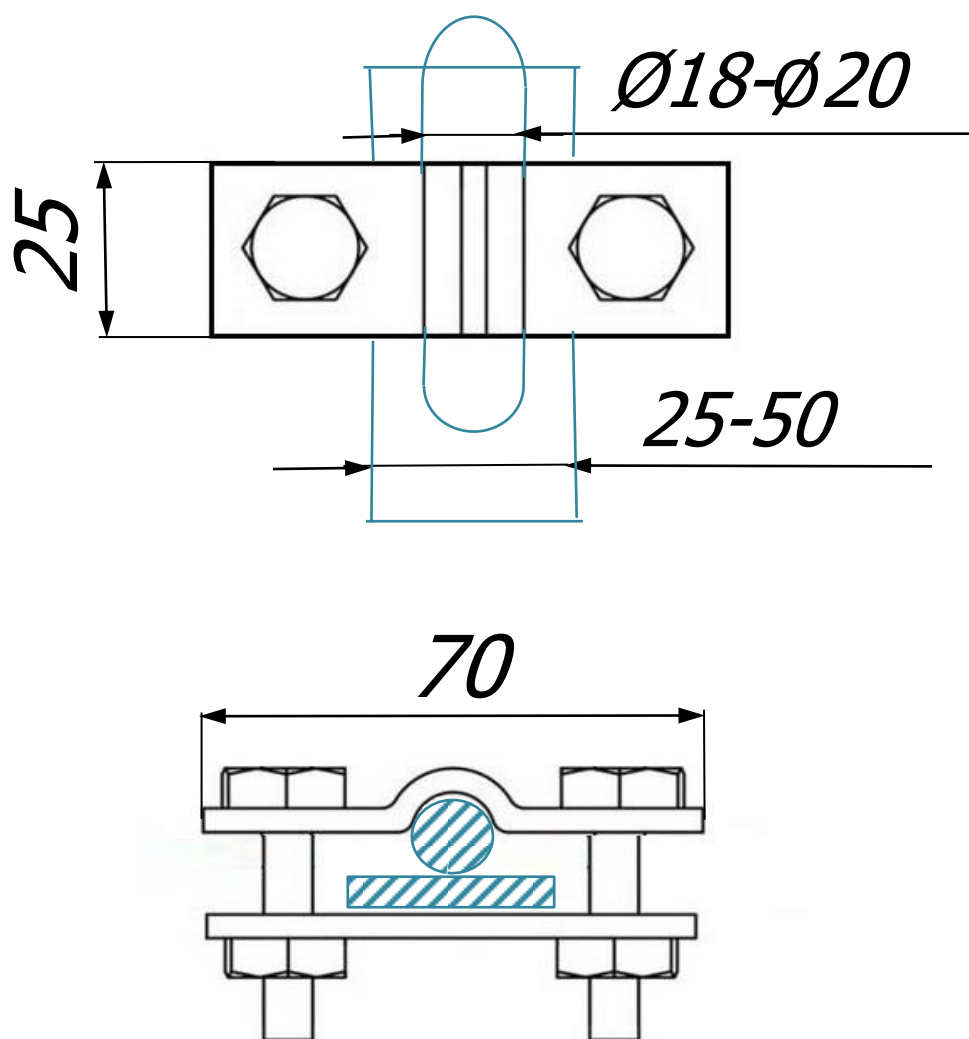
Артикул (код)	Материал	Вес кг.
GR 044901	Соединитель оцинкованный St/Zn	0,14
GR 044902	Соединитель медный Cu	0,16
GR 044903	Соединитель нержавейка VA	0,15
GR 044905	Соединитель алюминиевый Al	0,06
GR 044907	Соединитель латунный Cu/Zn	0,16

Соединитель плоского проводника и прута Ø18 мм. - Ø20 мм. размером 70x70 мм. выпускается из оцинкованной стали St/Zn, меди Cu, нержавеющей стали VA, алюминия Al и латуни Cu/Zn. По желанию покупателя пластины соединителей могут быть изготовленные из различных видов материала. Толщина соединителей в зависимости от назначения и материала варьируется от 2 мм. до 4 мм.



В разделе проводники вы можете посмотреть и подобрать проволоку любого диаметра. А в разделе мачты большой выбор молниеприёмных мачт разных размеров.

Соединитель плоского проводника и прута $\varnothing 18$ мм. - $\varnothing 20$ мм. с двумя болтами зажатия.



Соединитель плоского проводника и прута $\varnothing 18$ мм. - $\varnothing 20$ мм. с двумя болтами зажатия, размером 70x70 мм предназначен для соединения круглых и плоских проводников. Соединители выпускаются из различных материалов что дает возможность соединять круглые и плоские проводники, молниеприёмники и стержней заземления всех видов. При помощи соединителя можно соединить проводник параллельно.

Соединитель плоского проводника и прута $\varnothing 18$ мм. - $\varnothing 20$ мм. размером 70x70 мм. выпускается из оцинкованной стали St/Zn, меди Cu, нержавеющей стали VA, алюминия Al и латуни Cu/Zn. По желанию покупателя пластины соединителей могут быть изготовленный из различных видов материала. Толщина соединителей в зависимости от назначения и материала варьируется от 2 мм. до 4 мм.

Арт.	Материал.	Вес кг.
GR 044901	Соединитель оцинкованный St/Zn	0,14
GR 044902	Соединитель медный Cu	0,16
GR 044903	Соединитель нержавейка VA	0,15
GR 044905	Соединитель алюминиевый Al	0,06
GR 044907	Соединитель латунный Cu/Zn	0,16

Изм.	Лист	№ док	Подп.	Дата	ГРОМОСТАР тел. +7 (495) 664-30-15 www.gromostar.ru	Лист
						0449