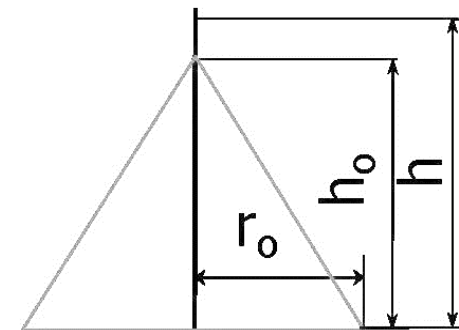




Молниеприемники, молниеприемные мачты и молниеотводы

Молниеприёмники, молниеприёмные мачты и молниеотводы Gromostar предназначен для установки на объекты при выполнении работ по молниезащите. При помощи различных креплений можно установить на кровлю, стену, трубы, конёк, зрунт. Мачты при правильных расчетах позволяет перехватывать молнии тем самым защищать Ваш объект. Подробности касающиеся способа установки и крепления найдете на сайте. Молниеприёмники выпускается из оцинкованной сталь St/Zn, меди Cu, нержавеющей стали VA и алюминия Al. Возможна порошковая окраска в стандартные цвета. Соответствует нормативным документам регламентирующими требования к молниезащите зданий: «Инструкция по молниезащите зданий и сооружений» РД 34.21.122–87 от 30 июля 1987 года и «Инструкция по устройству молниезащиты зданий, сооружений и промышленных коммуникаций» СО 153–343.21.122–2003 от 30 июня 2003 г.



Материал	Высота метр.	Диаметр мм.	Код	Вес ка.	Высота метр.	Диаметр мм.	Код	Вес ка.	Высота метр.	Диаметр мм.	Код	Вес ка.
Оцинкованная сталь	0,5	Ø16	GR 110501	1,0	1,0	Ø16	GR 110011	1,9	1,5	Ø16	GR 110511	2,9
Медь		Ø10	GR 110502	0,4		Ø10	GR 110012	0,8		Ø10	GR 110512	1,1
Нержавеющая сталь		Ø16	GR 110503	0,8		Ø16	GR 110013	1,6		Ø16	GR 110513	2,4
Окрашенная сталь		Ø16	GR 110504	1,0		Ø16	GR 110014	1,9		Ø16	GR 110514	2,9
Алюминий		Ø10	GR 110505	0,1		Ø10	GR 110015	0,2		Ø10	GR 110515	0,3
Оцинкованная сталь	2,0	Ø16	GR 110021	4,0	2,5	Ø16	GR 110521	5,0	3,0	Ø16	GR 110031	5,9
Медь		Ø10/Ø16	GR 110022	2,7		Ø10/Ø16	GR 110522	3,6		Ø10/Ø16	GR 110032	4,5
Нержавеющая сталь		Ø16	GR 110023	3,3		Ø16	GR 110523	4,1		Ø16	GR 110033	4,9
Окрашенная сталь		Ø16	GR 110024	4,0		Ø16	GR 110524	5,0		Ø16	GR 110034	5,9
Алюминий		Ø10/Ø16	GR 110025	1,0		Ø10/Ø16	GR 110525	1,2		Ø10/Ø16	GR 110035	1,5
Оцинкованная сталь	3,5	Ø16/Ø32	GR 110531	6,9	4,0	Ø16/Ø32	GR 110041	7,9	4,5	Ø16/Ø32	GR 110541	8,8
Медь		Ø10/Ø16	GR 110532	6,0		Ø10/Ø16	GR 110042	6,3		Ø10/Ø28	GR 110542	5,7
Нержавеющая сталь		Ø16/Ø32	GR 110533	5,7		Ø16/Ø32	GR 110043	6,5		Ø16/Ø32	GR 110543	7,3
Окрашенная сталь		Ø16/Ø32	GR 110534	6,9		Ø16/Ø32	GR 110044	7,9		Ø16/Ø32	GR 110544	8,8
Алюминий		Ø10/Ø16	GR 110535	1,9		Ø10/Ø16	GR 110045	2,1		Ø10/Ø32	GR 110545	2,0
Оцинкованная сталь	5,0	Ø16/Ø32	GR 110051	9,8	5,5	Ø16/Ø32	GR 110551	10,7	6,0	Ø16/Ø32	GR 110061	11,7
Медь		Ø10/Ø28	GR 110052	7,2		Ø10/Ø28	GR 110552	8,4		Ø10/Ø28	GR 110062	9,0
Нержавеющая сталь		Ø16/Ø32	GR 110053	8,1		Ø16/Ø32	GR 110553	8,9		Ø16/Ø32	GR 110063	9,7
Окрашенная сталь		Ø16/Ø32	GR 110054	9,8		Ø16/Ø32	GR 110554	10,7		Ø16/Ø32	GR 110064	11,7
Алюминий		Ø10/Ø32	GR 110055	2,5		Ø10/Ø32	GR 110555	2,9		Ø10/Ø32	GR 110065	3,2
Оцинкованная сталь	6,5	Ø16/Ø32	GR 110561	12,7	7,0	Ø16/Ø48	GR 110071	17,1	7,5	Ø16/Ø48	GR 110571	18,1
Медь		Ø10/Ø28	GR 110562	9,0		Ø10/Ø35	GR 110072	12,8		Ø10/Ø35	GR 110572	13,2
Нержавеющая сталь		Ø16/Ø32	GR 110563	10,5		Ø16/Ø48	GR 110073	24,9		Ø16/Ø48	GR 110573	25,7
Окрашенная сталь		Ø16/Ø32	GR 110564	12,7		Ø16/Ø48	GR 110074	17,1		Ø16/Ø48	GR 110574	18,1
Алюминий		Ø10/Ø32	GR 110565	3,6		Ø10/Ø32	GR 110075	4,1		Ø10/Ø32	GR 110575	4,4
Оцинкованная сталь	8,0	Ø16/Ø48	GR 110081	19,0	8,5	Ø16/Ø76	GR 110581	38,5	9,0	Ø16/Ø76	GR 110091	39,8
Медь		Ø10/Ø35	GR 110082	14,1		Ø10/Ø35	GR 110582	16,0		Ø10/Ø35	GR 110092	17,5
Нержавеющая сталь		Ø16/Ø48	GR 110083	26,5		Ø16/Ø76	GR 110583	43,2		Ø16/Ø76	GR 110093	46,0
Окрашенная сталь		Ø16/Ø48	GR 110084	19,0		Ø16/Ø76	GR 110584	38,5		Ø16/Ø76	GR 110094	39,8
Алюминий		Ø10/Ø32	GR 110085	4,5		Ø10/Ø32	GR 110585	5,7		Ø10/Ø32	GR 110095	6,0



Материал	Высота метр.	Диаметр мм.	Код	Вес ка.	Высота метр.	Диаметр мм.	Код	Вес ка.	Высота метр.	Диаметр мм.	Код	Вес ка.
Оцинкованная сталь	9,5	Ø16/Ø76	GR 110591	40,8	10,0	Ø16/Ø76	GR 110101	42,1	10,5	Ø16/Ø76	GR 110601	43,1
Медь		Ø10/Ø35	GR 110592	17,9		Ø10/Ø35	GR 110102	19,4		Ø10/Ø35	GR 110602	19,8
Нержавеющая сталь		Ø16/Ø76	GR 110593	46,8		Ø16/Ø76	GR 110103	49,7		Ø16/Ø76	GR 110603	50,5
Окрашенная сталь		Ø16/Ø76	GR 110594	40,8		Ø16/Ø76	GR 110104	42,1		Ø16/Ø76	GR 110604	43,1
Алюминий		Ø10/Ø100	GR 110595	21,1		Ø10/Ø100	GR 110105	21,2		Ø10/Ø100	GR 110605	22,2
Оцинкованная сталь	11,0	Ø16/Ø76	GR 110111	48,6	11,5	Ø16/Ø76	GR 110611	49,6	12,0	Ø16/Ø76	GR 110121	55,1
Нержавеющая сталь		Ø16/Ø76	GR 110113	56,1		Ø16/Ø76	GR 110613	56,9		Ø16/Ø76	GR 110123	62,4
Окрашенная сталь		Ø16/Ø76	GR 110114	48,6		Ø16/Ø76	GR 110614	49,6		Ø16/Ø76	GR 110124	55,1
Алюминий		Ø10/Ø100	GR 110115	22,2		Ø10/Ø100	GR 110615	22,3		Ø10/Ø100	GR 110125	23,4
Оцинкованная сталь	13,0	Ø16/Ø159	GR 110131	128,6	14,0	Ø16/Ø159	GR 110141	144,6	15,0	Ø16/Ø159	GR 110151	146,6
Нержавеющая сталь		Ø16/Ø159	GR 110133	108,3		Ø16/Ø159	GR 110143	119,6		Ø16/Ø159	GR 110153	123,9
Окрашенная сталь		Ø16/Ø159	GR 110134	128,6		Ø16/Ø159	GR 110144	144,6		Ø16/Ø159	GR 110154	146,6
Алюминий		Ø10/Ø140	GR 110135	53,7		Ø10/Ø140	GR 110145	64,8		Ø10/Ø140	GR 110155	67,2
Оцинкованная сталь	16,0	Ø16/Ø159	GR 110161	162,6	17,0	Ø16/Ø159	GR 110171	178,6	18,0	Ø16/Ø159	GR 110181	194,6
Нержавеющая сталь		Ø16/Ø159	GR 110163	135,2		Ø16/Ø159	GR 110173	146,5		Ø16/Ø159	GR 110183	157,7
Окрашенная сталь		Ø16/Ø159	GR 110164	162,6		Ø16/Ø159	GR 110174	178,6		Ø16/Ø159	GR 110184	194,6
Алюминий		Ø10/Ø140	GR 110165	69,7		Ø10/Ø140	GR 110175	80,8		Ø10/Ø140	GR 110185	91,9
Оцинкованная сталь	19,0	Ø16/Ø273	GR 110191	495,8	20,0	Ø16/Ø273	GR 110201	543,8	21,0	Ø16/Ø273	GR 110211	591,8
Нержавеющая сталь		Ø16/Ø273	GR 110193	327,9		Ø16/Ø273	GR 110203	365,9		Ø16/Ø273	GR 110213	403,9
Окрашенная сталь		Ø16/Ø273	GR 110194	495,8		Ø16/Ø273	GR 110204	543,8		Ø16/Ø273	GR 110214	591,8
Алюминий		Ø10/Ø200	GR 110195	162,7		Ø10/Ø200	GR 110205	162,9		Ø10/Ø200	GR 110215	184,9
Оцинкованная сталь	22,0	Ø16/Ø273	GR 110221	639,8	23,0	Ø16/Ø273	GR 110231	519,3	24,0	Ø16/Ø273	GR 110241	569,8
Нержавеющая сталь		Ø16/Ø273	GR 110223	441,9		Ø16/Ø273	GR 110233	350,9		Ø16/Ø273	GR 110243	391,3
Окрашенная сталь		Ø16/Ø273	GR 110224	639,8		Ø16/Ø273	GR 110234	519,3		Ø16/Ø273	GR 110244	569,8
Алюминий		Ø10/Ø200	GR 110225	206,9		Ø10/Ø200	GR 110235	226,4		Ø10/Ø200	GR 110245	229,2
Оцинкованная сталь	25,0	Ø16/Ø273	GR 110251	576,3	7,5 облег- чённая	Ø16/Ø38	GR 110771	16,3	8,0 облег- чённая	Ø16/Ø38	GR 110281	17,2
Медь						Ø16/Ø28	GR 110772	12,2		Ø10/Ø35	GR 110282	13,9
Нержавеющая сталь		Ø16/Ø273	GR 110253	397,7		Ø16/Ø39	GR 110773	15,1		Ø16/Ø39	GR 110283	15,9
Окрашенная сталь		Ø16/Ø273	GR 110254	576,3		Ø16/Ø38	GR 110774	16,3		Ø16/Ø38	GR 110284	17,2
Алюминий						Ø10/Ø40	GR 110775	4,5		Ø10/Ø40	GR 110285	4,9
Оцинкованная сталь	8,5 облег- чённая	Ø16/Ø38	GR 110781	18,2	9,0 облег- чённая	Ø16/Ø38	GR 110291	19,1	9,5 облег- чённая	Ø16/Ø38	GR 110791	20,3
Медь		Ø10/Ø35	GR 110782	14,8		Ø10/Ø35	GR 110292	15,7		Ø10/Ø35	GR 110792	16,7
Нержавеющая сталь		Ø16/Ø39	GR 110783	16,6		Ø16/Ø39	GR 110293	17,4		Ø16/Ø39	GR 110793	18,9
Окрашенная сталь		Ø16/Ø38	GR 110784	18,2		Ø16/Ø38	GR 110294	19,1		Ø16/Ø38	GR 110794	20,3
Алюминий		Ø10/Ø40	GR 110785	5,0		Ø10/Ø40	GR 110295	5,5		Ø10/Ø40	GR 110795	5,6
Оцинкованная сталь	10,0 облег- чённая	Ø16/Ø38	GR 110301	21,4	10,5 облег- чённая	Ø16/Ø38	GR 110801	22,4	11,0 облег- чённая	Ø16/Ø38	GR 110311	23,3
Медь						Ø10/Ø35	GR 110802	18,6		Ø10/Ø35	GR 110312	19,5
Нержавеющая сталь		Ø16/Ø39	GR 110303	20,4		Ø16/Ø39	GR 110803	21,2		Ø16/Ø39	GR 110313	22,0
Окрашенная сталь		Ø16/Ø38	GR 110304	21,4		Ø16/Ø38	GR 110804	22,4		Ø16/Ø38	GR 110314	23,3
Алюминий		Ø10/Ø40	GR 110305	6,2		Ø10/Ø40	GR 110805	6,4		Ø16/Ø40	GR 110315	6,8
Оцинкованная сталь	11,5 облег- чённая	Ø16/Ø38	GR 110811	24,5	12,0 облег- чённая	Ø16/Ø38	GR 110321	25,4	12,5 облег- чённая	Ø16/Ø38	GR 110821	26,4
Нержавеющая сталь		Ø16/Ø39	GR 110813	23,5		Ø16/Ø39	GR 110323	24,2		Ø16/Ø39	GR 110823	25,0
Окрашенная сталь		Ø16/Ø38	GR 110814	24,5		Ø16/Ø38	GR 110324	25,4		Ø16/Ø38	GR 110824	26,4
Алюминий		Ø10/Ø40	GR 110815	6,9		Ø16/Ø40	GR 110325	7,3		Ø10/Ø40	GR 110825	7,5

Молниеприёмники и молниеприёмные мачты
Держатели проводника
Соединители Зажимы
Круглые и плоские проводники
Заземление
Изолированная молниезащита
Активная молниезащита
Крепление для молниеприёмника и мачты
Шины заземления
Крепёж Дополнительное оборудование
Узлы крепления Чертежи Коды