



Громостар

Громостар

Громостар

Громостар

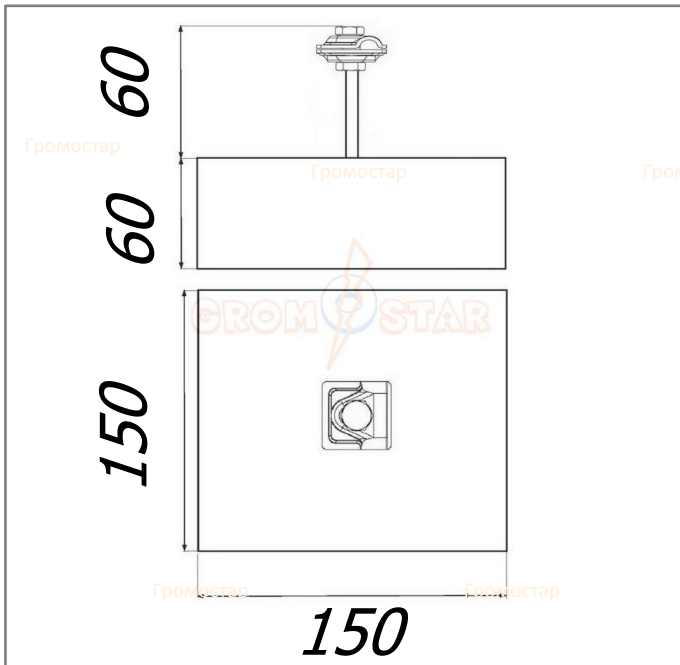
Держатель круглого проводника бетонный 3 кг.

Держатель круглого проводника бетонный 3 кг. для прокладки прута Ø6-Ø10 мм. на крышах с плоской кровлей. Высокая версия позволяет на проведение токоотвода на высоте на высшем расстоянии от крыши. Держатель можно приклеивать к крышам при помощи клея или клея для мембраны ПВХ. Используется для прута Ø6-Ø10 мм. Подробности касающиеся способа приклеивания найдете на сайте.



Артикул	Материал	Вес кг.
GR 034941	Бетон	2,89
GR 034911	Бетон с покрытие гидроизоляцией	2,90
GR 034921	Бетон с покрытием полиуретаном	2,89
GR 034931	Бетон с покрытием эпоксидкой	2,91

Держатель круглого проводника бетонный не горючий 3 кг. в отличии от многих производителе пропитан водоотталкивающим составом, что увеличивает срок его эксплуатации 2-3 раза по сравнению с аналогами и 4-5 раз с пожароопасными из пластмассы. Высота Н=110 мм. Выпускается: бетон, бетон с покрытие гидроизоляцией, бетон с покрытием резиной, бетон в пластмассовом корпусе.



Порошковая окраска в цвета кровельного материала

RAL9007	RAL3009	RAL6002	RAL5001
RAL8004	RAL9005	RAL9006	RAL8019

В разделе проводники вы можете посмотреть и подобрать проволоку любого диаметра. А в разделе соединители большой выбор соединителей разных размеров.

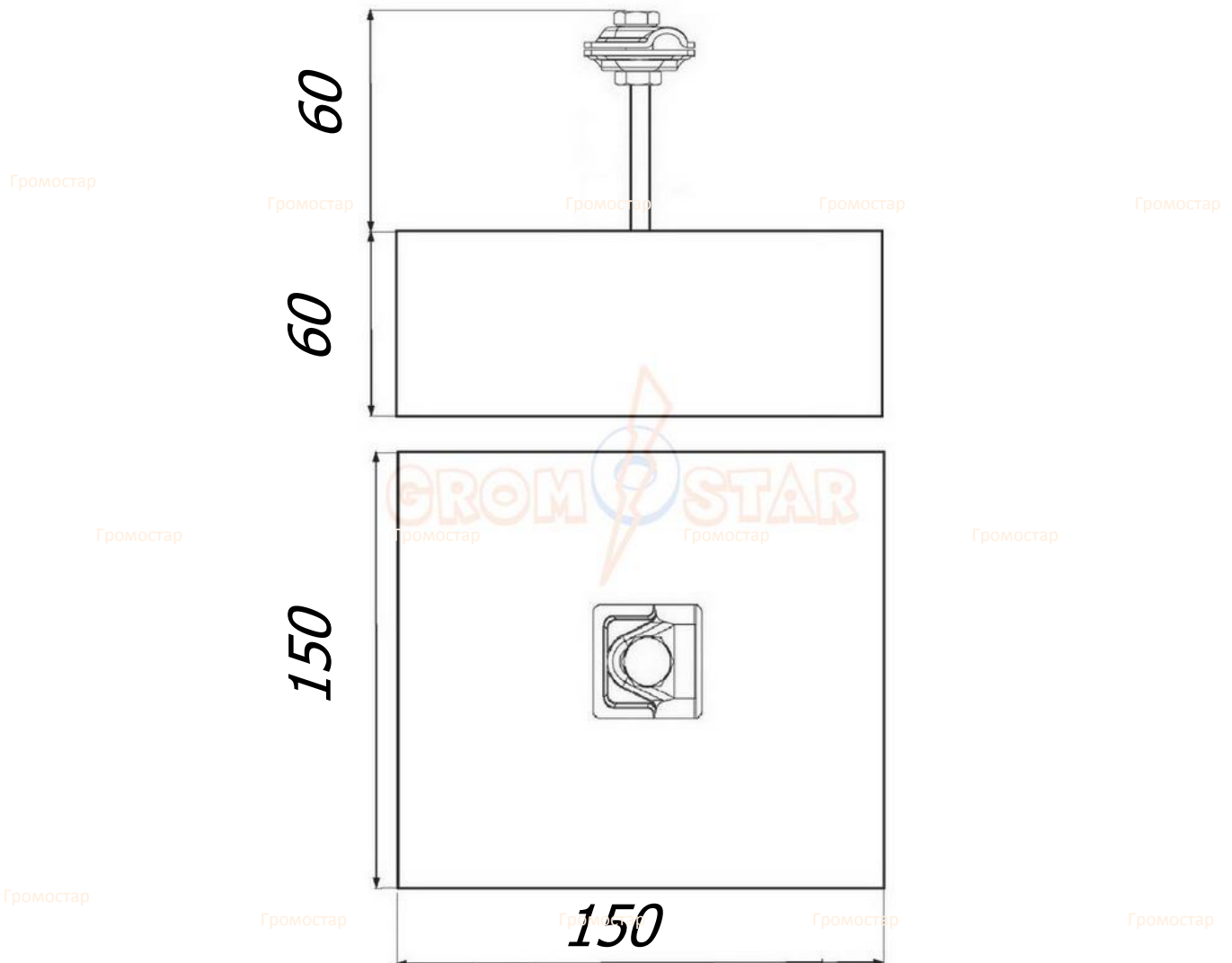
Громостар

Громостар

Громостар

Громостар

Держатель круглого проводника бетонный 3 кг.



Держатель круглого проводника бетонный 3 кг. для прокладки прута $\varnothing 6\text{-}\varnothing 10$ мм. на крышах с плоской кровлей. Высокая версия позволяет на проведение токоотвода на высоте на высшем расстоянии от крыши. Держатель можно приклеивать к крышам при помощи клея или клея для мембраны ПВХ. Используется для прута $\varnothing 6\text{-}\varnothing 10$ мм. Подробности касающиеся способа приклеивания найдете на сайте.

Держатель круглого проводника бетонный не горючий 3 кг. в отличие

Громостар

Громостар

Громостар

от многих производителей пропитан водоотталкивающим составом, что увеличивает срок его эксплуатации 2-3 раза по сравнению с аналогами и 4-5 раз с пожароопасными из пластмассы. Высота $H=110$ мм. Выпускается: бетон, бетон с покрытие гидроизоляцией, бетон с покрытием резиной, бетон в пластмассовом корпусе.

Арт.	Материал.	Вес кг.
GR 034941	Бетон	2,89
GR 034911	Бетон с покрытие гидроизоляцией	2,90
GR 034921	Бетон с покрытием полиуретаном	2,89
GR 034931	Бетон с покрытием эпоксидкой	2,91

Громостар

Изм.	Лист	№ док	Подп.	Дата

ГРОМОСТАР тел. +7 (495) 664-30-15 www.gromostar.ru

Лист

0349