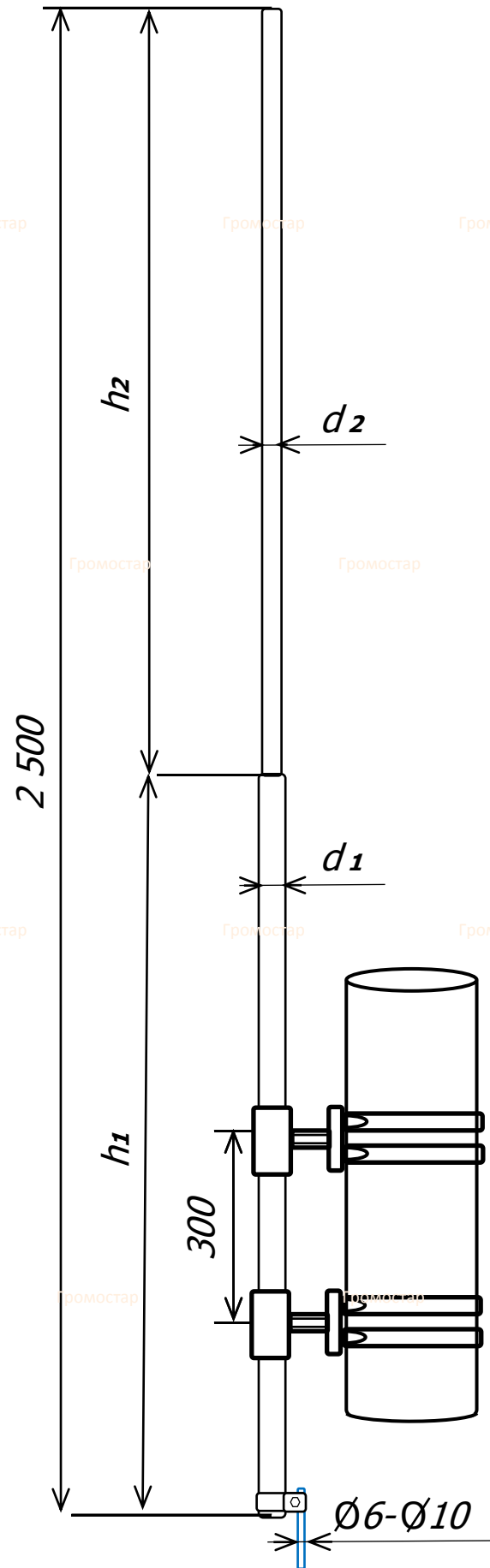


Молниеприёмник с креплением на круглые трубы диаметром до 300 мм. высотой 2,5 метра.

Молниеприёмник с креплением на круглые трубы высотой 2,5 метра Громостар предназначен для молниезащиты элементов крыши или устройств, которые, согласно технике безопасности, невозможно присоединить к токоотводам. Крепиться на трубы с помощью хомутов. В комплект входит: молниеприёмная мачта, соединитель мачты и проводника диаметром 6-10 мм., крепление для мачты, крепёжные элементы. Выпускается из меди, алюминия, оцинкованной, нержавеющей и окрашенной стали с порошковой окраской в стандартные цвета кровельных материалов.



Артикул	Материал	Вес (кг)	h1/h2 м/п	d1/d2 мм.
GR 097001	Оцинкованная сталь	2,78	2,5	16
GR 097002	Медь	1,96	1,5/1,0	16/8
GR 097003	Нержавеющая сталь	2,40	2,5	16
GR 097004	Окрашенная сталь	2,40	2,5	16
GR 097005	Алюминий	0,76	1,5/1,0	16/10

Состав комплекта:

- Молниеприёмник Громостар
- Соединитель молниеприёмника и проводника
- Крепление для молниеприёмника на круглую трубу
- Крепёжные элементы



Согласовано	
Взам. инв. №	
Подп. и дата	
Инв. №Подл.	

Изм.	Кол.	Лист	№ док	Подпи	Дата	Альбом технических решений устройства молниезащиты и заземления			
						Устройство внешней молниезащиты	стадия	ЛИСТ	ЛИСТОВ
						ГИП	Р	970	
						Разраб. Проверил Утвердил	Молниеприёмник с креплением на круглые трубы диаметром до 300 мм. высотой 2,5 метра		
							ГРОМОСТАР тел. +7 (495) 664-30-15		