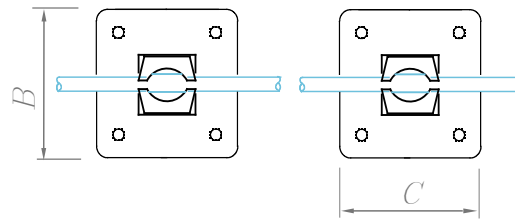
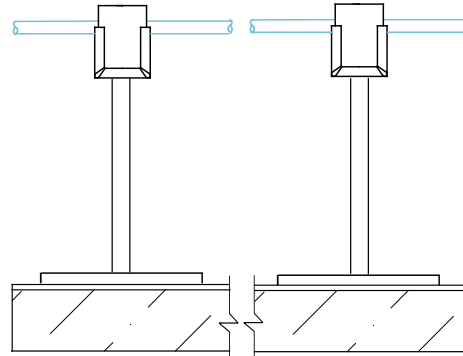
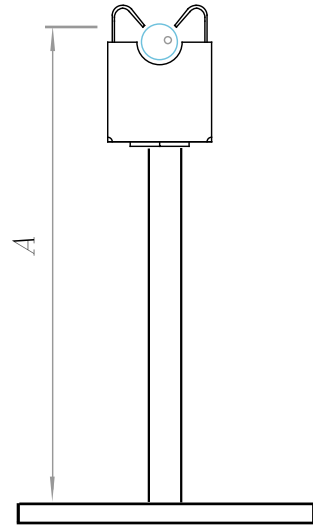


Держатель токоотвода металлический 100 мм.



Держатель проводника устанавливается на кровлю из металлочерепицы, профнастила, мягкой (гибкой) черепицы. Так же может устанавливаться на парапеты, ветровые планки, стены и трубы.

Круглый проводник Ø8 мм, крепится в держателе по средствам механического вжатия. Сам держатель на поверхность крепится через гермопрокладку во избежание протечки, при помощи саморезов, заклепок, шурупов и т.д.

Соответствует нормативным документам регламентирующими требования к молниезащите зданий: «Инструкция по молниезащите зданий и сооружений» РД 34.21.122-87 от 30 июля 1987 года и «Инструкция по устройству молниезащиты зданий, сооружений и промышленных коммуникаций» СО 153-343.21.122-2003 от 30 июня 2003 г.

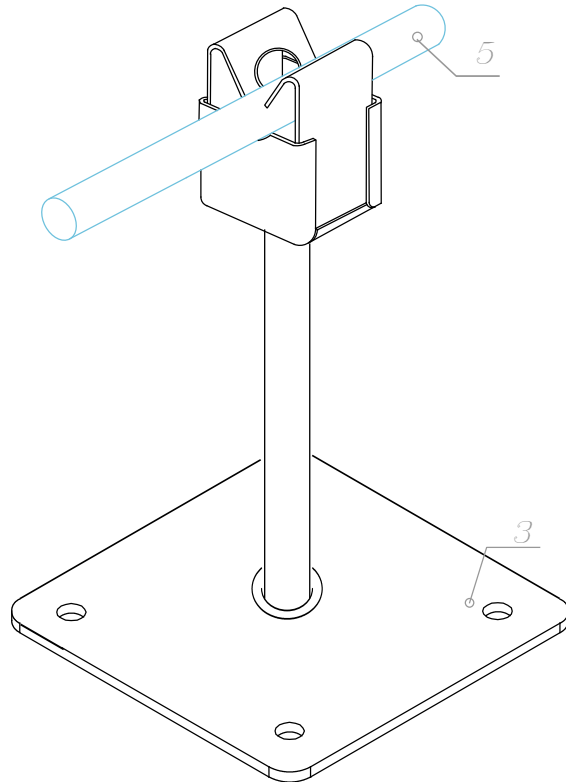
Держатель токоотвода металлический 100 мм.

3	Держатель
5	Проводник

Размер АхВхС
100x70x70 мм.



Артикул	Материал	Вес
GR310401	Оцинкованная сталь	0,16
GR310402	Медь	0,16
GR310403	Нержавеющая сталь	0,16
GR310404	Окрашенная сталь	0,16
GR310405	Алюминий	0,16



Изм.	Кол.	Лист	№ док	Подпись	Дата

Молниезащита и заземление

Чертежи кровельных держателей для кровли из оцинкованной, нержавеющей, окрашенной стали, меди и алюминия

стаж	лист	листов
	61	89

Держатель токоотвода металлический 100 мм.

000 «Стройплаза»  
z5954455@yandex.ru  
+7 (999) 595-44-55  
gromostar.ru

Мы работаем на использование данного материала с обязательной ссылкой на первоисточник gromostar.ru

Подпись и дата
Инв. №
Взам. инв. №
Подпись и дата
Инв. № погл.