



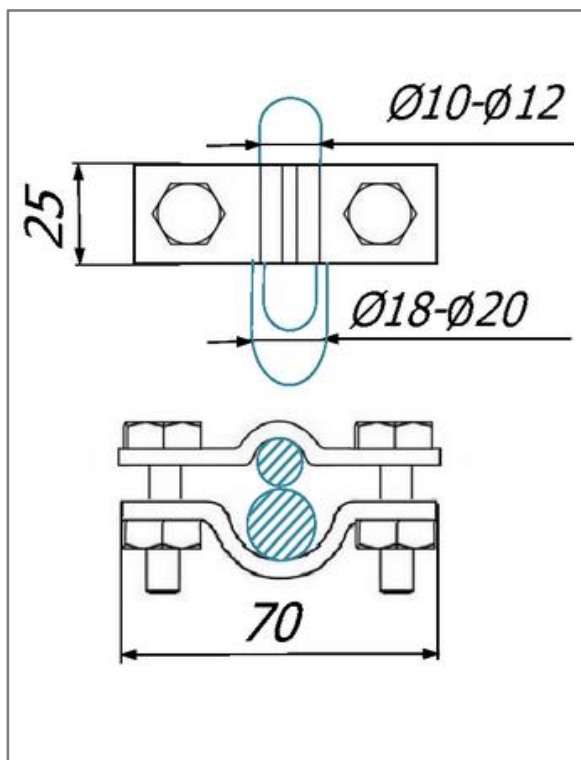
Соединитель круглого проводника Ø10 мм. - Ø12 мм. и прута Ø18 мм. - Ø20 мм. с двумя болтами зажатия.

Соединитель круглого проводника Ø10 мм. - Ø12 мм. и прута Ø18 мм. - Ø20 мм. с двумя болтами зажатия, размером 70x70 мм предназначен для соединения круглых и плоских проводников. Соединители выпускаются из различных материалов что дает возможность соединять круглые и плоские проводники, молниеприёмники и стержни заземления всех видов. При помощи соединителя можно соединить проводник параллельно.



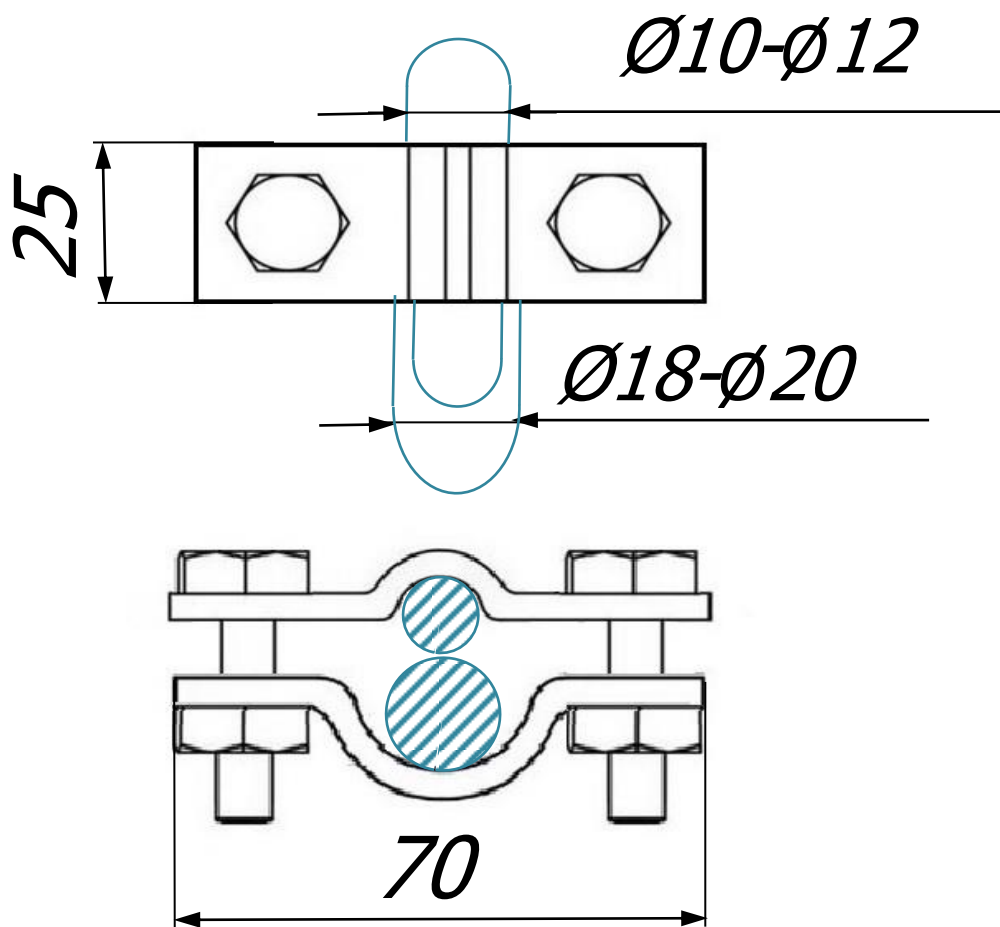
Артикул (код)	Материал	Вес кг.
GR 044801	Соединитель оцинкованный St/Zn	0,15
GR 044802	Соединитель медный Cu	0,17
GR 044803	Соединитель нержавейка VA	0,16
GR 044805	Соединитель алюминиевый Al	0,06
GR 044807	Соединитель латунный Cu/Zn	0,17

Соединитель круглого проводника Ø10 мм. - Ø12 мм. и прута Ø18 мм. - Ø20 мм. размером 70x70 мм. выпускается из оцинкованной стали St/Zn, меди Cu, нержавеющей стали VA, алюминия Al и латуни Cu/Zn. По желанию покупателя пластины соединителей могут быть изготовленные из различных видов материала. Толщина соединителей в зависимости от назначения и материала варьируется от 2 мм. до 4 мм.



В разделе проводники вы можете посмотреть и подобрать проволоку любого диаметра. А в разделе мачты большой выбор молниеприёмных мачт разных размеров.

Соединитель круглого проводника $\varnothing 10$ мм. - $\varnothing 12$ мм. и прута $\varnothing 18$ мм. - $\varnothing 20$ мм. с двумя болтами зажатия.



Соединитель круглого проводника $\varnothing 10$ мм. - $\varnothing 12$ мм. и прута $\varnothing 18$ мм. - $\varnothing 20$ мм. с двумя болтами зажатия, размером 70x70 мм предназначен для соединения круглых и плоских проводников. Соединители выпускаются из различных материалов что дает возможность соединять круглые и плоские проводники, молниеприёмники и стержни заземления всех видов. При помощи соединителя можно соединить проводник параллельно.

Соединитель круглого проводника $\varnothing 10$ мм. - $\varnothing 12$ мм. и прута $\varnothing 18$ мм. - $\varnothing 20$ мм. размером 70x70 мм. выпускается из оцинкованной стали St/Zn, меди Cu, нержавеющей стали VA, алюминия Al и латуни Cu/Zn. По желанию покупателя пластины соединителей могут быть изготовленный из различных видов материала. Толщина соединителей в зависимости от назначения и материала варьируется от 2 мм. до 4 мм.

Арт.	Материал.	Вес кг.
GR 044801	Соединитель оцинкованный St/Zn	0,15
GR 044802	Соединитель медный Cu	0,17
GR 044803	Соединитель нержавейка VA	0,16
GR 044805	Соединитель алюминиевый Al	0,06
GR 044807	Соединитель латунный Cu/Zn	0,17

Изм.	Лист	№ док	Подп.	Дата
------	------	-------	-------	------