

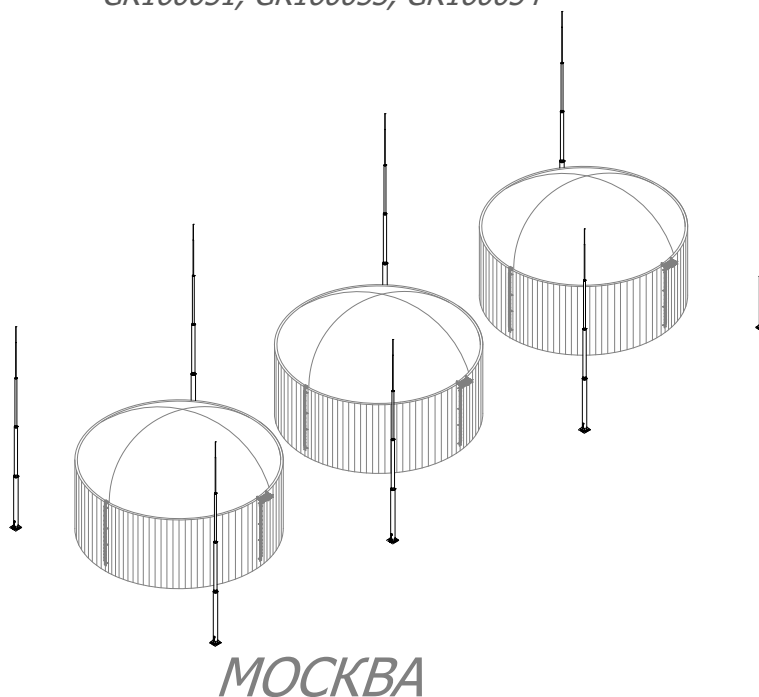
*Общество с ограниченной ответственностью  
ООО "СтройПлаза"*

*Комплектующие для системы молниезащиты и заземления*

*Молниеотвод 5 метров*

*ПАСПОРТ*

*GR160051, GR160053, GR160054*

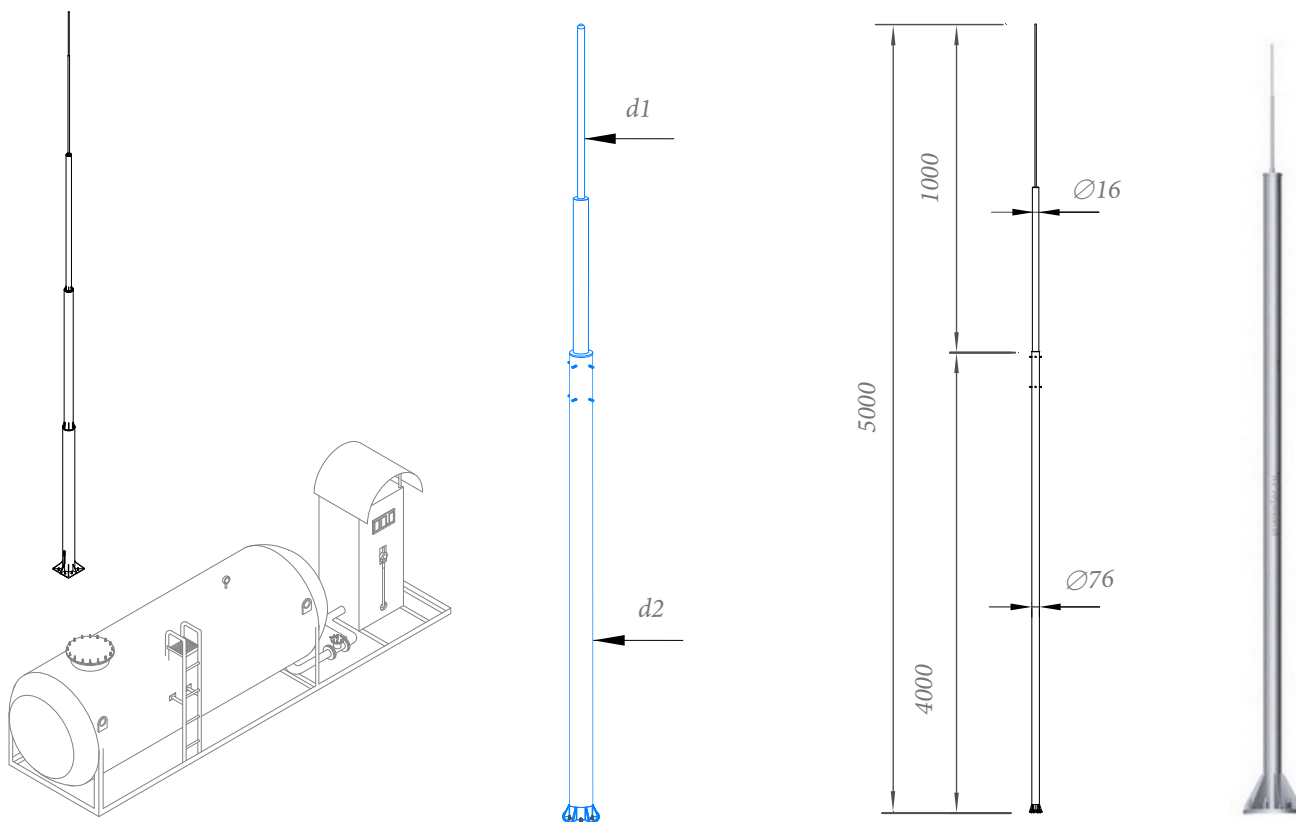




## Молниеотвод 5 метров

Молниеотвод 5 метров Gromostar предназначен для установки на объекты при выполнении работ по молниезащите. В комплект отдельностоящего молниеотвода входит: молниеприёмная мачта, закладная для установки мачты на грунт, соединитель. Закладную после установки необходимо залить бетоном маркм не ниже М250. Подробности касающиеся способа установки и крепления найдете на сайте.

Артикул	Материал	Высота	Диаметр	Вес
GR160051	Оцинкованная сталь	5 м.	Ø16/76 мм.	52,16 кг.
GR160053	Нержавеющая сталь	5 м.	Ø16/76 мм.	35,06 кг.
GR160054	Окрашенная сталь	5 м.	Ø16/76 мм.	52,16 кг.



Молниеотвод 5 метров Gromostar выпускается из оцинкованной сталь St/Zn, нержавеющей стали VA. Возможна окраска в стандартные цвета. Соответствует нормативным документам регламентирующими требования к молниезащите зданий: «Инструкция по молниезащите зданий и сооружений» РД 34.21.122-87 от 30 июля 1987 года и «Инструкция по устройству молниезащиты зданий, сооружений и промышленных коммуникаций» СО 153-343.21.122-2003 от 30 июня 2003 г

Партия держателей поставляемая в один адрес, комплектуется паспортом и объединенным техническим описанием в соответствии с ГОСТ 2.601-2006. Вы можете скачать паспорт изделия на сайте производителя.

Внешний вид товара может отличаться от товара, представленного на фото. Фирма-производитель оставляет за собой право на внесение изменений в конструкцию, дизайн и комплектацию товара, не влияющих на качество изделия

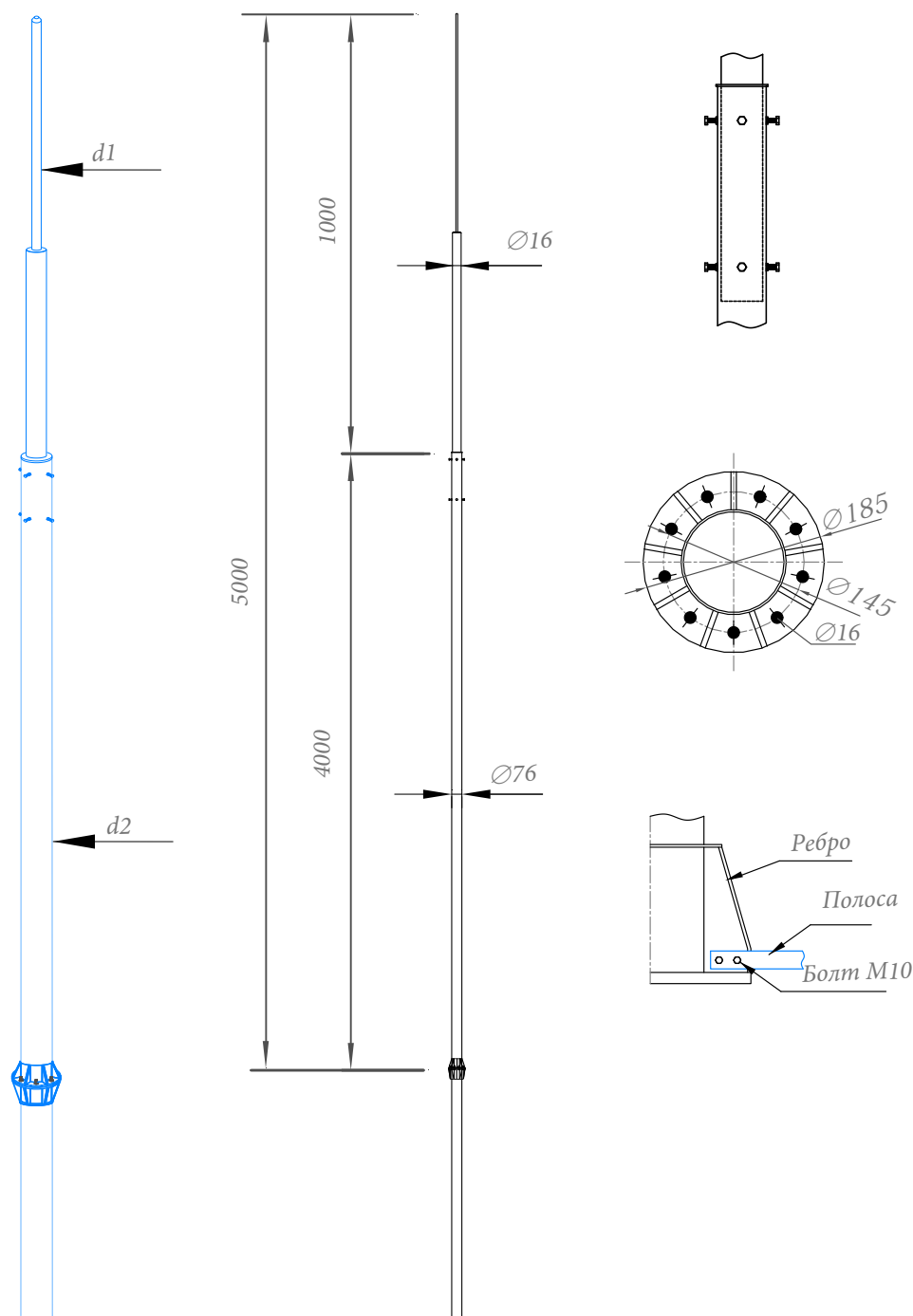
Гарантийный срок на держатель составляет 24 месяцев со дня продажи.

Соответствует требованиям Инженер ОТК ООО «СТРОЙПЛАЗА» Володько М.И.



*М.И. Володько*

## Молниеотвод 5 метров



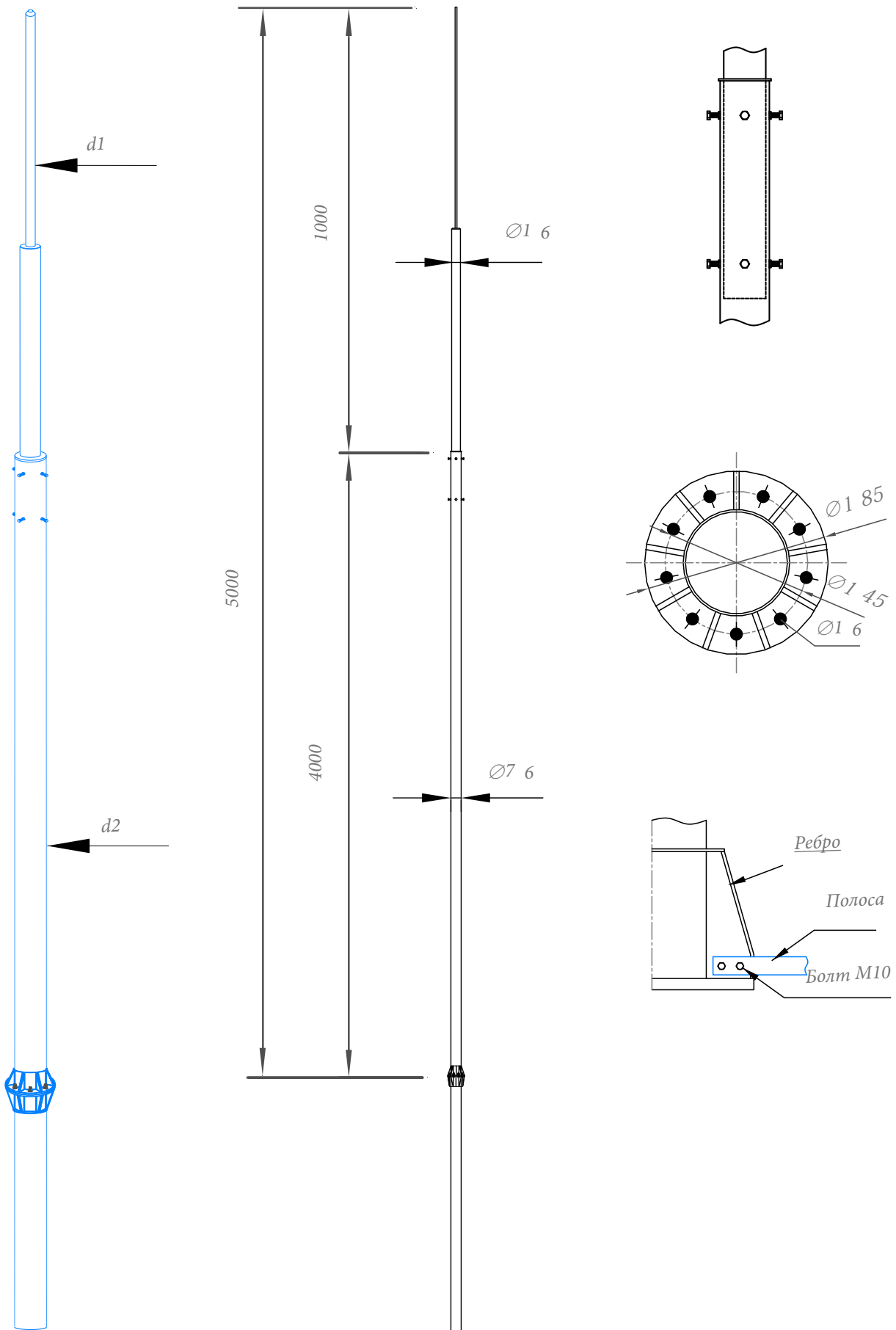
Молниеотвод 5 метров Gromostar предназначен для установки на объекты при выполнении работ по молниезащите. В комплект отдельного молниеотвода входит: молниеприёмная мачта, закладная для установки мачты на грунт, соединитель. Закладную после установки необходимо залить бетоном маркм не ниже М250. Подробности касающиеся способа установки и крепления найдете на сайте.

Молниеотвод 5 метров Gromostar выпускается из оцинкованной сталь St/Zn, нержавеющей стали VA. Возможна окраска в стандартные цвета. Соответствует нормативным документам регламентирующими требования к молниезащите зданий: «Инструкция по молниезащите зданий и сооружений» РД 34.21.122-87 от 30 июля 1987 года и «Инструкция по устройству молниезащиты зданий, сооружений и промышленных коммуникаций» СО 153-343.21.122-2003 от 30 июня 2003 г

Арт.	Материал.	высота	Диаметр	ВЕС
GR160051	Оцинкованная сталь	5 м.	Ø16/76 мм.	52,16 кг.
GR160053	Нержавеющая сталь	5 м.	Ø16/76 мм.	35,06 кг.
GR160054	Окрашенная сталь	5 м.	Ø16/76 мм.	52,16 кг.

					ООО "СТРОЙПЛАЗА" gromostar.ru		Лист	
					E-mail: z5954455@yandex.ru тел. +7 (999) 595-44-55		GR160051	
Изм.	Листов	№ док.	Подп.	Дата				

Молниеотвод 5 метров



Изм.	Листов	№ док.	Подп.	Дата

ООО "СТРОЙПЛАЗА" [gromostar.ru](http://gromostar.ru)  
 E-mail: [z5954455@yandex.ru](mailto:z5954455@yandex.ru) тел. +7 (999) 595-44-55

Лист
160050