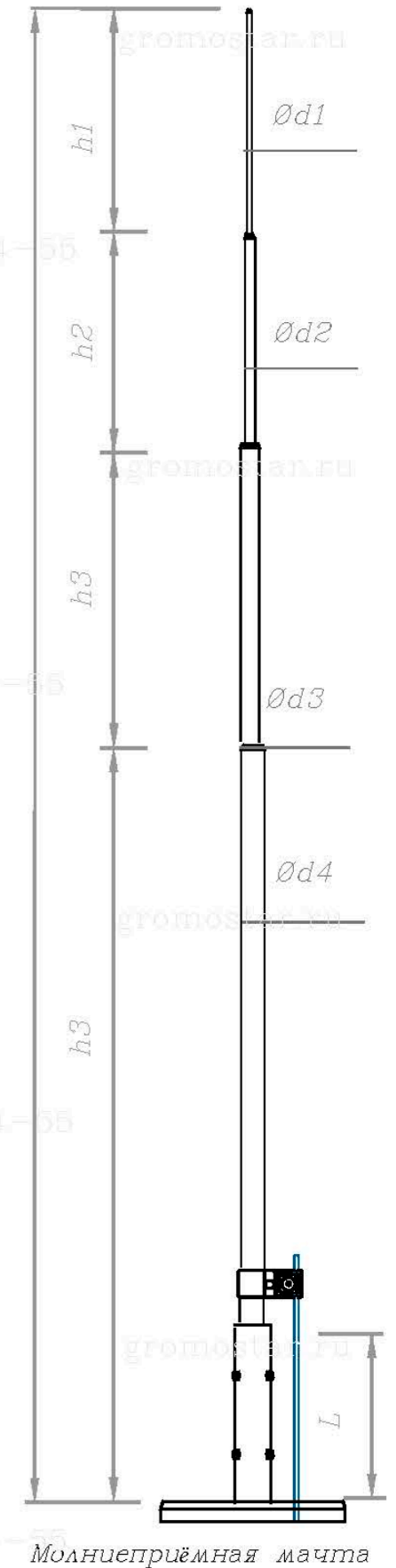


Перечень молниеприёмников, молниеприёмных мачт и молниеотводов высотой от 4 до 19 метров из окрашенной стали на оттяжках.

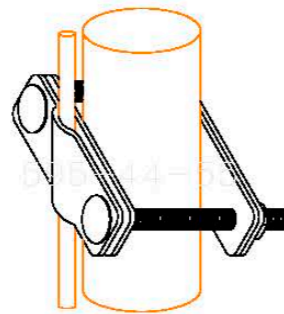
Артикул	Высота	d1/d2/d3/d4 (мм)	h1/h2/h3/h4 (м/п)	Вес (кг.)	Расчет зоны защиты						Страница
					Высота конуса защиты h <sub>o</sub>			Зона защиты r <sub>o</sub>			
					0.9	0.99	0.999	0.9	0.99	0.999	
GR150044	4,0	Ø16/30	1,0/3,0	12,6	3,4	3,2	2,8	4,8	3,2	2,4	2
GR150544	4,5	Ø16/30	1,5/3,0	13,6	3,8	3,6	3,2	5,4	3,6	2,7	2
GR150054	5,0	Ø16/30	1,0/4,0	14,5	4,3	4,0	3,5	6,0	4,0	3,0	2
GR150554	5,5	Ø16/30	1,5/4,0	15,5	4,7	4,4	3,9	6,6	4,4	3,3	2
GR150064	6,0	Ø16/30	0,5/5,5	16,4	5,1	4,8	4,2	7,2	4,8	3,6	2
GR150564	6,5	Ø16/30	0,5/6,0	17,4	5,5	5,2	4,6	7,8	5,2	3,9	2
GR150074	7,0	Ø16/30	1,0/6,0	20,7	6,0	5,6	4,9	8,4	5,6	4,2	2
GR150574	7,5	Ø16/30/40	0,5/4,0/3,0	26,0	6,4	6,0	5,3	9,0	6,0	4,5	3
GR150084	8,0	Ø16/30/40	1,0/4,0/3,0	27,0	6,8	6,4	5,6	9,6	6,4	4,8	3
GR150584	8,5	Ø16/30/40	0,5/4,0/4,0	27,9	7,2	6,8	6,0	10,2	6,8	5,1	3
GR150094	9,0	Ø16/30/40	1,0/4,0/4,0	28,9	7,7	7,2	6,3	10,8	7,2	5,4	3
GR150104	10,0	Ø16/30/40	1,0/3,0/6,0	31,2	8,5	8,0	7,0	12,0	8,0	6,0	3
GR150114	11,0	Ø16/30/40	1,0/4,0/6,0	37,1	9,4	8,8	7,7	13,2	8,8	6,6	4
GR150124	12,0	Ø16/30/40	1,0/5,0/6,0	39,2	10,2	9,6	8,4	14,4	9,6	7,2	4
GR150134	13,0	Ø16/48/76	1,0/6,0/6,0	74,0	11,1	10,4	9,1	15,6	10,4	7,8	5
GR150144	14,0	Ø16/76/108/159	1,0/6,0/3,0/4,0	172,2	11,9	11,2	9,8	16,8	11,2	8,4	6
GR150154	15,0	Ø16/76/108/159	1,0/6,0/4,0/4,0	181,2	12,8	12,0	10,5	18,0	12,0	9,0	6
GR150164	16,0	Ø16/76/108/159	1,0/6,0/5,0/4,0	190,3	13,6	12,8	11,2	19,2	12,8	9,6	7
GR150174	17,0	Ø16/76/108/159	1,0/6,0/6,0/4,0	209,3	14,5	13,6	11,9	20,4	13,6	10,2	7
GR150184	18,0	Ø16/76/108/159	1,0/6,0/6,0/5,0	225,3	15,3	14,4	12,6	21,6	14,4	10,8	8
GR150194	19,0	Ø16/76/108/159	1,0/6,0/6,0/6,0	239,4	16,2	15,2	13,3	22,8	15,2	11,4	8



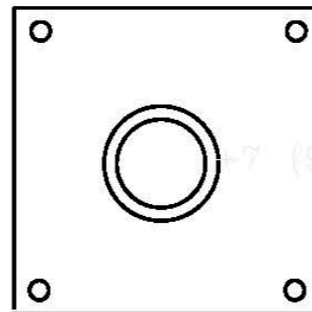
Молниеприёмная мачта



Комплект оттяжек



Соединитель



Крепление



Альбом типовых технических решений для устройства молниезащиты и заземления				
Изм.	Лист	№ докумен.	Подпись	Дата
Разработал				
Провел				
Т.контр.				
Н.контр.				
Утвердил				
Схема устройства молниеприёмника, молниеприёмной мачты и молниеотвода			Страница	Листов
			1	8
Перечень молниеприёмников, молниеприёмных мачт и молниеотводов высотой от 4 до 19 метров из оцинкованной стали, нержавеющей стали, окрашенной стали и алюминия на оттяжках.			ООО «Строиплаза» +7 (999) 595-44-55 gromostar.ru z5954455@yandex.ru	

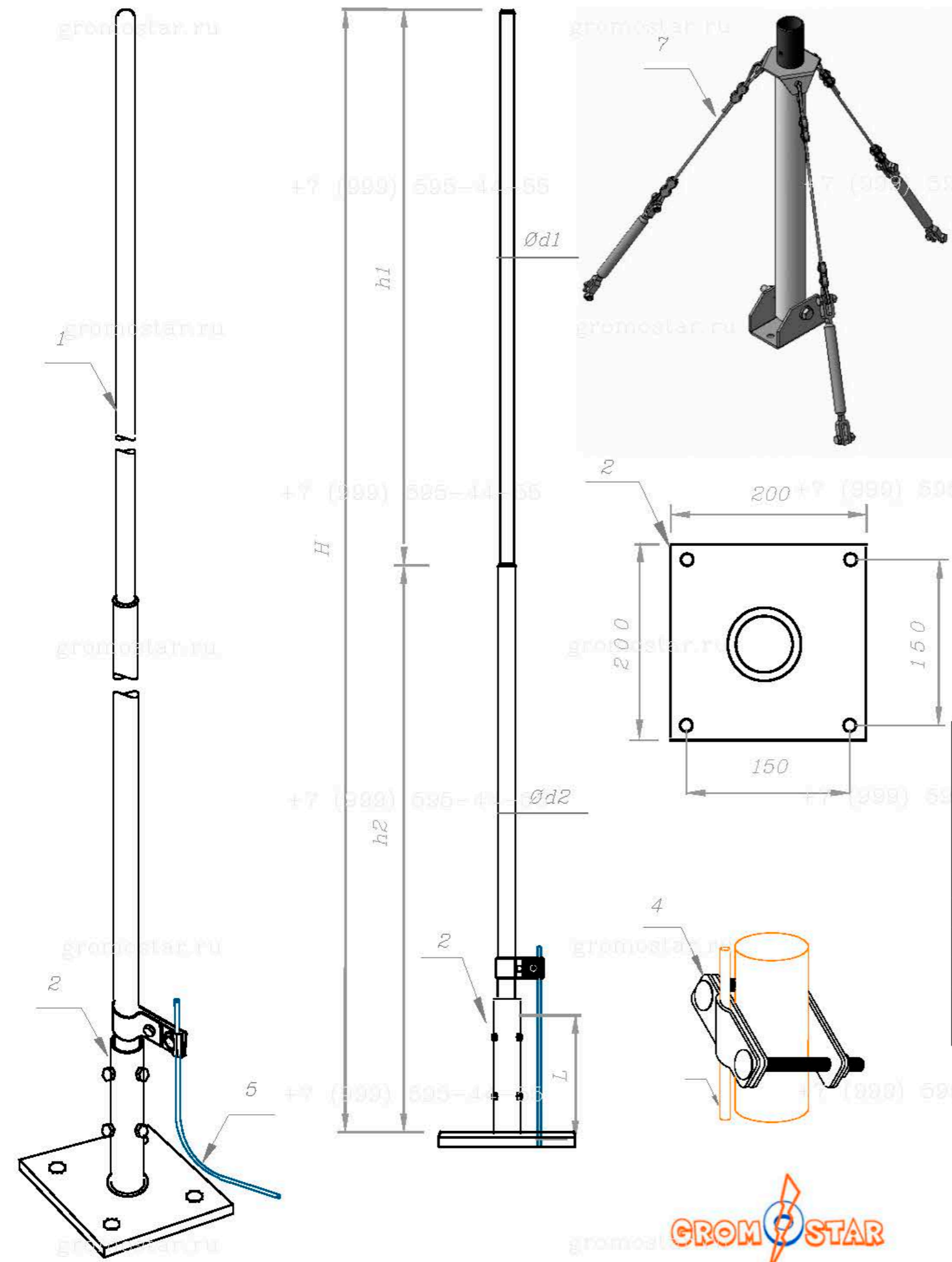
Мы даем право на использование данного материала с обязательной ссылкой на первоисточник gromostar.ru.

Инф. № подл.	Подпись и дата
Брам. инф. №	Инф. № дроб.
Подпись и дата	

Мы даем право на использование данного материала с обязательной ссылкой на первоисточник gromostar.ru.

Молниеприёмные мачты на оттяжках из окрашенной стали от 4,0 до 7,0 метров.

Молниеприёмные на оттяжках Gromostar предназначен для установки на объекты при выполнении работ по молниезащите. В комплект входит: молниеприёмная мачта, крепление для установки, комплект оттяжек, соединитель. Подробности касающиеся способа установки и крепления найдете на сайте. Молниеприёмники и мачты выпускается из оцинкованной сталь St/Zn, меди Cu, нержавеющей стали VA и алюминия Al. Возможна порошковая окраска в стандартные цвета. Соответствует нормативным документам регламентирующими требования к молниезащите зданий: «Инструкция по молниезащите зданий и сооружений» РД 34.21.122-87 от 30 июля 1987 года и «Инструкция по устройству молниезащиты зданий, сооружений и промышленных коммуникаций» СО 153-343.21.122-2003 от 30 июня 2003 г.



№	Высота H	Артикул	d1/d2 (мм)	h1/h2 (м/п)	Вес кв.
1	4,0	GR150044	Ø16/30	1,0/3,0	12,61
2	4,5	GR150514	Ø16/30	1,5/3,0	13,57
3	5,0	GR150054	Ø16/30	1,0/4,0	14,53
4	5,5	GR150554	Ø16/30	1,5/4,0	15,49
5	6,0	GR150064	Ø16/30	0,5/5,5	16,45
6	6,5	GR150564	Ø16/30	0,5/6,0	17,41
7	7,0	GR150074	Ø16/30	1,0/6,0	20,72

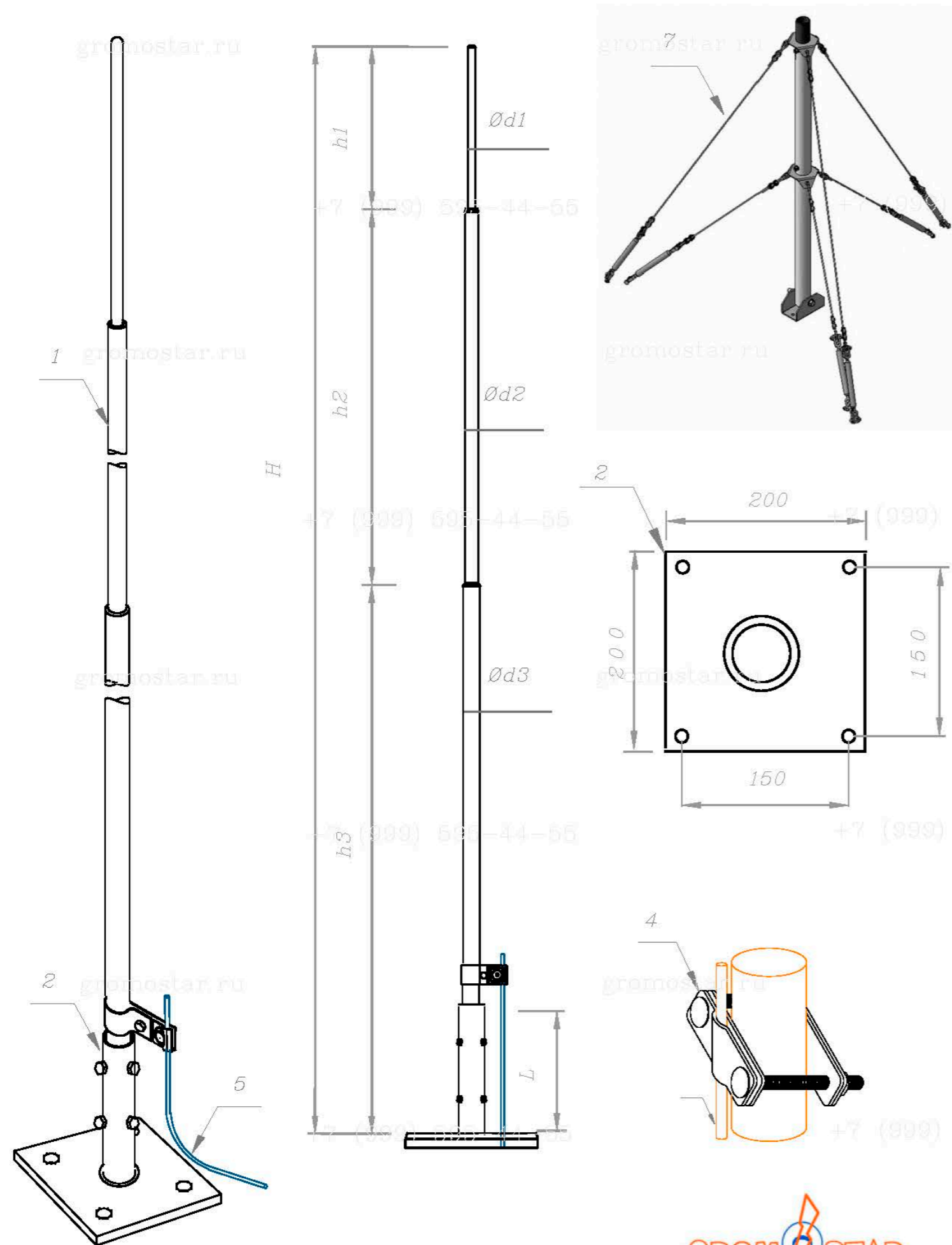
№	Высота	Молниеприёмная мачта на оттяжках Артикул	Состав комплекта			
			1. Молниеприёмник Артикул	2. Крепление Артикул	4. Соединитель Артикул	7. Комплект оттяжек Артикул
1	4,0	GR150044	GR110044	GR230224	GR430461	GR790911
2	4,5	GR150514	GR110544	GR230224	GR430461	GR790911
3	5,0	GR150054	GR110054	GR230224	GR430461	GR790911
4	5,5	GR150554	GR110554	GR230224	GR430461	GR790591
5	6,0	GR150064	GR110064	GR230224	GR430461	GR790911
6	6,5	GR150564	GR110564	GR230224	GR430461	GR790911
7	7,0	GR150074	GR110074	GR230224	GR430461	GR790911

Изм.	Лист	№ докумен	Подпись	Дата	Альбом типовых технических решений для устройства молниезащиты и заземления		
Разработал					Стария	Лист	Листов
Проверил						2	8
Т.контр.					Молниеприёмные мачты на оттяжках из окрашенной стали от 4,0 до 7,0 метров.		
Н.контр.					ООО «Стройплаза» +7 (999) 595-44-55 gromostar.ru z5954455@yandex.ru		
Утвердил.							



Мы даем право на использование данного материала с обязательной ссылкой на первоисточник gromostar.ru.

Изд. № год.	Подпись и дата
Ерем. инд. №	Инд. № дубл.
Подпись и дата	Подпись и дата



Молниеприёмные мачты на оттяжках из окрашенной стали от 7,0 до 10,0 метров.

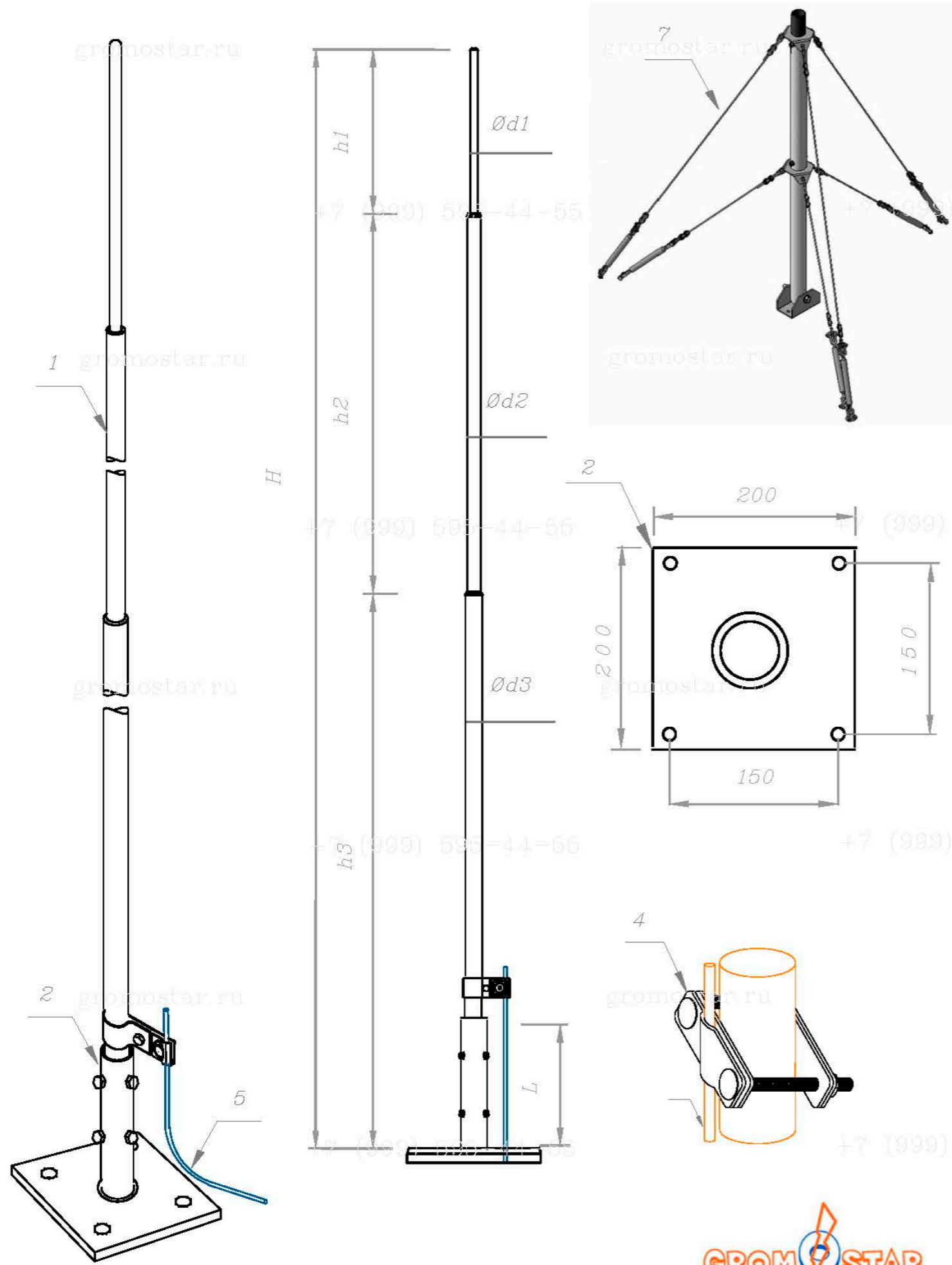
Молниеприёмные на оттяжках Gromostar предназначен для установки на объекты при выполнении работ по молниезащите. В комплект входит: молниеприёмная мачта, крепление для установки, комплект оттяжек, соединитель. Подробности касающиеся способа установки и крепления найдете на сайте. Молниеприёмники и мачты выпускается из оцинкованной сталь St/Zn, меди Cu, нержавеющей стали VA и алюминия Al. Возможна порошковая окраска в стандартные цвета. Соответствует нормативным документам регламентирующими требования к молниезащите зданий: «Инструкция по молниезащите зданий и сооружений» РД 34.21.122-87 от 30 июля 1987 года и «Инструкция по устройству молниезащиты зданий, сооружений и промышленных коммуникаций» СО 153-343.21.122-2003 от 30 июня 2003 г.

№	Высота	Артикул	d1/d2/d3 (мм)	h1/h2/h3 (м/п)	Вес (кг)
1	7,5	GR150574	Ø16/30/40	0,5/4,0/3,0	26,00
2	8,0	GR150084	Ø16/30/40	1,0/4,0/3,0	26,96
3	8,5	GR150584	Ø16/30/40	0,5/4,0/4,0	27,92
4	9,0	GR150094	Ø16/30/40	1,0/4,0/4,0	28,88
5	10,0	GR150104	Ø16/30/40	1,0/3,0/6,0	31,16

№	Высота	Молниеприёмная мачта на оттяжках Артикул	Состав комплекта			
			1. Молниеприёмник Артикул	2. Крепление Артикул	4. Соединитель Артикул	7. Комплект оттяжек Артикул
1	7,5	GR150574	GR110754	GR230224	GR430481	GR790921
2	8,0	GR150084	GR110084	GR230224	GR430481	GR790921
3	8,5	GR150584	GR110584	GR230224	GR430481	GR790921
4	9,0	GR150094	GR110094	GR230224	GR430481	GR790921
5	10,0	GR150104	GR110104	GR230224	GR430481	GR790921

Изм.					Лист			№ докумен.			Подпись			Дата						
Работал												Страниц			Лист			Листов		
Проверил												3			8					
Т.контр.												000 «Строиплаза»			+7 (999) 595-44-55 gromostar.ru			z5954455@yandex.ru		
Н.контр.												Молниеприёмные мачты на оттяжках из окрашенной стали от 7,0 до 10,0 метров.								
Утвердил																				

Мы даем право на использование данного материала с обязательной ссылкой на первоисточник gromostar.ru.



Молниеприёмные мачты на оттяжках из окрашенной стали 11,0 и 12,0 метров.

Молниеприёмные на оттяжках Gromostar предназначен для установки на объекты при выполнении работ по молниезащите. В комплект входит: молниеприёмная мачта, крепление для установки, комплект оттяжек, соединитель. Подробности касающиеся способа установки и крепления найдете на сайте. Молниеприёмники и мачты выпускается из оцинкованной сталь St/Zn, меди Cu, нержавеющей стали VA и алюминия Al. Возможна порошковая окраска в стандартные цвета. Соответствует нормативным документам регламентирующими требования к молниезащите зданий: «Инструкция по молниезащите зданий и сооружений» РД 34.21.122-87 от 30 июля 1987 года и «Инструкция по устройству молниезащиты зданий, сооружений и промышленных коммуникаций» СО 153-343.21.122-2003 от 30 июня 2003 г.

№	Высота	Артикул	d1/d2/d3 (мм)	h1/h2/h3 (м/п)	Вес (кг)
1	11,0	GR150114	Ø16/30/40	1,0/4,0/6,0	37,08
2	12,0	GR150124	Ø16/30/40	1,0/5,0/6,0	39,18

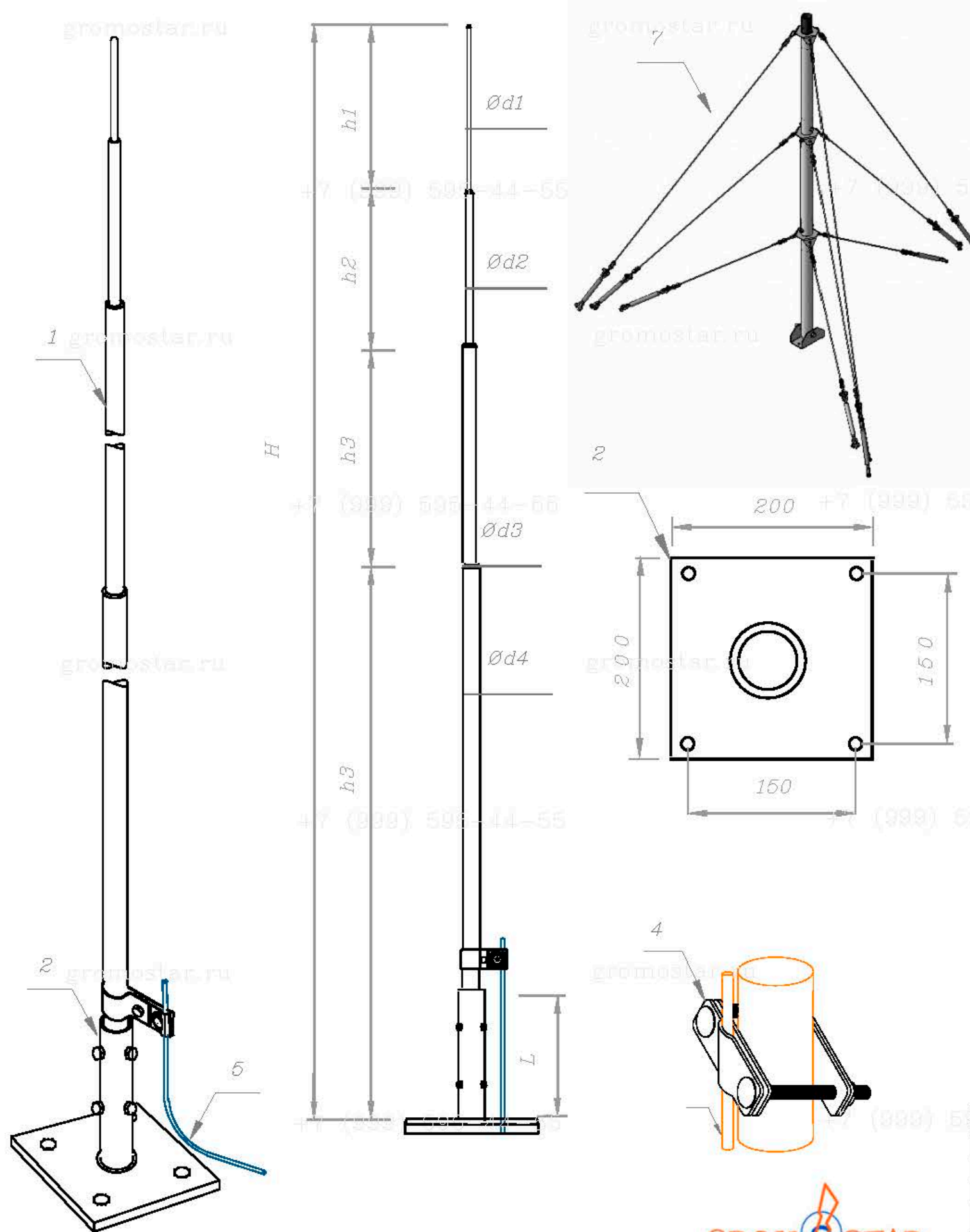
№	Высота	Молниеприёмная мачта на оттяжках	Состав комплекта			
			1. Молниеприёмник	2. Крепление	4. Соединитель	7. Комплект оттяжек
		Артикул	Артикул	Артикул	Артикул	
1	11,0	GR150114	GR110114	GR230224	GR430481	GR790931
2	12,0	GR150124	GR110124	GR230224	GR430481	GR790931

Изм.					Лист			№ докумен			Подпись			Дата						
Работал												Страниц			Лист			Листов		
Проверил												4			8					
Т.контр.												000 «Строиплаза»			+7 (999) 595-44-55 gromostar.ru			z5954455@yandex.ru		
Н.контр.												Молниеприёмные мачты на оттяжках из окрашенной стали 11,0 и 12,0 метров.								
Утвердил																				





Мы даем право на использование данного материала с обязательной ссылкой на первоисточник gromostar.ru.



Молниеприёмные мачты на оттяжках из окрашенной стали 14,0 и 15,0 метров.

Молниеприёмные на оттяжках Gromostar предназначен для установки на объекты при выполнении работ по молниезащите. В комплект входит: молниеприёмная мачта, крепление для установки, комплект оттяжек, соединитель. Подробности касающиеся способа установки и крепления найдете на сайте. Молниеприёмники и мачты выпускается из оцинкованной стали St/Zn, меди Cu, нержавеющей стали VA и алюминия Al. Возможна порошковая окраска в стандартные цвета. Соответствует нормативным документам регламентирующими требования к молниезащите зданий: «Инструкция по молниезащите зданий и сооружений» РД 34.21.122-87 от 30 июля 1987 года и «Инструкция по устройству молниезащиты зданий, сооружений и промышленных коммуникаций» СО 153-343.21.122-2003 от 30 июня 2003 г.

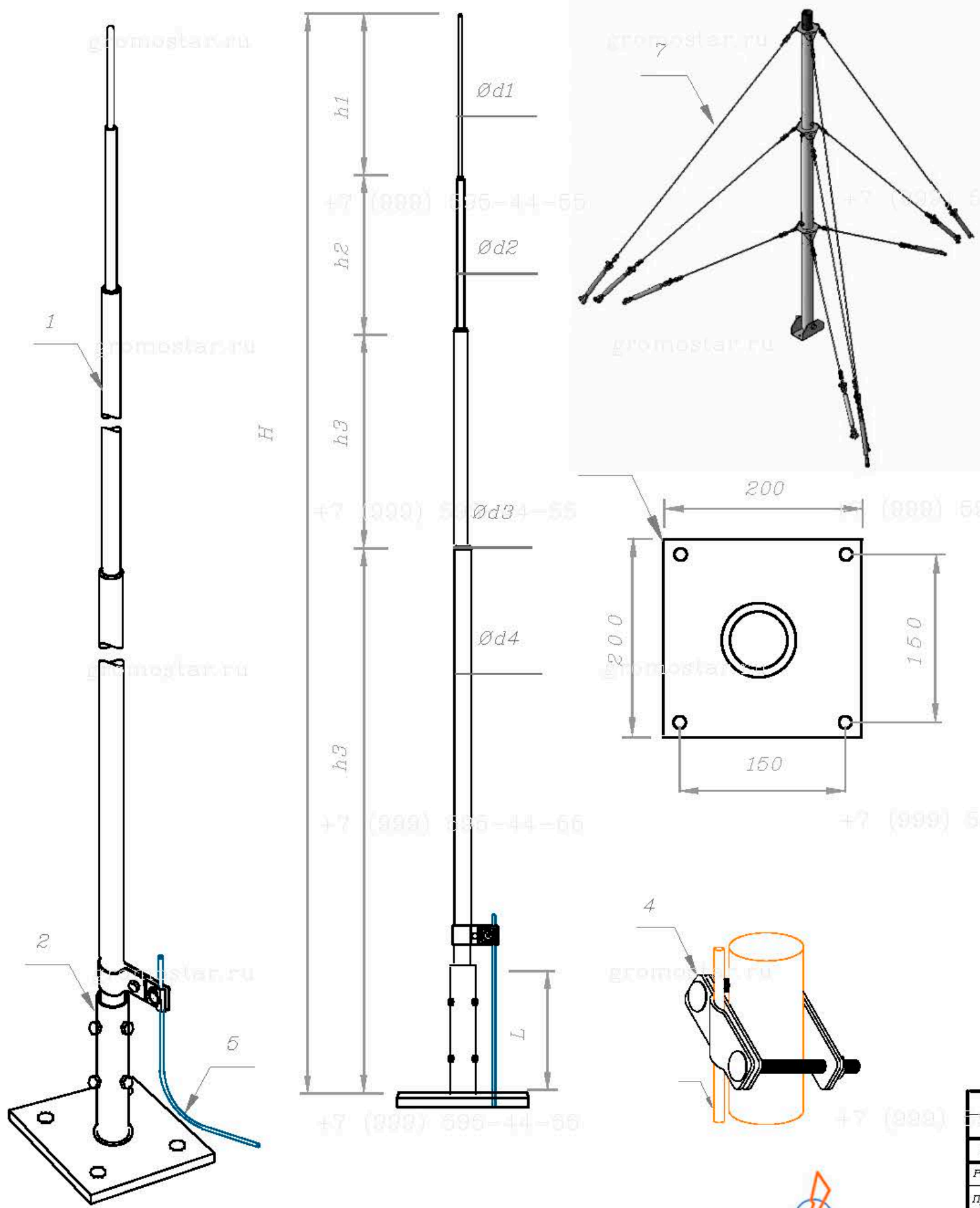
№	Высота	Артикул	d1/d2/d3/d4 (мм)	h1/h2/h3/h4 (м/п)	Вес (кг)
1	14,0	GR150144	Ø16/76/108/159	1,0/6,0/3,0/4,0	172,22
2	15,0	GR150154	Ø16/76/108/159	1,0/6,0/4,0/4,0	181,24

№	Высота	Молниеприёмная мачта на оттяжках	Состав комплекта			
			1. Молние-приёмник	2. Крепление	4. Соеди-нитель	7. Комплект оттяжек
		Артикул	Артикул	Артикул	Артикул	
1	14,0	GR150144	GR110144	GR230254	GR430171	GR790941
2	15,0	GR150154	GR110154	GR230254	GR430171	GR790941



Изм.	Лист	№ докумен.	Подпись	Дата	Альбом типовых технических решений для устройства молниезащиты и заземления		
Разработал					Страниц	Лист	Листов
Проверил						6	8
Т. контр.					ООО «Стройплаза» +7 (999) 595-44-55 gromostar.ru z5954455@yandex.ru		
Н. контр.					Молниеприёмные мачты на оттяжках из окрашенной стали 14,0 и 15,0 метров.		
Утвердил							

Мы даем право на использование данного материала с обязательной ссылкой на первоисточник gromostar.ru.



Молниеприёмные мачты на оттяжках из окрашенной стали 16,0 и 17,0 метров.

Молниеприёмные на оттяжках Gromostar предназначен для установки на объекты при выполнении работ по молниезащите. В комплект входит: молниеприёмная мачта, крепление для установки, комплект оттяжек, соединитель. Подробности касающиеся способа установки и крепления найдете на сайте. Молниеприёмники и мачты выпускается из оцинкованной стали St/Zn, меди Cu, нержавеющей стали VA и алюминия Al. Возможна порошковая окраска в стандартные цвета. Соответствует нормативным документам регламентирующими требования к молниезащите зданий: «Инструкция по молниезащите зданий и сооружений» РД 34.21.122-87 от 30 июля 1987 года и «Инструкция по устройству молниезащиты зданий, сооружений и промышленных коммуникаций» СО 153-343.21.122-2003 от 30 июня 2003 г.

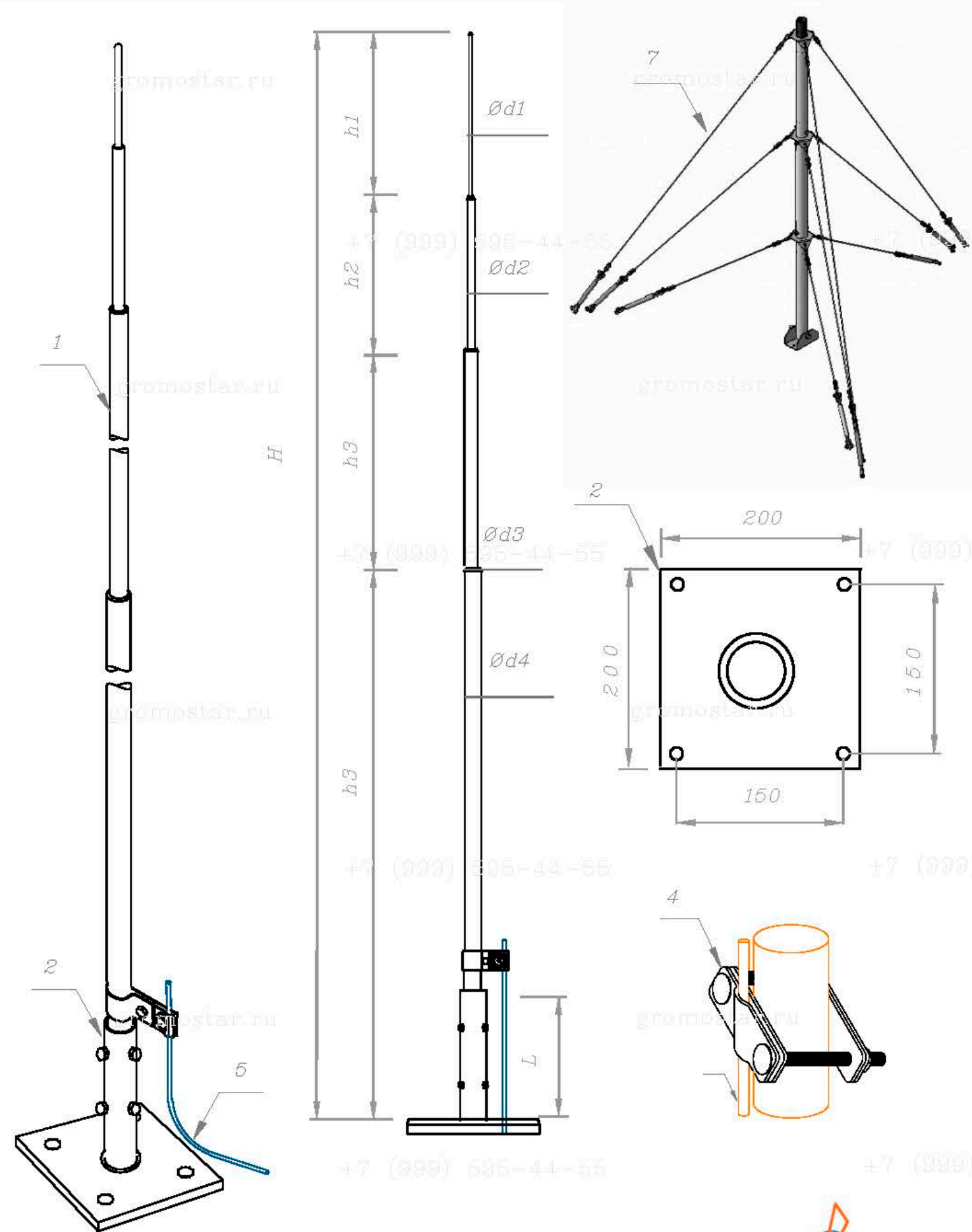
№	Высота	Артикул	d1/d2/d3/d4 (мм)	h1/h2/h3/h4 (м/п)	Вес (кг)
1	16,0	GR150164	Ø16/76/108/159	1,0/6,0/5,0/4,0	190,26
2	17,0	GR150174	Ø16/76/108/159	1,0/6,0/6,0/4,0	209,26

№	Высота	Молниеприёмная мачта на оттяжках Артикул	Состав комплекта			
			1. Молниеприёмник Артикул	2. Крепление Артикул	4. Соединитель Артикул	7. Комплект оттяжек Артикул
1	16,0	GR150164	GR110164	GR230254	GR430171	GR790951
2	17,0	GR150174	GR110174	GR230254	GR430171	GR790951

Изм.	Лист	№ документа	Подпись	Дата	Альбом типовых технических решений для устройства молниезащиты и заземления		
Разработал					Страниц	Лист	Листов
Проверил						7	8
Т. контр.					ООО «Стройплаза» +7 (999) 595-44-55 gromostar.ru z5954455@yandex.ru		
Н. контр.					Молниеприёмные мачты на оттяжках из окрашенной стали 16,0 и 17,0 метров.		
Утвердил							



Мы даем право на использование данного материала с обязательной ссылкой на первоисточник gromostar.ru.



Молниеприёмные мачты на оттяжках из окрашенной стали 18,0 до 19,0 метров.

Молниеприёмные на оттяжках Gromostar предназначен для установки на объекты при выполнении работ по молниезащите. В комплект входит: молниеприёмная мачта, крепление для установки, комплект оттяжек, соединитель. Подробности касающиеся способа установки и крепления найдете на сайте. Молниеприёмники и мачты выпускается из оцинкованной сталь St/Zn, меди Cu, нержавеющей стали VA и алюминия Al. Возможна порошковая окраска в стандартные цвета. Соответствует нормативным документам регламентирующими требования к молниезащите зданий: «Инструкция по молниезащите зданий и сооружений» РД 34.21.122-87 от 30 июля 1987 года и «Инструкция по устройству молниезащиты зданий, сооружений и промышленных коммуникаций» СО 153-343.21.122-2003 от 30 июня 2003 г.

№	Высота	Артикул	d1/d2/d3/d4 (мм)	h1/h2/h3/h4 (м/п)	Вес (кг)
1	18,0	GR150184	Ø16/76/108/159	1,0/6,0/6,0/5,0	225,26
2	19,0	GR150194	Ø16/76/108/159	1,0/6,0/6,0/6,0	239,40

№	Высота	Молниеприёмная мачта на оттяжках	Состав комплекта			
			1. Молние-приёмник	2. Крепление	4. Соеди-нитель	7. Комплект оттяжек
		Артикул	Артикул	Артикул	Артикул	
1	18,0	GR150184	GR110184	GR230254	GR430171	GR790961
2	19,0	GR150194	GR110194	GR230254	GR430171	GR790961



Изм.	Лист	№ докумен.	Подпись	Дата	Альбом типовых технических решений для устройства молниезащиты и заземления		
Разработал					Страниц	Лист	Листов
Проверил						8	8
Т. контр.					Молниеприёмные мачты на оттяжках из окрашенной стали 18,0 и 19,0 метров		
Н. контр.					ООО «Стройплаза» +7 (999) 595-44-55 gromostar.ru z5954455@yandex.ru		
Утвердил							