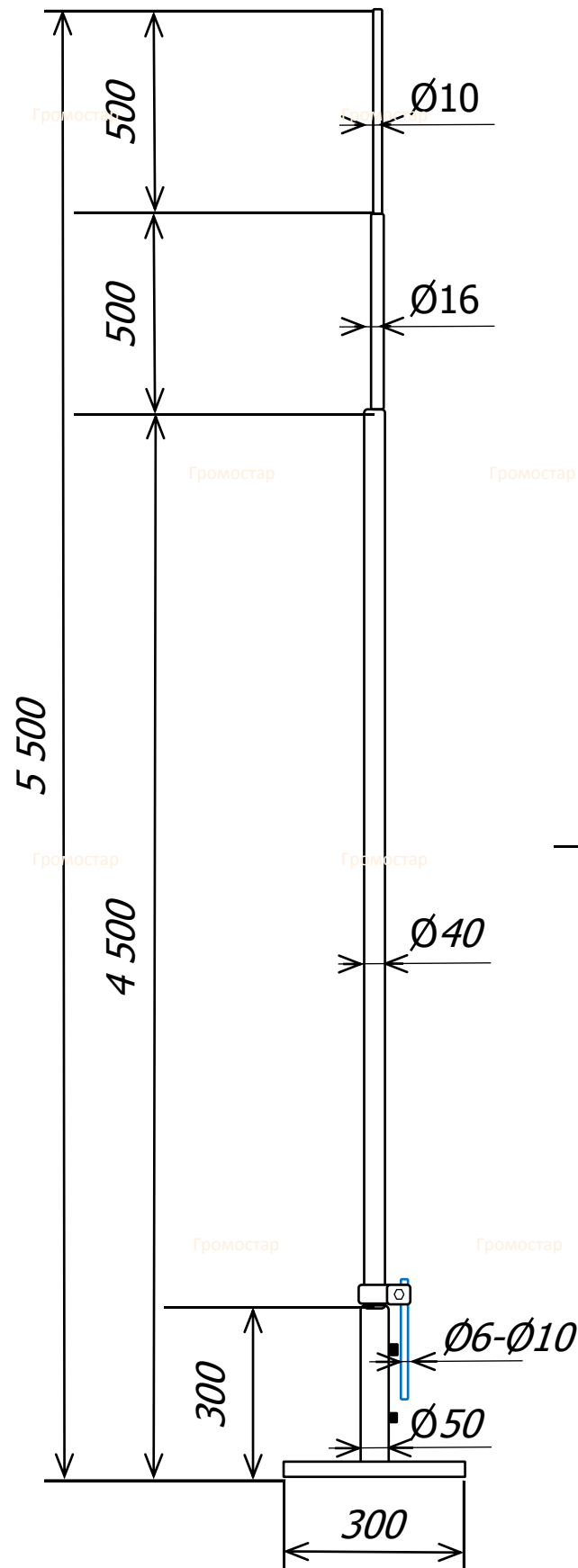
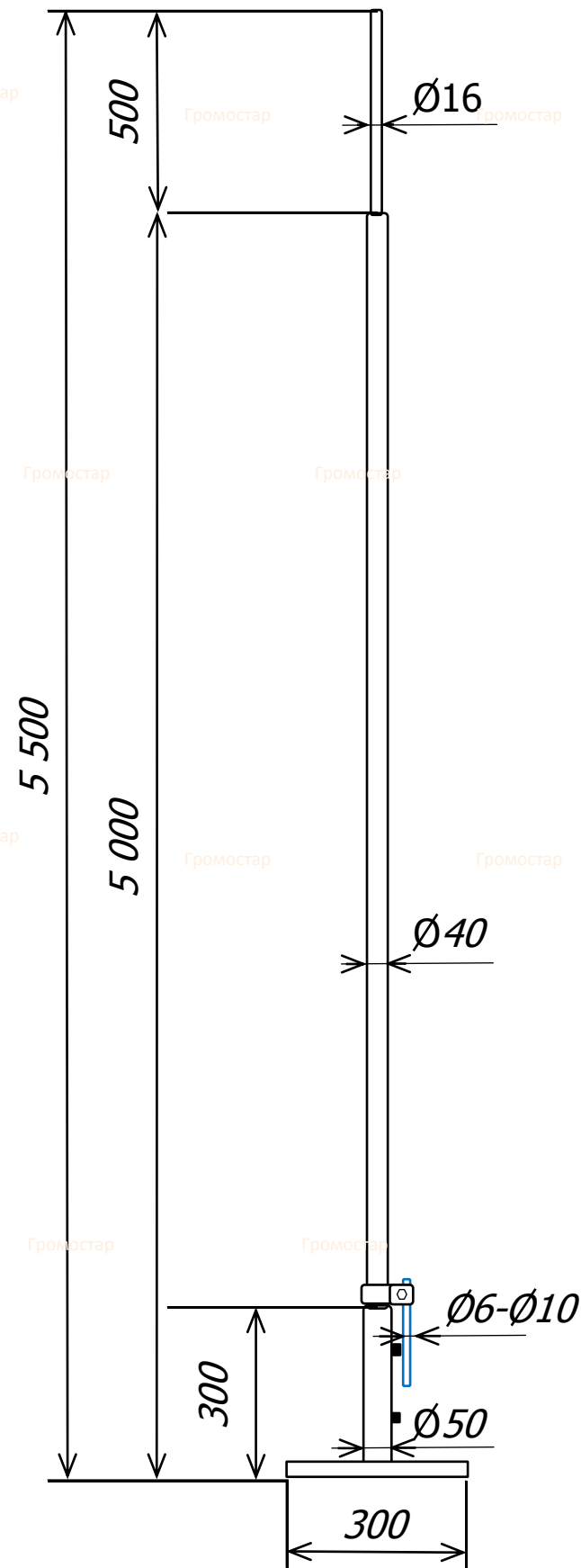


## Молниеприёмная мачта на растяжках 5,5 метров

Оцинкованная сталь  
Нержавеющая сталь

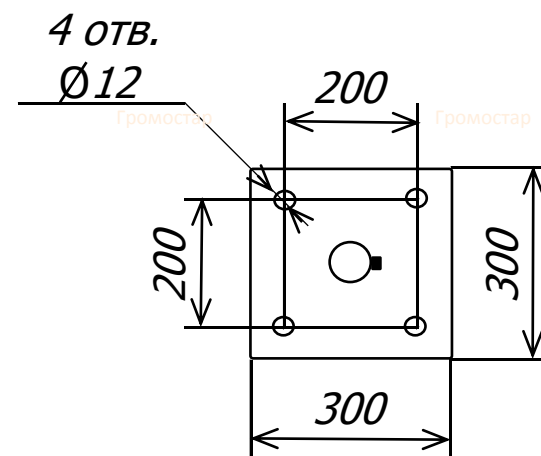
Алюминий



Молниеприёмная мачта Громостар на растяжках 5,5 метров предназначена для установки на плоскую и скатную кровлю. В комплект входит: молниеприёмная мачта, соединитель мачты и проводника диаметром 6-10 мм., крепление для мачты, комплект растяжек, крепёжные элементы. Устанавливается для защиты дымоходов либо других элементов крыши здания а также самого здания. Молниеприёмная мачта можно использовать также для защиты элементов вокруг неё.

Молниеприёмная мачта Громостар выпускается из оцинкованной стали, нержавеющей стали и из стали с последующей окраской.

Артикул	Материал	Вес (кг)
GR 093301	Оцинкованная сталь	14,46
GR 093303	Нержавеющая сталь	10,09
GR 093305	Алюминий	4,59



Согласовано	
Взам. инв. №	
Подп. и дата	
Инв. №Подл.	

Альбом технических решений устройства молниезащиты и заземления							
Изм.	Кол.	Лист	№ док	Подпи	Дата		
ГИП		Зиновьев					
Разраб.							
Проверил							
Утвердил							
Устройство внешней молниезащиты					стадия	лист	листов
					P	933	
Молниеприёмная мачта на растяжках 5,5 метров					gromostar.ru тел. +7 (495) 664-30-15		