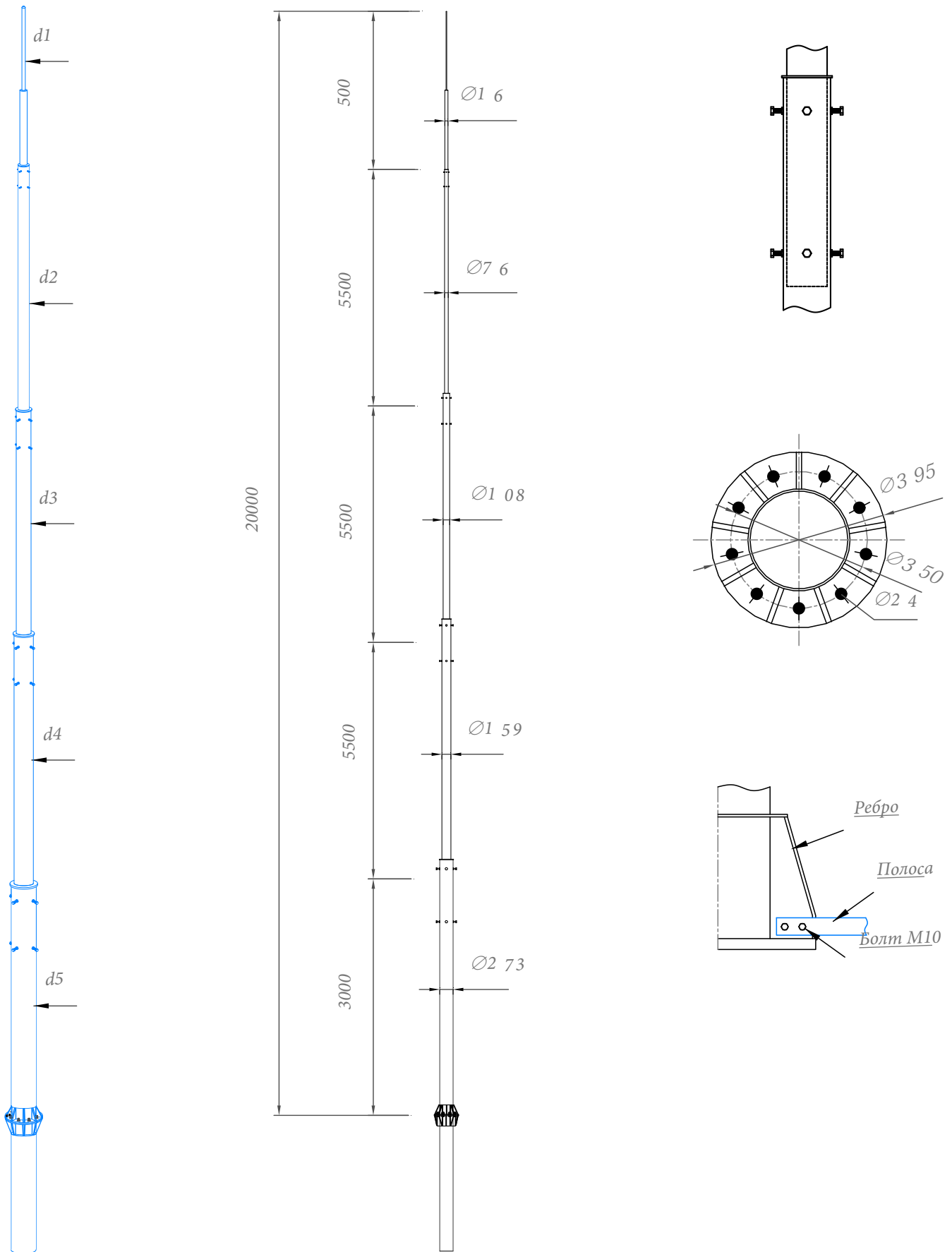


Молниеотвод 20 метров из оцинкованной стали, артикул GR16201

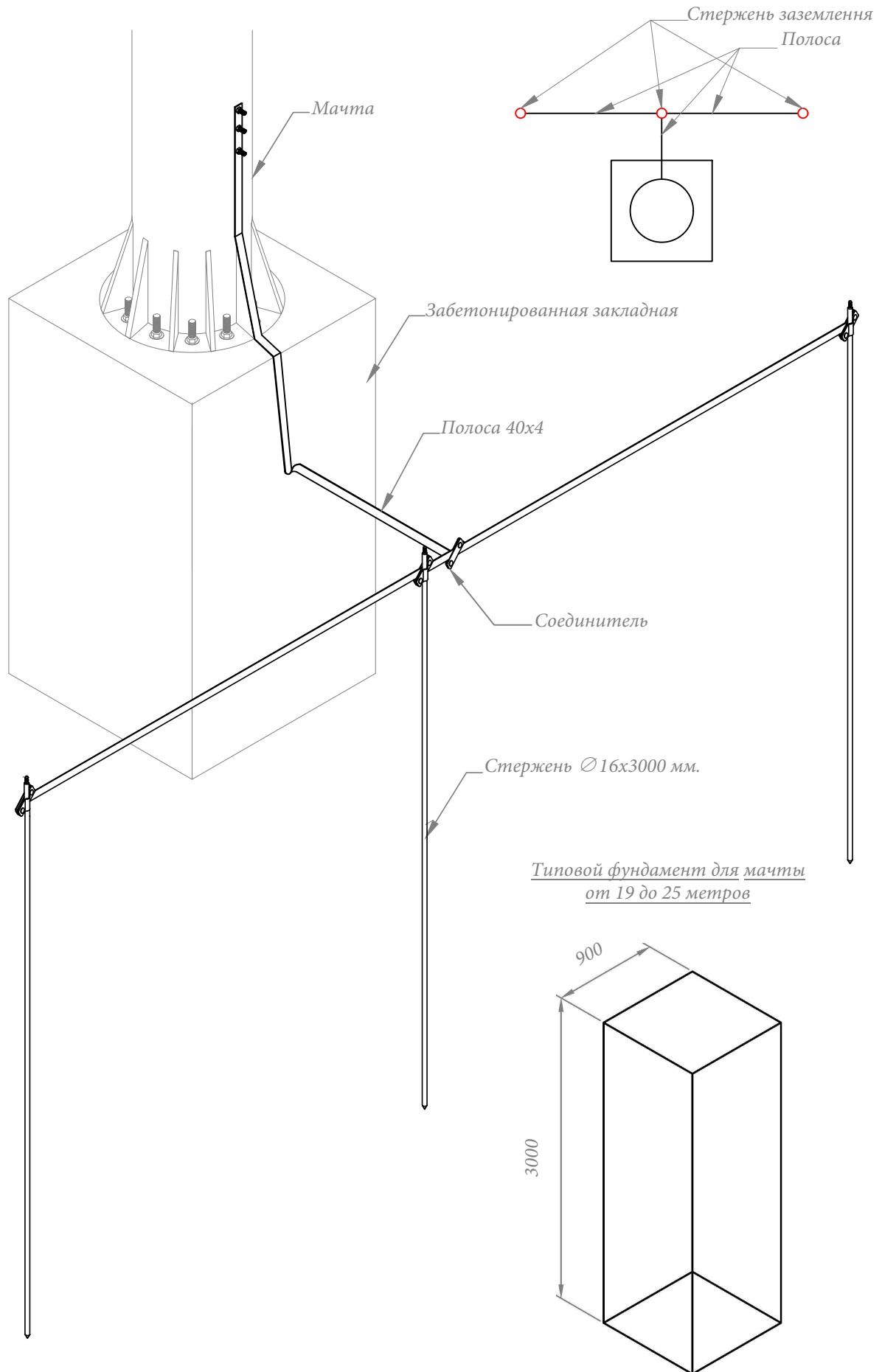


Изм.	Листов	№ док.	Подп.	Дата
------	--------	--------	-------	------

ООО "СТРОЙПЛАЗА" gromostar.ru
 E-mail: z5954455@yandex.ru тел. +7 (999) 595-44-55

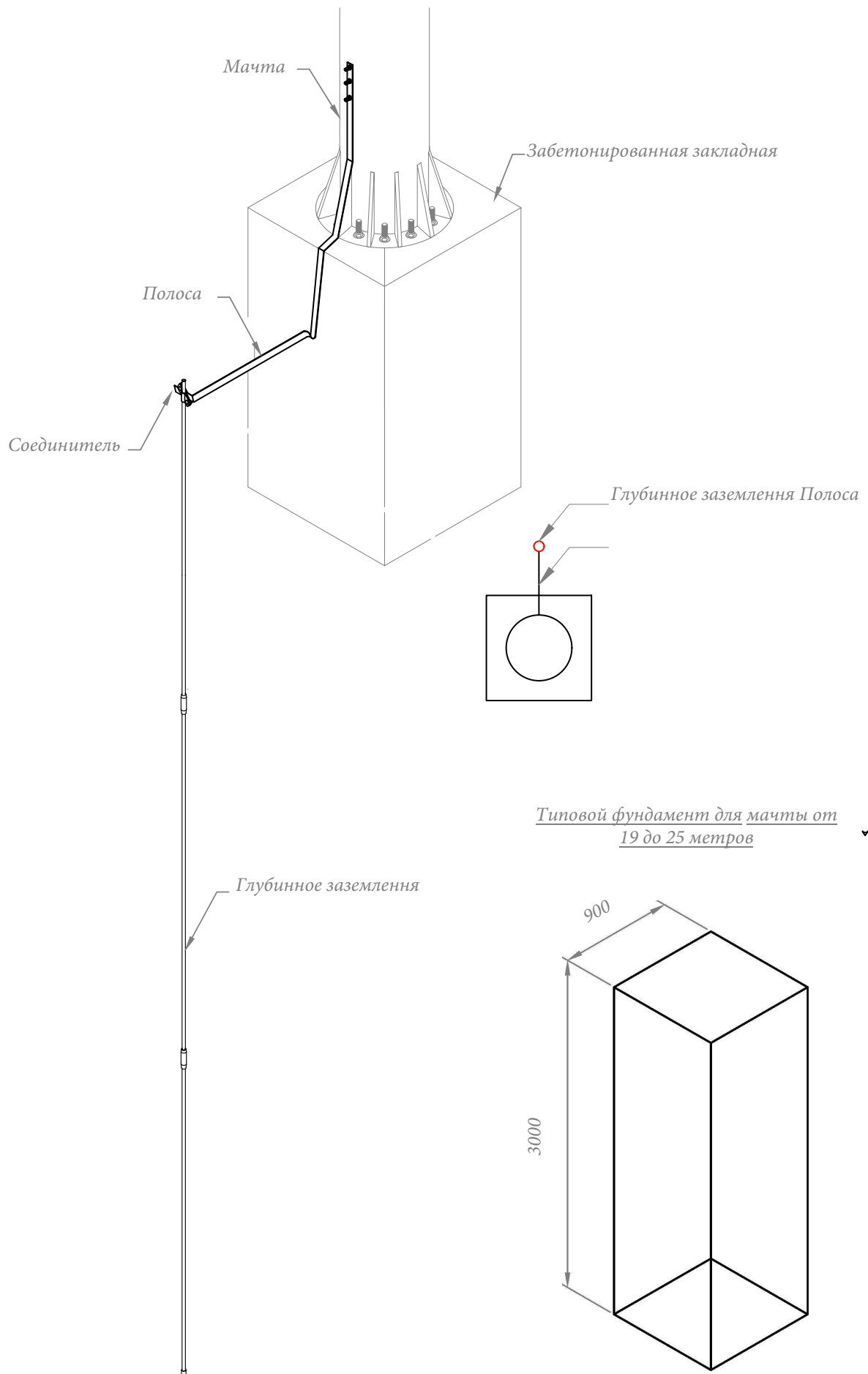
Лист
 160201

Вариант устройства заземления и фундамента для мачты от 18 до 25 метров



Изм.	Листов	№ док.	Подп.	Дата

Вариант устройства глубинного заземления и фундамента для мачты от 19 до 25 метров



Изм.	Листов	№ док.	Подп.	Дата

ООО "СТРОЙПЛАЗА" gromostar.ru
E-mail: z5954455@yandex.ru тел. +7 (999) 595-44-55

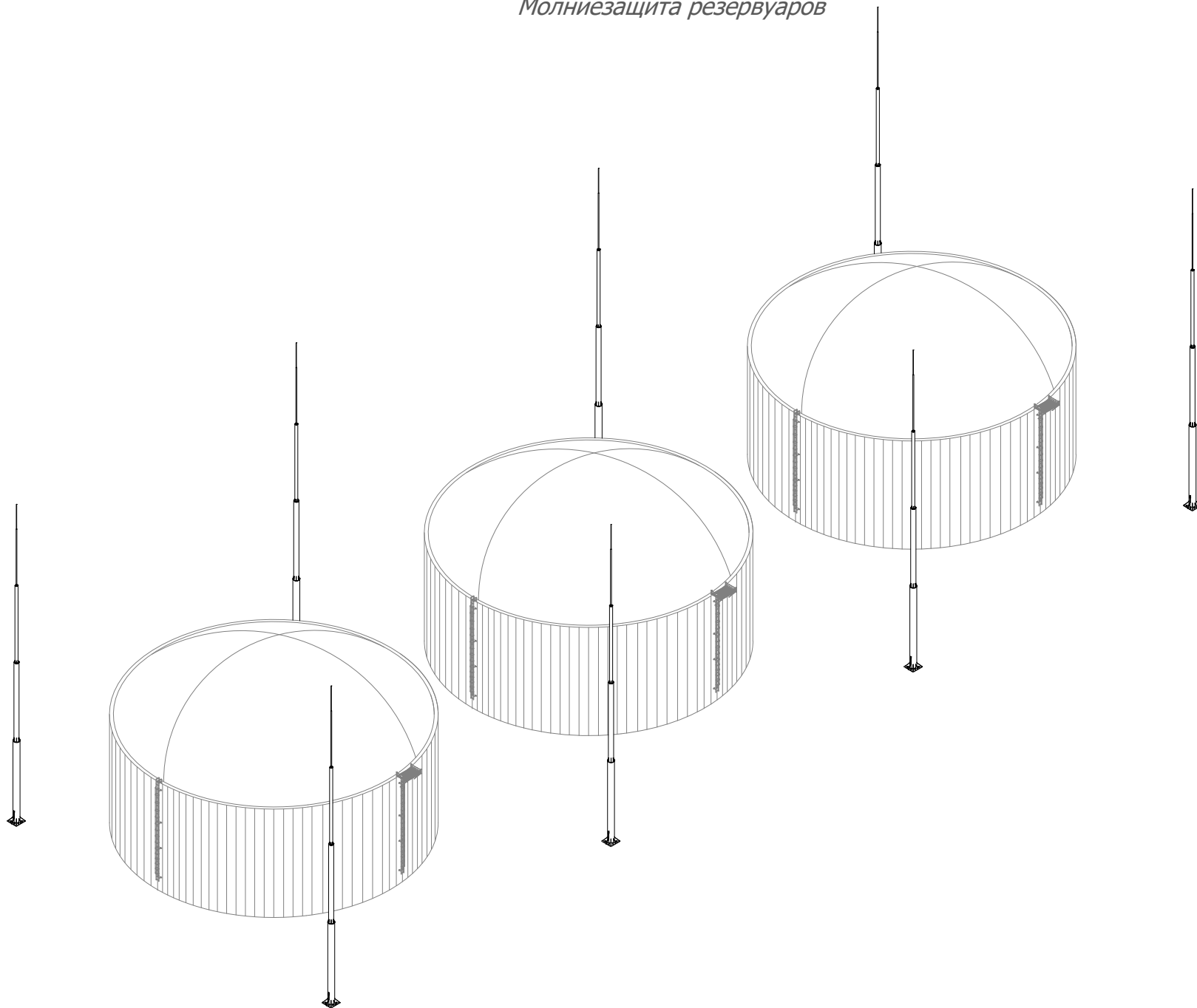
Лист
160

Молниезащита ГРПШ



					ООО "СТРОЙПЛАЗА " gromostar.ru E-mail: z5954455@yandex.ru тел. +7 (999) 595-44-55	Лист
Изм.	Листов	№ док.	Подп.	Дата		160

Молниезащита резервуаров



					ООО "СТРОЙПЛАЗА" gromostar.ru E-mail: z5954455@yandex.ru тел. +7 (999) 595-44-55	Лист
Изм.	Листов	№ док.	Подп.	Дата		160

Молниезащита ангара



					ООО "СТРОЙПЛАЗА " gromostar.ru E-mail: z5954455@yandex.ru тел. +7 (999) 595-44-55	Лист
Изм.	Листов	№ док.	Подп.	Дата		160

Молниезащита хранилищ с взрывчатыми веществами



					ООО "СТРОЙПЛАЗА" gromostar.ru E-mail: z5954455@yandex.ru тел. +7 (999) 595-44-55	Лист
Изм.	Листов	№ док.	Подп.	Дата		160

Молниезащита АГЗС



					ООО "СТРОЙПЛАЗА " gromostar.ru E-mail: z5954455@yandex.ru тел. +7 (999) 595-44-55	Лист
Изм.	Листов	№ док.	Подп.	Дата		160