

По запросу на E-mail вышлим чертежи в AutoCAD

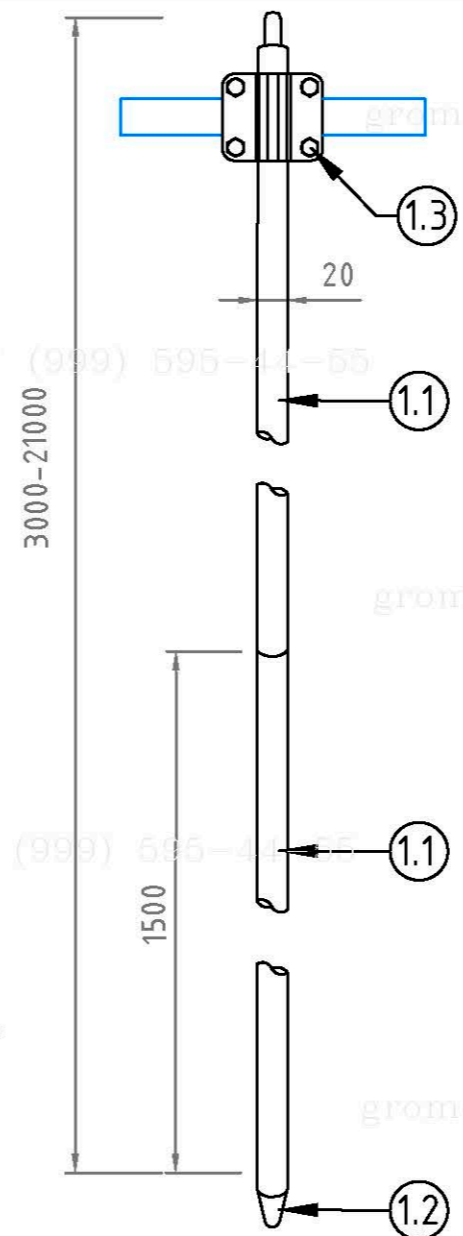
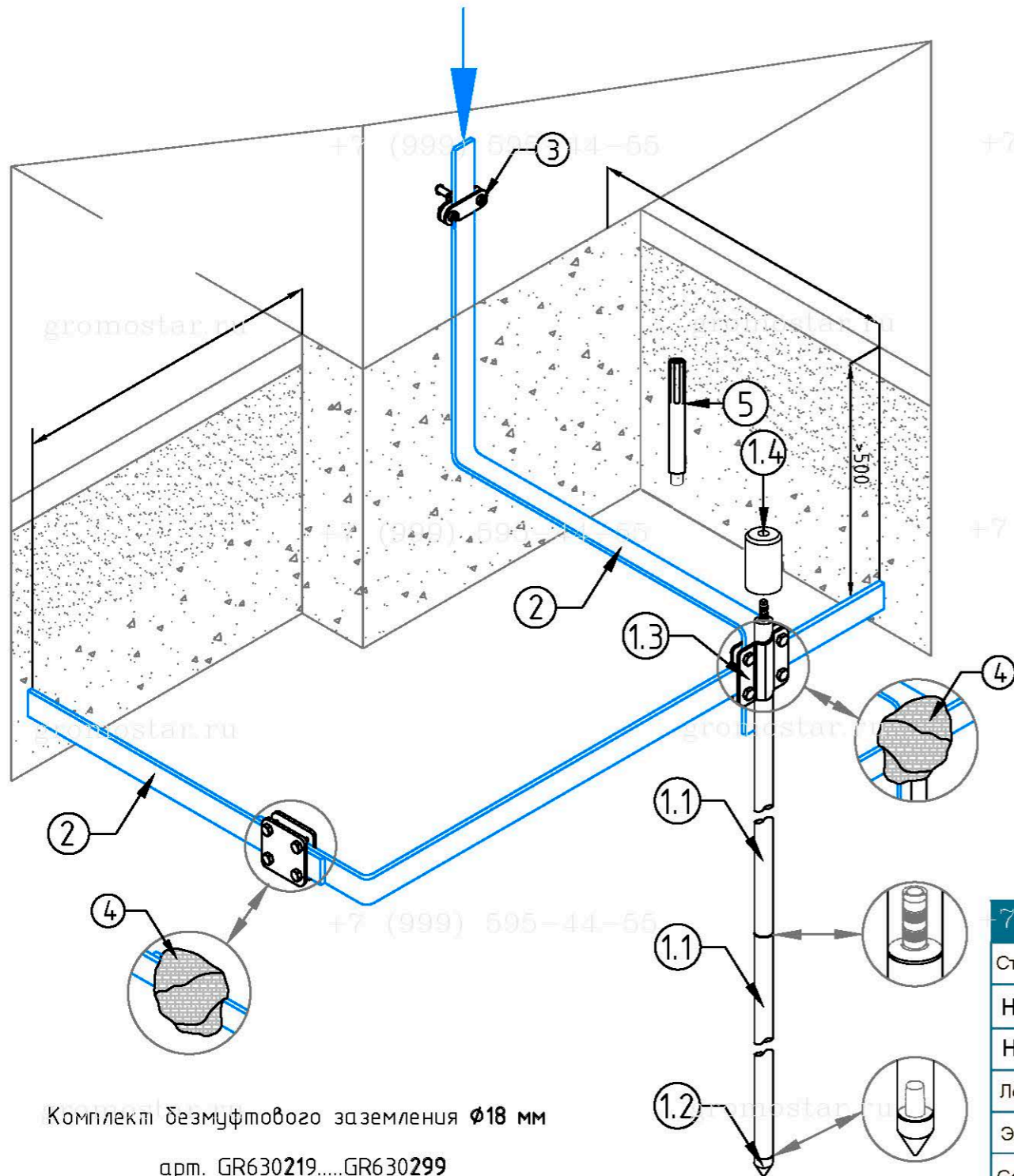


Схема устройства комплекта безмуфтового заземления $\Phi 18$ мм. из стали

№	Наименование	Артикул
1	Комплект безмуфтового заземления $\Phi 18$ мм от 3 до 21 м.	GR630219...GR630299
1.1	- Стержень заземления $\Phi 18 \times 1500$ мм. безмуфтовой	GR620241
1.2	- Наконечник заостренный для стержня $\Phi 18$ мм.	GR620280
1.3	- Соединитель для полосы 40 мм. и стержня $\Phi 18$ мм.	GR460481
1.4	- Наконечник забивной для стержня	GR620290
2	Полоса оцинкованная 40x4 мм.	GR520461
3	Фасадный зажим полоса/пруток	GR360411
4	Лента герметик 50 мм.	GR620610
5	Ударна насадка SDS-MAX	GR620690
6	Электропроводящая паста	GR620650

Длина	Артикул	Длина	Артикул	Длина	Артикул
3,0 м.	GR630219	7,5 м.	GR630249	12,0 м.	GR630279
4,5 м.	GR630229	9,0 м.	GR630259	15,0 м.	GR630289
6,0 м.	GR630239	10,5 м.	GR630269	18,0 м.	GR630299

В комплект безмуфтового заземления входит

Наименование	3 м	4,5 м	6 м	7,5 м	9 м	10,5 м	12 м	15 м	18 м	21 м
Стержень заземления 1 500 мм. безмуфтовый	2 шт	3 шт	4 шт	5 шт	6 шт	7 шт	9 шт	11 шт	13 шт	15 шт
Наконечник заостренный для стержня	1 шт	1 шт	1 шт	1 шт	1 шт	1 шт	1 шт	1 шт	1 шт	1 шт
Наконечник забивной для стержня	1 шт	1 шт	1 шт	1 шт	1 шт	1 шт	1 шт	1 шт	1 шт	1 шт
Лента герметик	1 шт	1 шт	1 шт	1 шт	1 шт	1 шт	1 шт	1 шт	1 шт	1 шт
Электропроводящая паста	1 шт	1 шт	1 шт	1 шт	1 шт	1 шт	1 шт	1 шт	1 шт	1 шт
Соединитель для полосы 40 мм. и стержня $\Phi 18$ мм.	1 шт	1 шт	1 шт	1 шт	1 шт	1 шт	1 шт	1 шт	1 шт	1 шт

Комплект безмуфтового заземления $\Phi 18$ мм

арт. GR630219...GR630299

Предназначен для выполнения заземления.

Стержни соединять между собой с помощью втулки. Для уменьшения переходного сопротивления между стержнями и защиты резьбовых соединений использовать токопроводящую пасту арт. GR620650

Стержни углублять в землю с помощью кувалды или ударного инструмента (дополнительно нужна ударная насадка SDS-Max арт. GR620690)

Альбом типовых технических решений для устройства молниезащиты и заземления

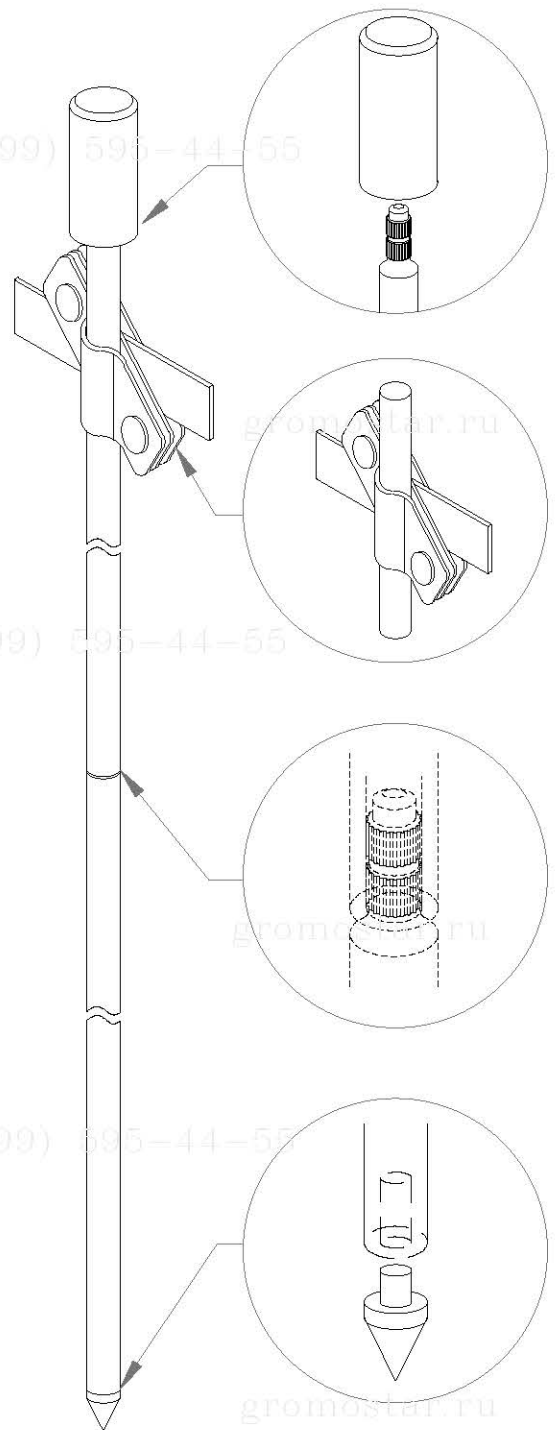
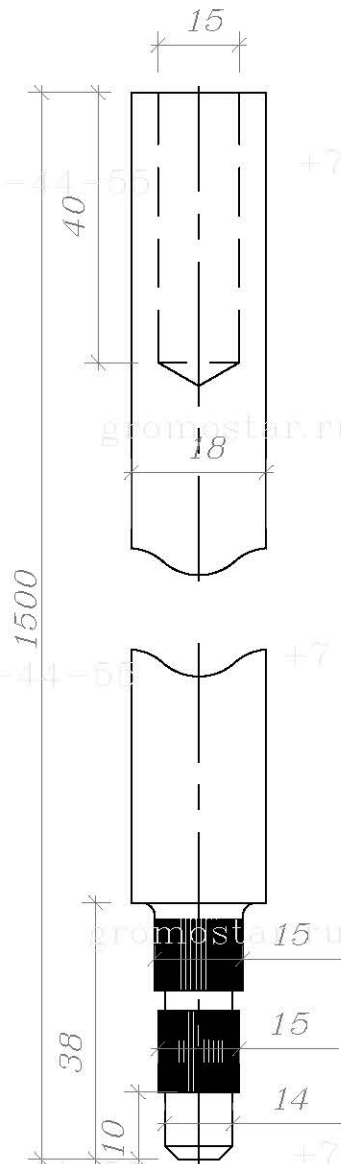
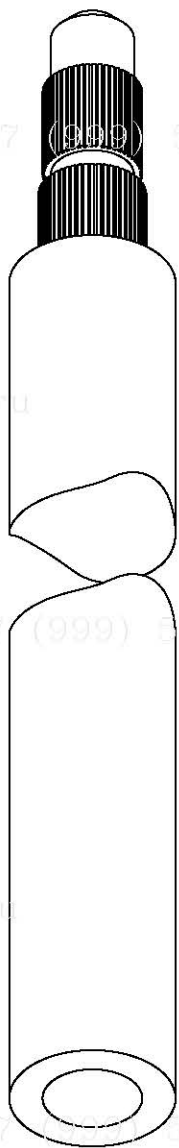
Изм.	Кол.уч.	Лист	№ Док.	Подп.	Дата	Схема устройства безмуфтового заземления	Стадия	Лист	Листов
Разработал							РП	1	11
Прововерил						Схема устройства безмуфтового заземления длиной от 3 до 18 метров диаметром 18 мм. из оцинкованной стали	ООО «Стройплаза» +7 (999) 595-44-55 gromostar.ru z6643015@yandex.ru		
Т.контр.									
Н.контр.									
Утвердил.									

Согласованно

Взам. инв. №

Подп. и дата

Инв. № подл.



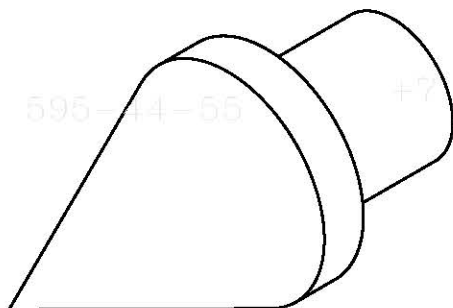
Примечание

1. Стержни соединяются между собой без муфт: на одном конце стержня имеется насечки, а другом отверстие для запрессовки.
2. Забиваются стержни с помощью насадок для отбойного молотка или кувалдой.
3. Рекомендуемая максимальная глубина монтажа до 21 метров.

Инв. № подл.	Инд. № дубл.	Взам. инв. №	Подпись и дата		Альбом типовых технических решений для устройства молниезащиты и заземления	Стадия	Лист	Листов
			Подпись и дата					
			Изм.	Лист	№ докумен.	Подпись	Дата	Схема устройства безмуфтового заземления
			Разработал					
			Прововерил					
			Т.контр.					
			Н.контр.					000 «Стройплаза» +7 (999) 595-44-55 gromostar.ru z6643015@yandex.ru
			Утвердил.					
Стержень заземления 1 500 мм. диаметром 18мм. безмуфтовый из стали арт. GR620249								

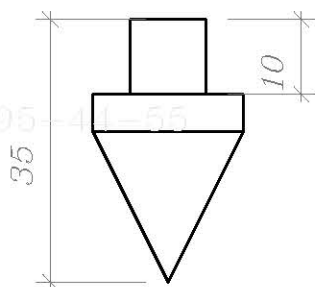
+7 (999) 595-44-55

+7 (999) 595-44-55



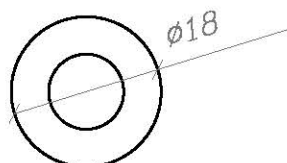
+7 (999) 595-44-55

+7 (999) 595-44-55



+7 (999) 595-44-55

+7 (999) 595-44-55



Подпись и дата

Инв. № дубл.

Взам. инв. №

Подпись и дата

Инв. № подл.

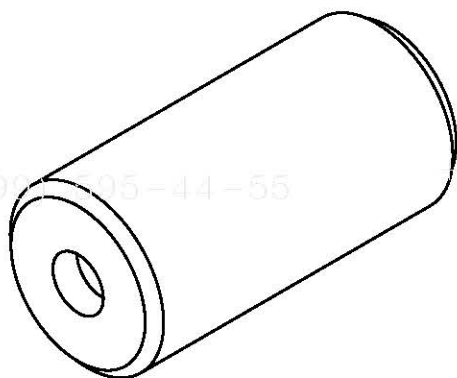
Примечание

- 1. Монтируется на первый стержень для погружения в грунт
Покрывается слоем цинка 70-100 мкм.
- 2. Используется для всех типов почвы.

					Альбом типовых технических решений для устройства молниезащиты и заземления		
Изм.	Лист	№ докумен.	Подпись	Дата	Схема устройства безмуфтового заземления		
Разработал							
Проводерил						3	11
Т.контр.					000 «Стройплаза» +7 (999) 595-44-55 gromostar.ru z6643015@yandex.ru		
Н.контр.							
Утвердил.							
					Наконечник заостренный для стержня безмуфтового диаметром 18 мм. из стали арт. GR620281		

+7 (999) 595-44-55

+7 (999) 595-44-55



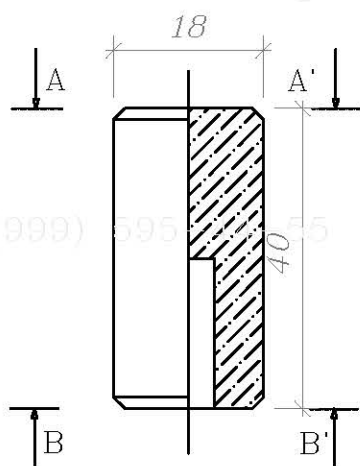
gromostar.ru

gromostar.ru

gromostar.ru

+7 (999) 595-44-55

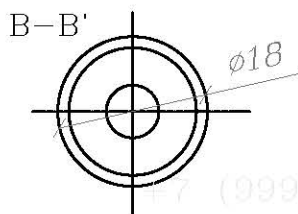
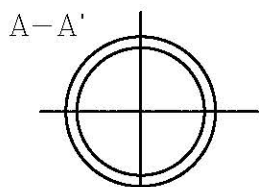
+7 (999) 595-44-55



gromostar.ru

gromostar.ru

gromostar.ru



+7 (999) 595-44-55

+7 (999) 595-44-55

Подпись и дата

Инв. № дубл.

Взам. инв. №

Подпись и дата

Инв. № подл.

Примечание

1. Предназначена для забивания стержней кувалдой или перфоратором.
2. Использование многоразовое.
3. Материал: сталь повышенной прочности.

Альбом типовых технических решений для устройства
молниезащиты и заземления

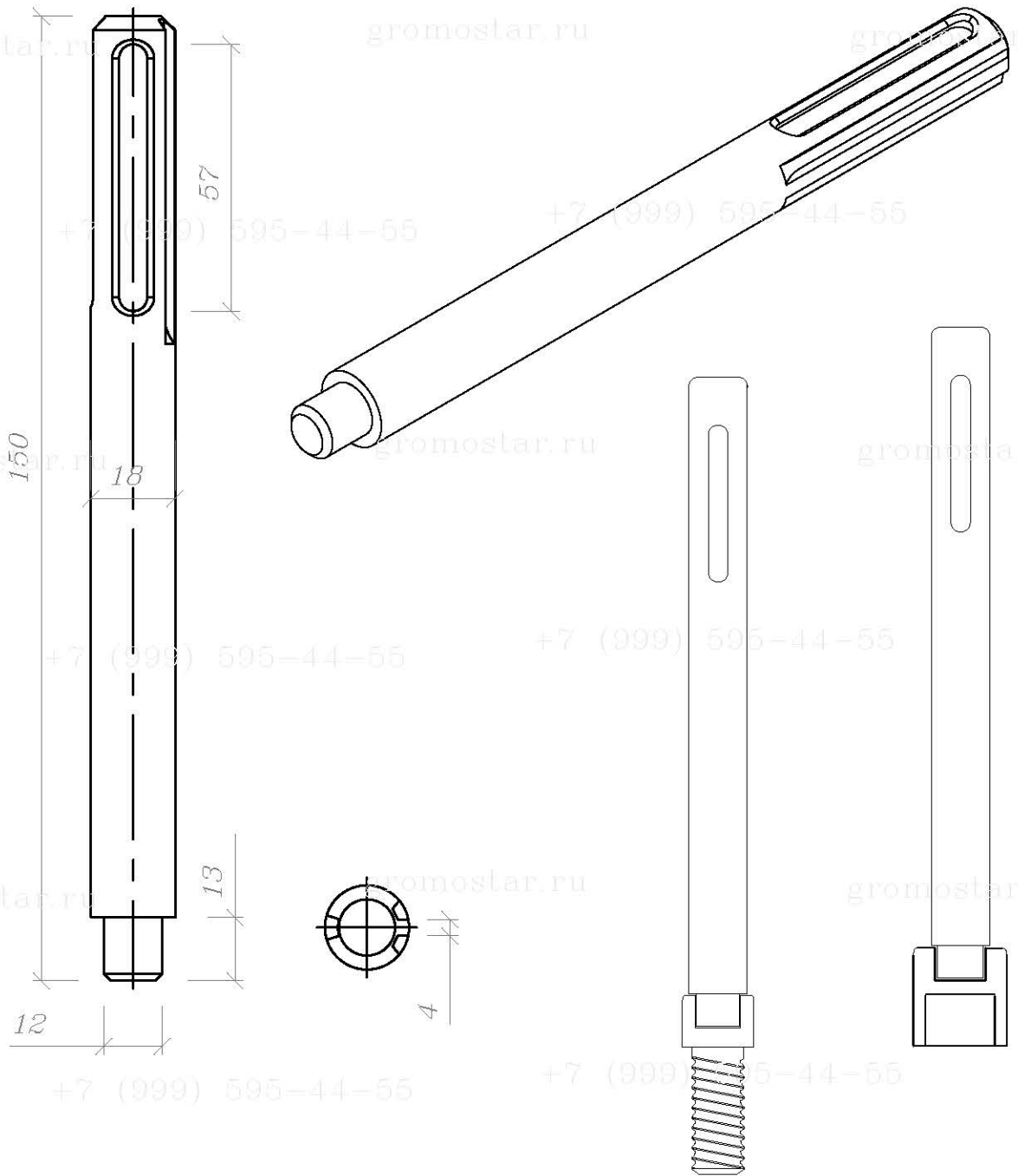
Изм.	Лист	№ докумен.	Подпись	Дата
Разработал				
Проверил				
Т.контр.				
Н.контр.				
Утвердил.				

Схема устройства безмуфтового
заземления

Стадия	Лист	Листов
	4	11

Наконечник забивной для стержня
заземления 1 500 мм. диаметром 18 мм.
безмуфтового из стали арт. GR620291

ООО «Стройплаза»
+7 (999) 595-44-55 gromostar.ru
z6643015@yandex.ru



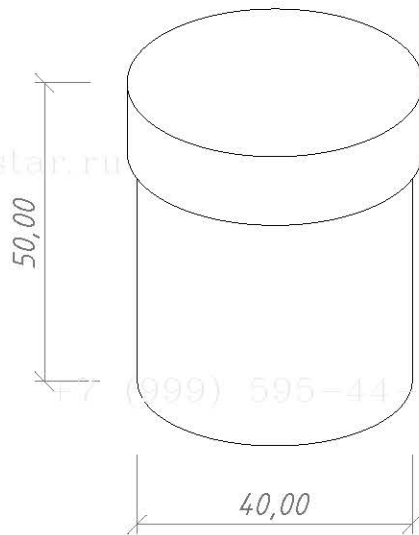
Примечание

1. Для забивания стержней отбойным молотком
2. Наружное отверстие для хвостовика SDS Max
3. Использование многоразовое
4. Материал: сталь повышенной прочности (St/Zn)

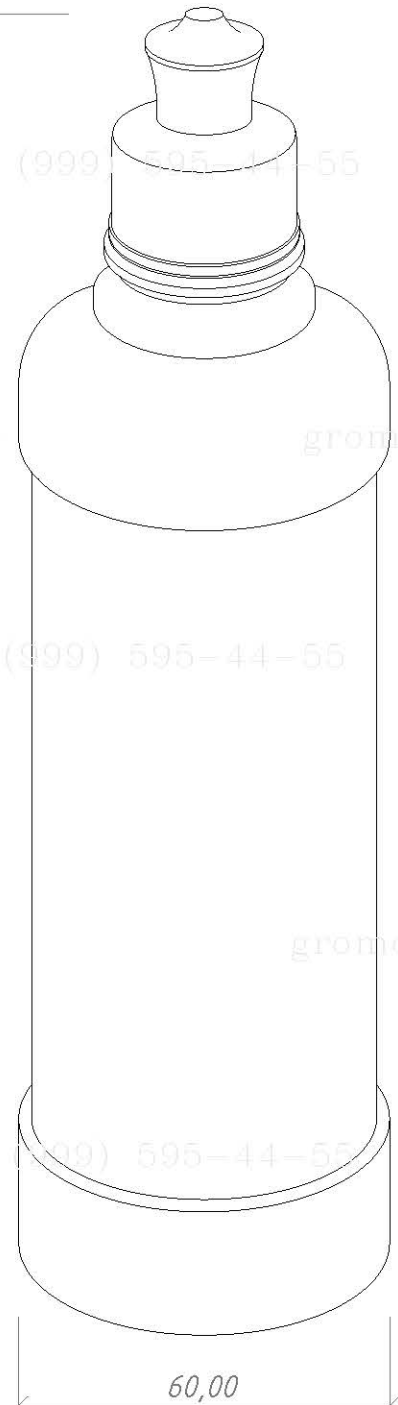
Инв. № подл.	Изм.	Лист	№ докумен.	Подпись	Дата	Альбом типовых технических решений для устройства молниезащиты и заземления					
									Разработал		
Инв. № подл.	Изм.	Лист	№ докумен.	Подпись	Дата	Схема устройства безмуфтового заземления					
									Прововерил		
									Т.контр.		
Инв. № подл.	Изм.	Лист	№ докумен.	Подпись	Дата	Насадка для забивания заземления SDS-MAX из стали арт. GR620690					
									Н.контр.		
									Утвердил.		
Взам. инв. №	Инв. № дубл.	Подпись и дата				Стадия	Лист	Листов			
							5	11			
						ООО «Стройплаза» +7 (999) 595-44-55 gromostar.ru z6643015@yandex.ru					

+7 (999) 595-44-55

+7 (999) 595-44-55



260,00



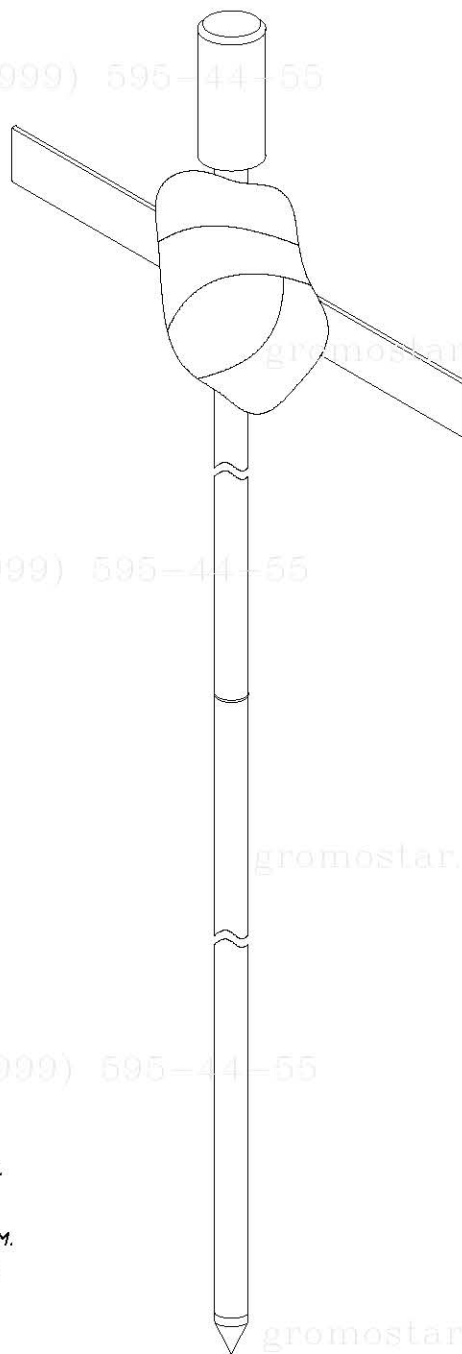
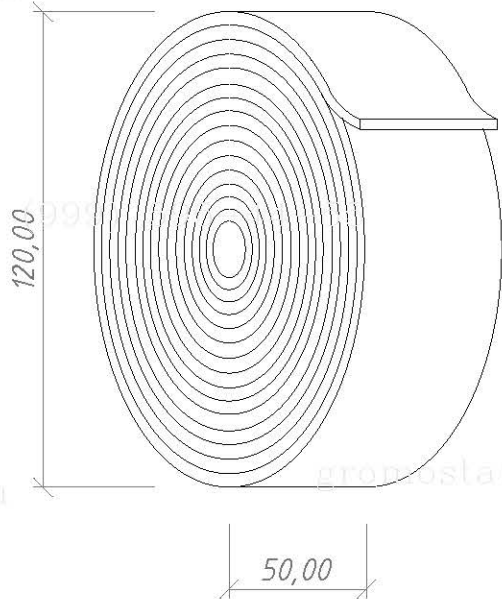
Примечание:

1. Для дополнительной защиты от коррозии резьбовых соединений.
2. Для уменьшения переходного сопротивления между соединениями.

Инв. № подл.	Подпись и дата	Взам. инв. №	Инв. № дубл.	Подпись и дата	Альбом типовых технических решений для устройства молниезащиты и заземления			Стадия	Лист	Листов			
											Изм.	Лист	№ докумен.
Инв. № подл.	Подпись и дата	Взам. инв. №	Инв. № дубл.	Подпись и дата	Схема устройства безмуфтового заземления			000 «Стройплаза» Г. П. У +7 (999) 595-44-55 gromostar.ru z6643015@yandex.ru					
											Разработал		
											Прововерил		
Инв. № подл.	Подпись и дата	Взам. инв. №	Инв. № дубл.	Подпись и дата	Электропроводящая смазка арт. GR620650								
											Т.контр.		
Инв. № подл.	Подпись и дата	Взам. инв. №	Инв. № дубл.	Подпись и дата									
											Н.контр.		
Инв. № подл.	Подпись и дата	Взам. инв. №	Инв. № дубл.	Подпись и дата									
											Утвердил.		

+7 (999) 595-44-55

+7 (999) 595-44-55



Примечание

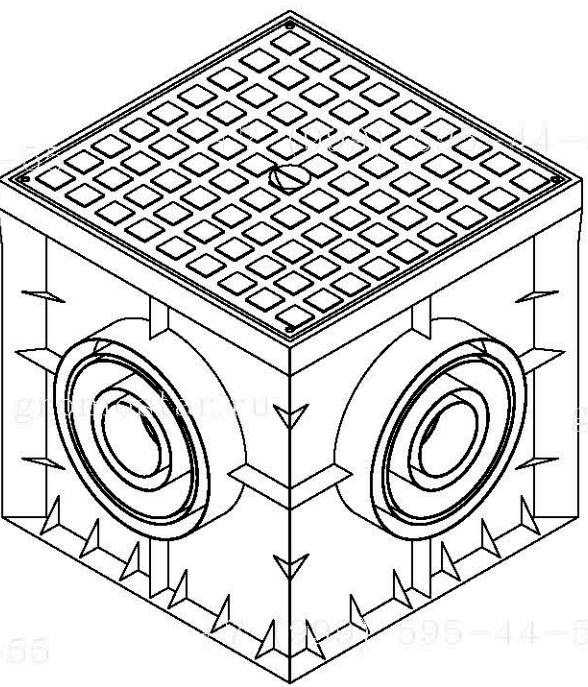
1. Анतिकоррозионная защита соединений в земле.
2. Блокирует доступ влаги в местах соединения.
3. Нетканый материал со специальным покрытием.
4. Расход ленты - 0,5-1 м для одного соединения.

Инв. № подл.	Подпись и дата
	Инв. № дубл.
Инв. № подл.	Взам. инв. №
	Подпись и дата

Альбом типовых технических решений для устройства молниезащиты и заземления				
Изм.	Лист	№ докумен.	Подпись	Дата
Разработал				
Прововерил				
Т.контр.				
Н.контр.				
Утвердил.				
Схема устройства безмуфтового заземления			Стадия	Лист
				7
			Листов	11
Лента герметик арт. GR620610			ООО «Стройплаза» +7 (999) 595-44-55 gromostar.ru z6643015@yandex.ru	

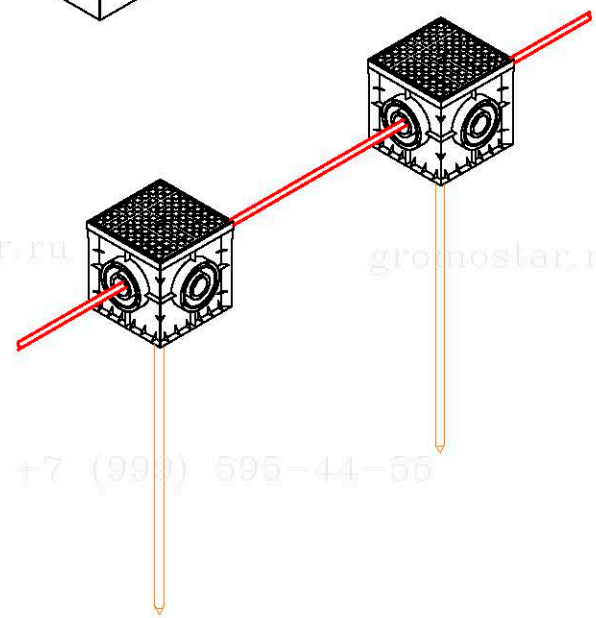
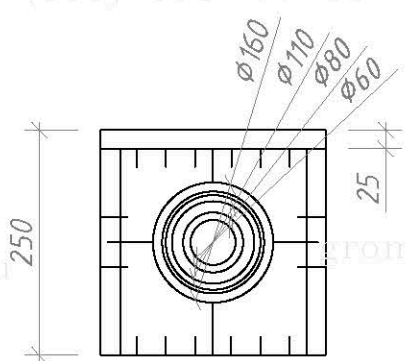
+7 (999) 595-44-55

44-55



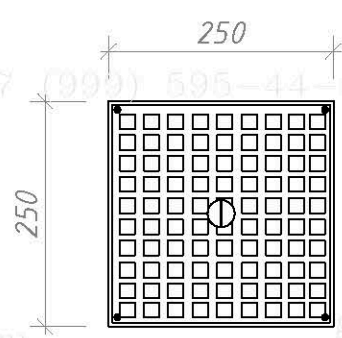
+7 (999) 595-44-55

595-44-55



+7 (999) 595-44-55

+7 (999) 595-44-55



Примечания:

- 1. Для осмотра и ревизии контрольного соединения проводников в земле.

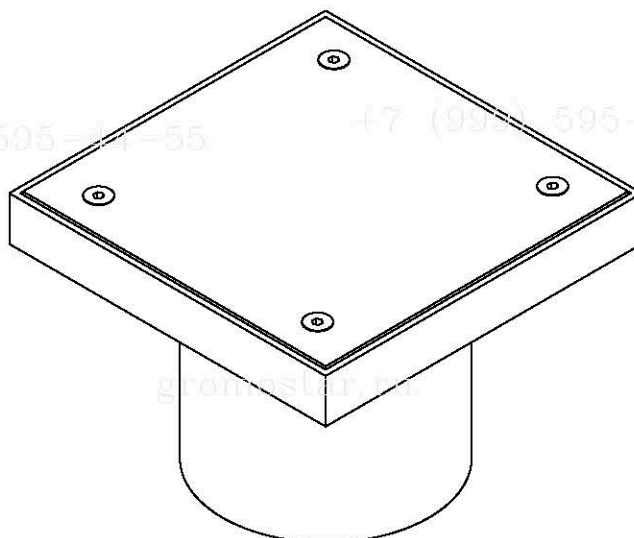
+7 (999) 595-44-55

+7 (999) 595-44-55

Инв. № подл.	Инд. № дубл.	Взам. инв. №	Подпись и дата		<p>Альбом типовых технических решений для устройства молниезащиты и заземления</p>	Стадия	Лист	Листов		
			Изм.	Лист					№ докумен.	Подпись
Инв. № подл.	Инд. № дубл.	Взам. инв. №	Подпись и дата		<p>Схема устройства безмуфтового заземления</p>	8	111	ООО «Стройплаза» +7 (999) 595-44-55 gromostar.ru z6643015@yandex.ru		
			Разработал							
			Проводерил							
			Т.контр.							
					<p>Ревизионный колодец арт. GR620660</p>					
Н.контр.										

+7 (999) 595-44-55

+7 (999) 595-44-55



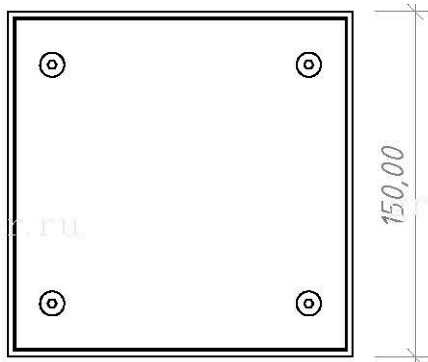
gromostar.ru

gromostar.ru

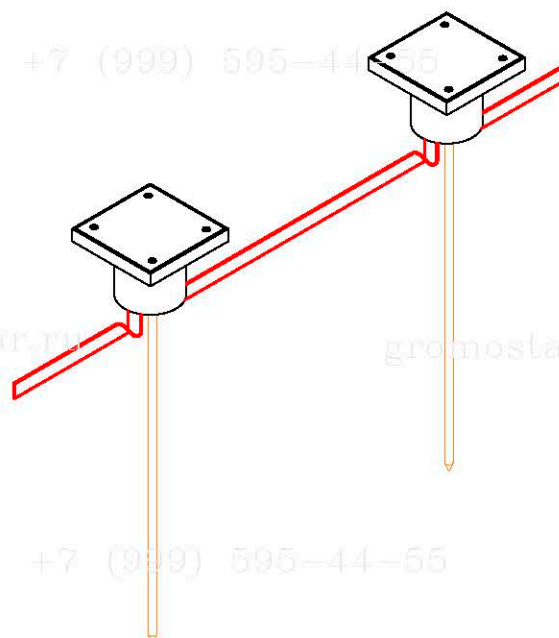
gromostar.ru

+7 (999) 595-44-55
150,00

+7 (999) 595-44-55



150,00



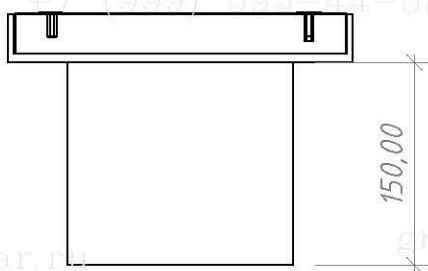
gromostar.ru

gromostar.ru

gromostar.ru

+7 (999) 595-44-55

+7 (999) 595-44-55



150,00

Примечание

1. Для осмотра и ревизии контрольного соединения проводников в земле.

gromostar.ru

gromostar.ru

gromostar.ru

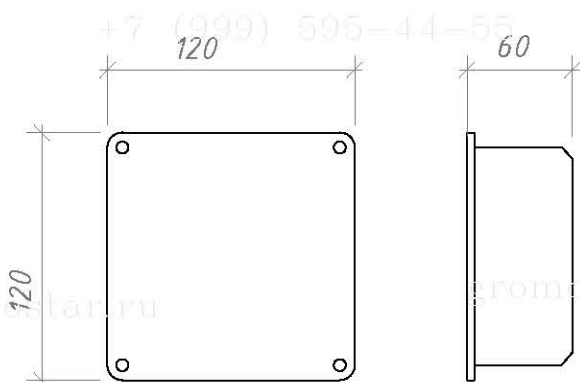
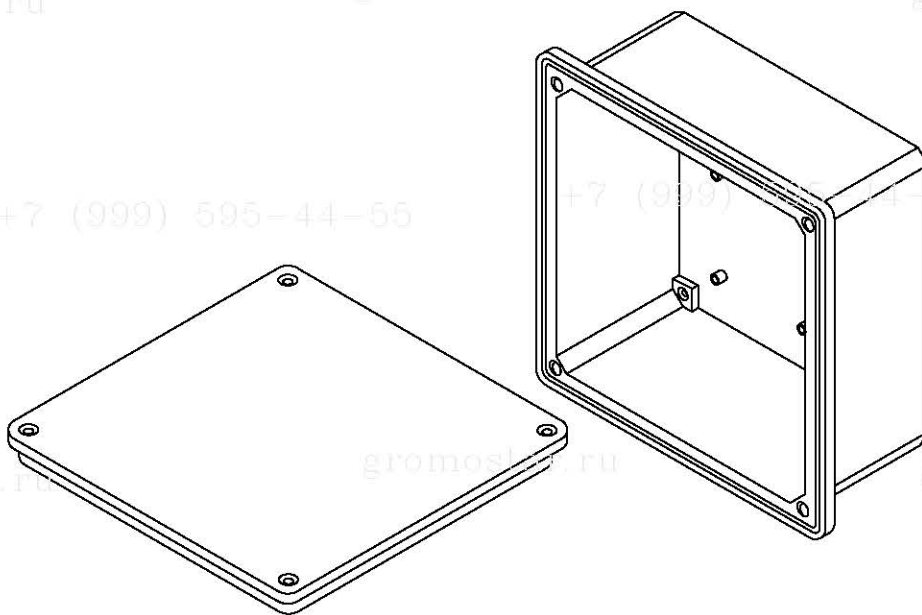
+7 (999) 595-44-55

+7 (999) 595-44-55

Инв. № подл.	Инд. № дубл.	Взам. инв. №	Подпись и дата	Альбом типовых технических решений для устройства молниезащиты и заземления							
				Изм.	Лист	№ докумен.	Подпись	Дата			
Инв. № подл.	Инд. № дубл.	Взам. инв. №	Подпись и дата	Разработал			Стадия	Лист	Листов		
				Прововерил						9	11
				Т.контр.							
Инв. № подл.	Инд. № дубл.	Взам. инв. №	Подпись и дата	Н.контр.			000 «Стройплаза» +7 (999) 595-44-55 gromostar.ru z6643015@yandex.ru				
				Утвердил.							
				Схема устройства безмуфтового заземления			Люк смотровой арт. GR620670				

+7 (999) 595-44-55

+7 (999) 595-44-55



+7 (999) 595-44-55

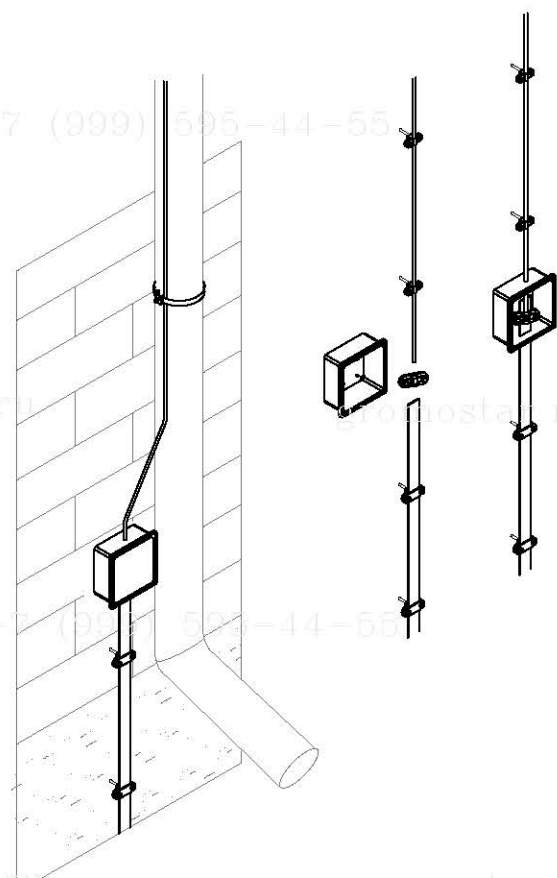
+7 (999) 595-44-55

+7 (999) 595-44-55

+7 (999) 595-44-55

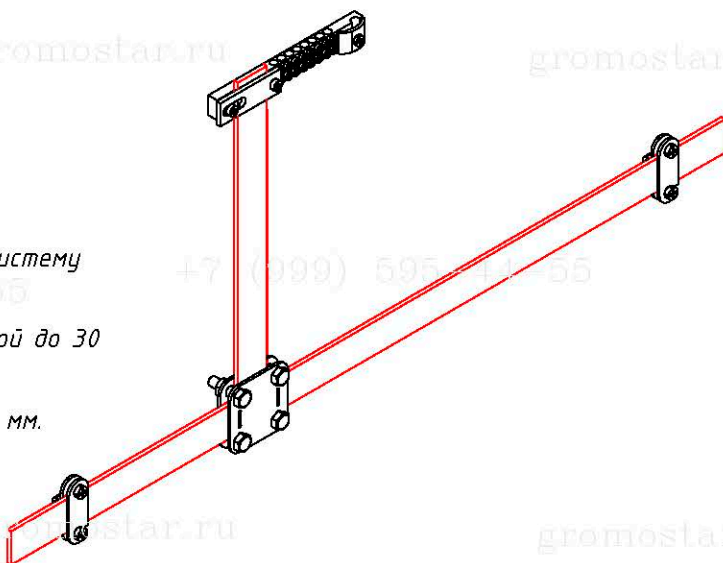
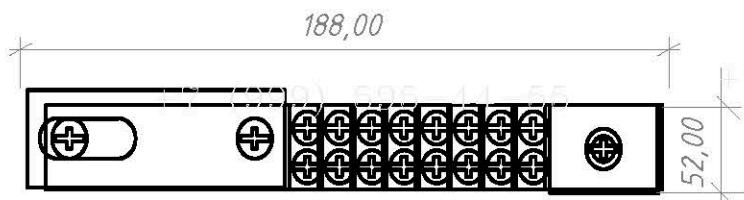
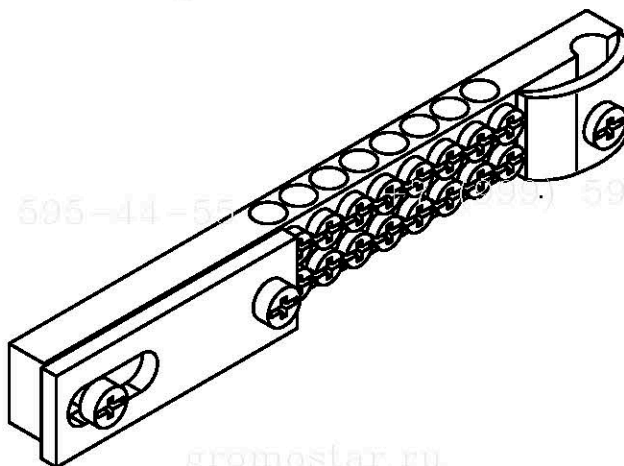
Примітки:

1. Для осмотра и ревизии контрольного соединения проволоки и с полосой заземления.
2. Фасадную коробку рекомендовано использовать с встроенным соединителем.



Инв. № подл.	Подпись и дата
	Инв. № дубл.
Инв. № подл.	Взам. инв. №
	Подпись и дата

Альбом типовых технических решений для устройства молниезащиты и заземления				
Изм.	Лист	№ докумен.	Подпись	Дата
Разработал				
Прововерил				
Т.контр.				
Н.контр.				
Утвердил.				
Схема устройства безмуфтового заземления			Стадия	Лист
Фасадная коробка с соединителем арт. GR620680				10
			Листов	11
			ООО «Стройплаза» +7 (999) 595-44-55 gromostar.ru z6643015@yandex.ru	



Примечания:

1. Для подключения проводников в общую систему заземления и выравнивания потенциалов.
2. Подключение плоского проводника шириной до 30 мм.
3. Подключение круглого проводника Ø8-12 мм.

Инв. № подл.	Подпись и дата
Взам. инв. №	Инв. № дубл.
Подпись и дата	
Инв. № подл.	Подпись и дата

Альбом типовых технических решений для устройства молниезащиты и заземления				
Изм.	Лист	№ докумен.	Подпись	Дата
Разработал				
Прововерил				
Т.контр.				
Н.контр.				
Утвердил.				
Схема устройства безмуфтового заземления			Стадия	Лист
Шина выравнивания потенциалов арт. GR620631				11
ООО «Стройплаза» +7 (999) 595-44-55 gromostar.ru z6643015@yandex.ru			Листов	11