



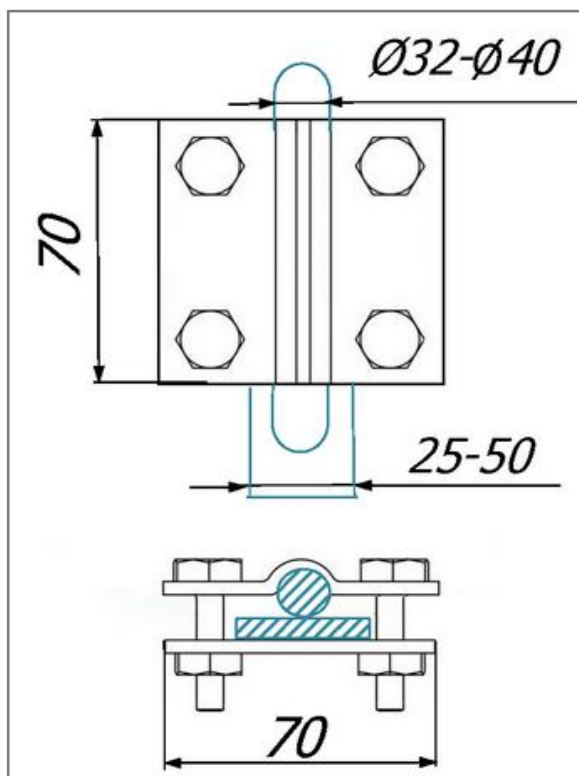
Соединитель плоского проводника и молниеприемной мачты Ø32 мм. - Ø40 мм. с четырьмя болтами зажатия.

Соединитель плоского проводника и молниеприемной мачты Ø32 мм. - Ø40 мм. с четырьмя болтами зажатия, размером 70x70 мм предназначен для соединения круглых и плоских проводников. Соединители выпускаются из различных материалов что дает возможность соединять круглые и плоские проводники, молниеприёмники и молниеприемные мачты всех видов. При помощи соединителя можно соединить проводник параллельно, перпендикулярно или Т-образно.



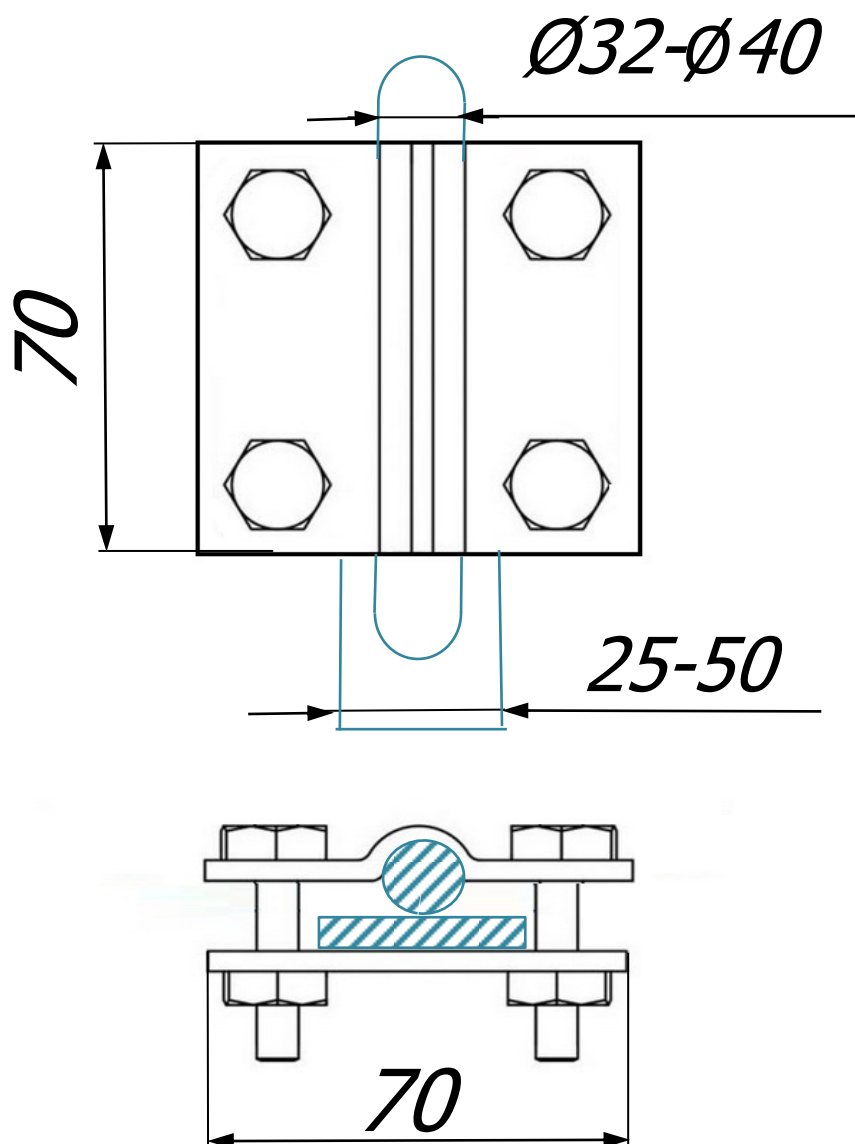
Артикул (код)	Материал	Вес кг.
GR 046301	Соединитель оцинкованный St/Zn	0,28
GR 046302	Соединитель медный Cu	0,32
GR 041103	Соединитель нержавейка VA	0,29
GR 041205	Соединитель алюминиевый Al	0,11
GR 046307	Соединитель латунный Cu/Zn	0,31

Соединитель плоского проводника и молниеприемной мачты Ø32 мм. - Ø40 мм. размером 70x70 мм. выпускается из оцинкованной стали St/Zn, меди Cu, нержавеющей стали VA, алюминия Al и латуни Cu/Zn. По желанию покупателя пластины соединителей могут быть изготовленные из различных видов материала. Толщина соединителей в зависимости от назначения и материала варьируется от 2 мм. до 4 мм.



В разделе проводники вы можете посмотреть и подобрать проволоку любого диаметра. А в разделе мачты большой выбор молниеприёмных мачт разных размеров.

Соединитель плоского проводника и молниеприемной мачты Ø32 мм. - Ø40 мм. с четырьмя болтами зажатия.



Соединитель плоского проводника и молниеприемной мачты Ø32 мм. - Ø40 мм. с четырьмя болтами зажатия, размером 70x70 мм предназначен для соединения круглых и плоских проводников. Соединители выпускаются из различных материалов что дает возможность соединять круглые и плоские проводники, молниеприёмники и молниеприемные мачты всех видов. При помощи соединителя можно соединить проводник параллельно, перпендикулярно или Т-образно.

Соединитель плоского проводника и молниеприемной мачты Ø32 мм. - Ø40 мм. размером 70x70 мм. выпускается из оцинкованной стали St/Zn, меди Cu, нержавеющей стали VA, алюминия Al и латуни Cu/Zn. По желанию покупателя пластины соединителей могут быть изготовленный из различных видов материала. Толщина соединителей в зависимости от назначения и материала варьируется от 2 мм. до 4 мм.

Арт.	Материал.	Вес кг.
GR 046301	Соединитель оцинкованный St/Zn	0,28
GR 046302	Соединитель медный Cu	0,32
GR 041103	Соединитель нержавейка VA	0,29
GR 041205	Соединитель алюминиевый Al	0,11
GR 046307	Соединитель латунный Cu/Zn	0,31

Изм.	Лист	№ док	Подп.	Дата